



ART. 612-614

Valvola a sfera in PVC 2 vie con attacchi filettati o da incollare - passaggio integrale

***2-way full-bore PVC ball valve,
threaded or bonded ends***

Esecuzione standard:

Temperatura di esercizio: da 0°C a +60°C
Pressione di esercizio: vedi diagramma.
Applicazioni: sostanze chimiche, fluidi ai quali il PVC é chimicamente resistente.
Attacchi: filettati femmina a norma DIN/ISO 228/1;
da incollare a norma ISO 727 UNI 7442/75

Standard version:

*Working temperature: from 0°C to +60°C
Working pressure: see diagram.
Applications: chemicals and all kinds of fluids compatible with PVC.
Connections: Female threaded as per DIN/ISO 228/1;
to be bonded as per ISO 727 UNI 7442/75*

Esecuzioni speciali a richiesta:

Contattare il nostro ufficio tecnico.

On request:

Please contact our technical department.

Certificazioni:

Approvals:

CODICI VALVOLA IN ESECUZIONE STANDARD VALVE CODES IN STANDARD EXECUTION

misura size	DN 10	DN 15	DN 20	DN 25	DN 32	DN 40	DN 50	DN 65	DN 80	DN 100
Asse libero filettata <i>Free shaft threaded</i>	V612P203	V612P204	V612P205	V612P206	V612P207	V612P208	V612P209	V612P210	V612P211	V612P212
Asse libero da incollare <i>Free shaft to be bonded</i>	V614P753	V614P754	V614P755	V614P756	V614P757	V614P758	V614P759	V614P760	V614P761	V614P762
peso <i>weight</i>	Kg. 0,17	0,165	0,27	0,41	0,6	0,83	1,44	3,9	6,5	10
Con leva filettata <i>with lever threaded</i>	L612P203	L612P204	L612P205	L612P206	L612P207	L612P208	L612P209	L612P210	L612P211	L612P212
Con leva da incollare <i>with lever to be bonded</i>	L614P753	L614P754	L614P755	L614P756	L614P757	L614P758	L614P759	L614P760	L614P761	L614P762
peso <i>weight</i>	Kg. 0,2	0,195	0,31	0,44	0,65	0,88	1,49	4,4	7,2	11,1

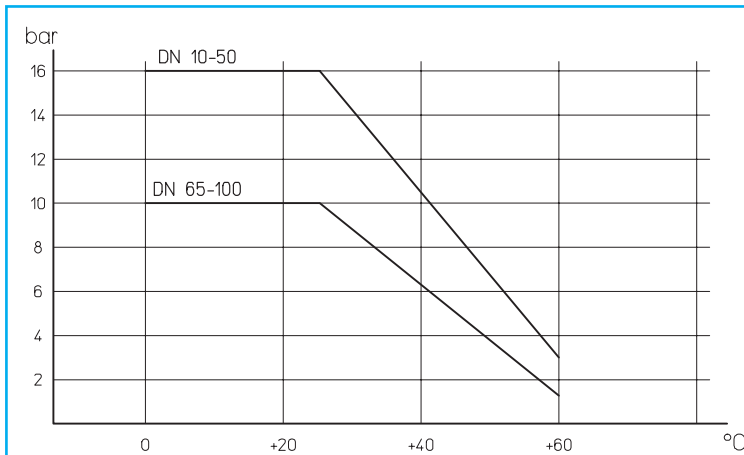
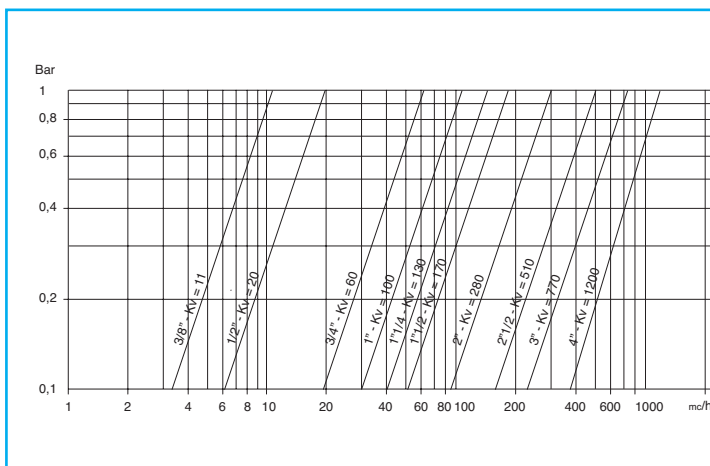


diagramma pressione/temperatura

pressure/temperature diagram



portata/perdita di carico e coefficiente nominale Kv
Il valore Kv è il valore indice in m³/h (con acqua a 15°C) che provoca la caduta di pressione di 1 bar

flow-pressure loss diagram and Kv nominal coefficient.
Kv is the coefficient, expressed in m³/h (with water at 15°C) causing a pressure loss of 1 bar.

COPPIE DI SPUNTO in Nm *BREAK AWAY TORQUES in Nm*

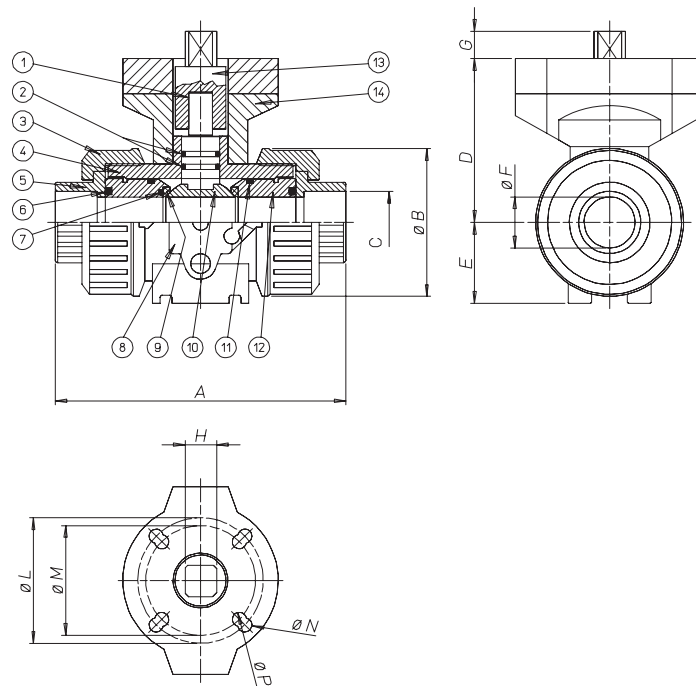
misura size	DN 10	DN 15	DN 20	DN 25	DN 32	DN 40	DN 50	DN 65	DN 80	DN 100
PN 0 bar										
PN 10 bar								23	34	47
PN 16 bar	5,5	6	6	7	8	11	13			
PN 40 bar										

I valori della coppia in Nm possono variare in funzione della temperatura e del tipo di fluido. Considerare un fattore di sicurezza pari a 1,4. Con frequenti cicli di apertura e chiusura la coppia di manovra può diminuire sensibilmente rispetto a quella iniziale.

Torque can vary depending on temperature and type of fluid; a safety factor of 1.4 must be applied. Torque can drop on high frequency of operations



VALVOLA MODELLO 612-614 VALVE TYPE 612-614



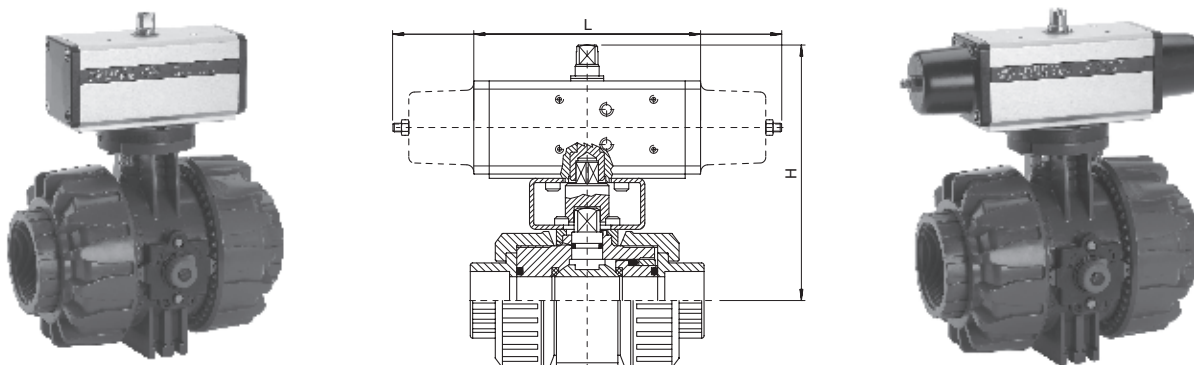
MATERIALI MATERIALS

1) Stelo <i>Shaft</i>	PVC
2) O-Ring di tenuta stelo <i>Shaft o-ring</i>	EPDM
3) Ghiera <i>Nut ring</i>	PVC
4) Corpo <i>Body</i>	PVC
5) Manicotto <i>End</i>	PVC
6) O-Ring di tenuta radiale <i>O-ring</i>	EPDM
7) O-ring guarnizione di tenuta stelo	EPDM
8) Dual block	POM
9) Guarnizione di tenuta sfera <i>Ball sealing</i>	P.T.F.E.
10) Sfera <i>Ball</i>	PVC
11) O-Ring di tenuta laterale <i>O-ring</i>	EPDM
12) Supporto guarnizioni sfera <i>Ball sealing support</i>	PVC
13) Giunto <i>Reached</i>	PP-GR+AISI304
14) Flange <i>Flanges</i>	PP-GR

DIMENSIONI DIMENSIONS

Misura Size	A	A	B	C	C	D	E	F	G	H	L	øM	N	P
	filettato thread	incollare bonded		filettato thread	incollare bonded									
3/8"	103	103	54	3/8"	16	58	29	10	12	11	42	36	5,5	5,5
1/2"	110	103	54	1/2"	20	58	29	15	12	11	42	36	5,5	5,5
3/4"	116	115	65	3/4"	25	73,5	34,5	20	12	11	50	36	6,5	5,5
1"	134	128	73	1"	32	74	39	25	12	11	50	36	6,5	5,5
1 1/4"	153	146	86	1 1/4"	40	97	46	32	16	14	70	50	8,5	6,5
1 1/2"	156	164	98	1 1/2"	50	104	52	40	16	14	70	50	8,5	6,5
2"	186	199	122	2"	63	114	62	50	16	14	70	50	8,5	6,5
2 1/2"	235	235	164	2 1/2"	75	119	87	65	16	14	70		9	
3"	270	270	203	3"	90	132	105	80	16	14	70		9	
4"	308	308	238	4"	110	150	129	100	19	17	70		9	

VALVOLA 612-614 ATTUATA *AUTOMATED VALVE TYPE 612-614*



ATTUATORE PNEUMATICO DOPPIO EFFETTO *DOUBLE ACTING PNEUMATIC ACTUATOR*

Articolo Model	Attuatore Actuator	Kit di montaggio Mounting kit	DN mm.	L mm.	H mm.	Peso Kg. Weight Kg.	
D612H003	D614H083	DA015401S	KCF033220	10	114	130	1,13
D612H004	D614H084	DA015401S	KCF033220	15	114	130	1,16
D612H005	D614H085	DA015401S	KCF033244	20	114	146	1,31
D612H006	D614H086	DA015401S	KCF033245	25	114	146	1,44
D612H007	D614H087	DA030401S	KCF033221	32	130	177	1,9
D612H008	D614H088	DA030401S	KCF033222	40	130	184	1,83
D612H009	D614H089	DA030401S	KCF033246	50	130	194	2,41
D612A010	D614A090	DA045402S	KCF043014	65	144	205	5,9
D612H011	D614H091	DA060402S	KCF043014	80	152	222	8,9
D612H012	D614H092	DA090401S	KCF053020	100	169	247	13,3

ATTUATORE PNEUMATICO SEMPLICE EFFETTO *SPRING RETURN PNEUMATIC ACTUATOR*

Articolo Model	Attuatore Actuator	Kit di montaggio Mounting kit	DN mm.	L mm.	H mm.	Peso Kg. Weight Kg.	
S612H003	S614H083	SR015401S	KCF033220	10	221	152	1,68
S612H004	S614H084	SR015401S	KCF033220	15	221	152	1,71
S612H005	S614H085	SR015401S	KCF033244	20	221	157	1,88
S612H006	S614H086	SR015401S	KCF033245	25	221	165,5	2,1
S612H007	S614H087	SR030402S	KCF043248	32	240	187	3,07
S612H008	S614H088	SR030402S	KCF043223	40	240	194	3,28
S612H009	S614H089	SR030402S	KCF043247	50	240	204	4,02
S612A010	S614A090	SR045401S	KCF053019	65	294	216,5	7,1
S612H011	S614H091	SR060401S	KCF053019	80	320	248,5	11,1
S612H012	S614H092	SR090401S	KCF073021	100	357	276	15,9

Articolo 612: valvola filettata; Articolo 614: valvola da incollare. *Article 612: threaded valve; Article 614: to be bonded valve;*

A RICHIESTA VALVOLE AUTOMATIZZATE CON ATTUATORI ELETTRICI

VALVE WITH ELECTRIC ACTUATORS ON REQUEST

V7



ART. 630-631-632-633

Valvola a sfera in PVC 3 vie con attacchi filettati o da incollare - sfera a "T" o "L" passaggio integrale

3-way full-bore PVC ball valve, threaded or bonded ends, "T" or "L" port

Esecuzione standard:

Valvola di smistamento e miscelazione. Permette la deviazione del flusso in tutte le direzioni con chiusura della mandata su uno dei tre attacchi.

Temperatura di esercizio: da 0°C a +60°C

Pressione di esercizio: vedi diagramma.

Applicazioni: sostanze chimiche, fluidi ai quali il PVC é chimicamente resistente.

Attacchi: filettati femmina a norma DIN/ISO 228/1;
da incollare a norma ISO 727 UNI 7442/75

Standard version:

Valve with 4 ball seats. Inlet from any of the 3 ends. It can also shut of the flow.

Working temperature: from 0°C to +60°C

Working pressure: see diagram.

Applications: chemicals and all kind of fluids compatible with PVC.

*Connections: Female threaded as per DIN/ISO 228/1;
to be bonded as per ISO 727 UNI 7442/75*

Esecuzioni speciali a richiesta:

Contattare il nostro ufficio tecnico.

On request:

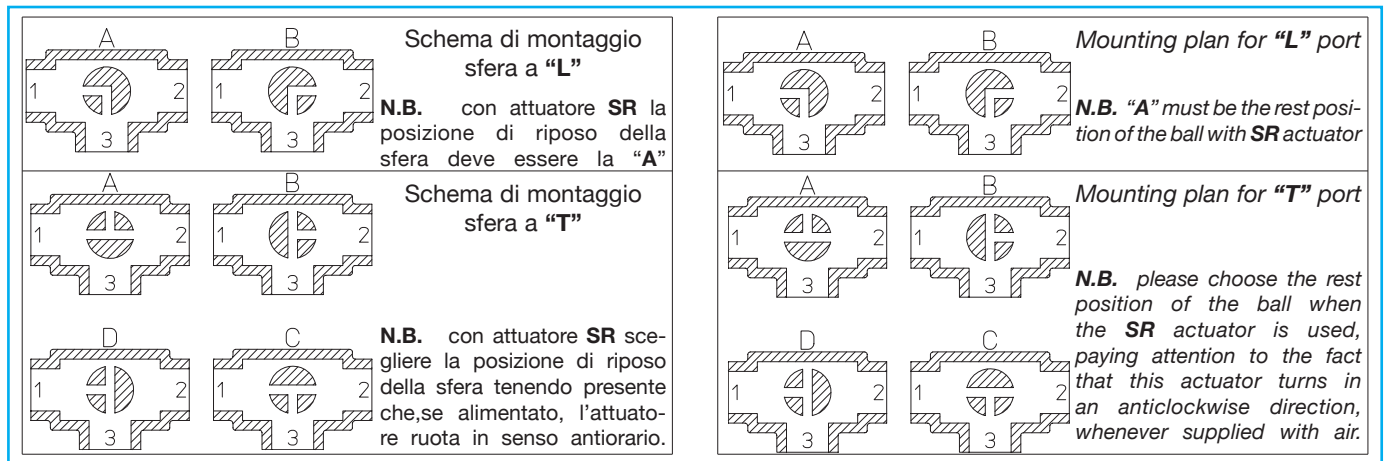
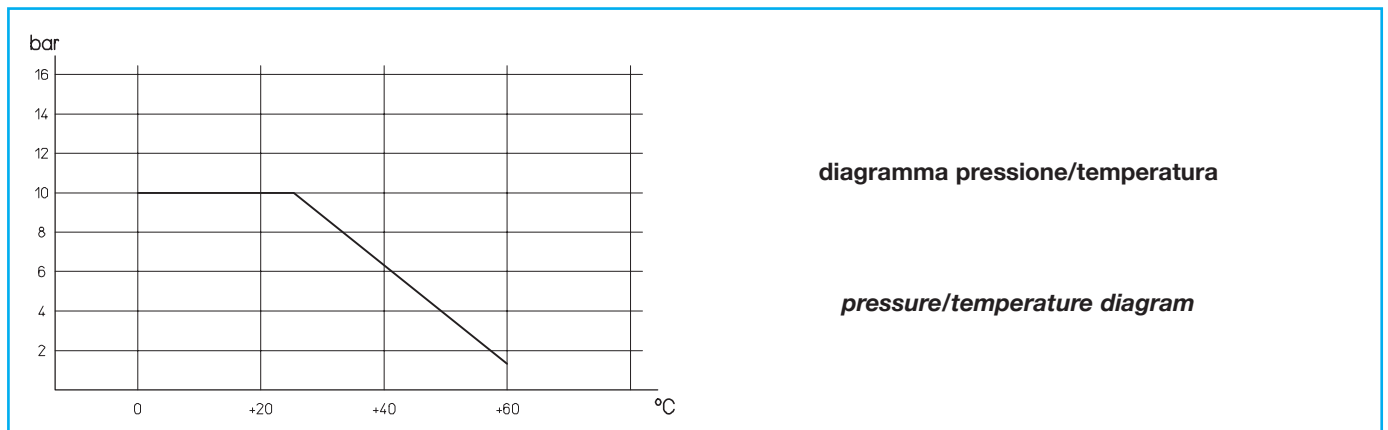
Please contact our technical department.

Certificazioni:

Approvals:

CODICI VALVOLA IN ESECUZIONE STANDARD VALVE CODES IN STANDARD EXECUTION

misura size	DN 10	DN 15	DN 20	DN 25	DN 32	DN 40	DN 50
Sfera a "T" asse libero filettata "T" port free shaft threaded	V630P203	V630P204	V630P205	V630P206	V630P207	V630P208	V630P209
Sfera a "L" asse libero filettata "L" port free shaft threaded	V631P203	V631P204	V631P205	V631P206	V631P207	V631P208	V631P209
Sfera a "T" Asse libero da incollare "T" port free shaft to be bonded	V632P753	V632P754	V632P755	V632P756	V632P757	V632P758	V632P759
Sfera a "L" Asse libero da incollare "L" port free shaft to be bonded	V633P753	V633P754	V633P755	V633P756	V633P757	V633P758	V633P759
peso weight	Kg. 0,25	0,25	0,47	0,71	1,1	1,55	2,75
Sfera a "T" con leva filettata "T" port with lever threaded	L630P203	L630P204	L630P205	L630P206	L630P207	L630P208	L630P209
Sfera a "L" con leva filettata "L" port with lever threaded	L631P203	L631P204	L631P205	L631P206	L631P207	L631P208	L631P209
Sfera a "T" con leva da incollare "T" port with lever to be bonded	L632P753	L632P754	L632P755	L632P756	L632P757	L632P758	L632P759
Sfera a "L" con leva da incollare "L" port with lever to be bonded	L633P753	L633P754	L633P755	L633P756	L633P757	L633P758	L633P759
peso weight	Kg. 0,35	0,35	0,6	0,85	1,35	1,75	2,95



COPPIE DI SPUNTO in Nm **BREAK AWAY TORQUES in Nm**

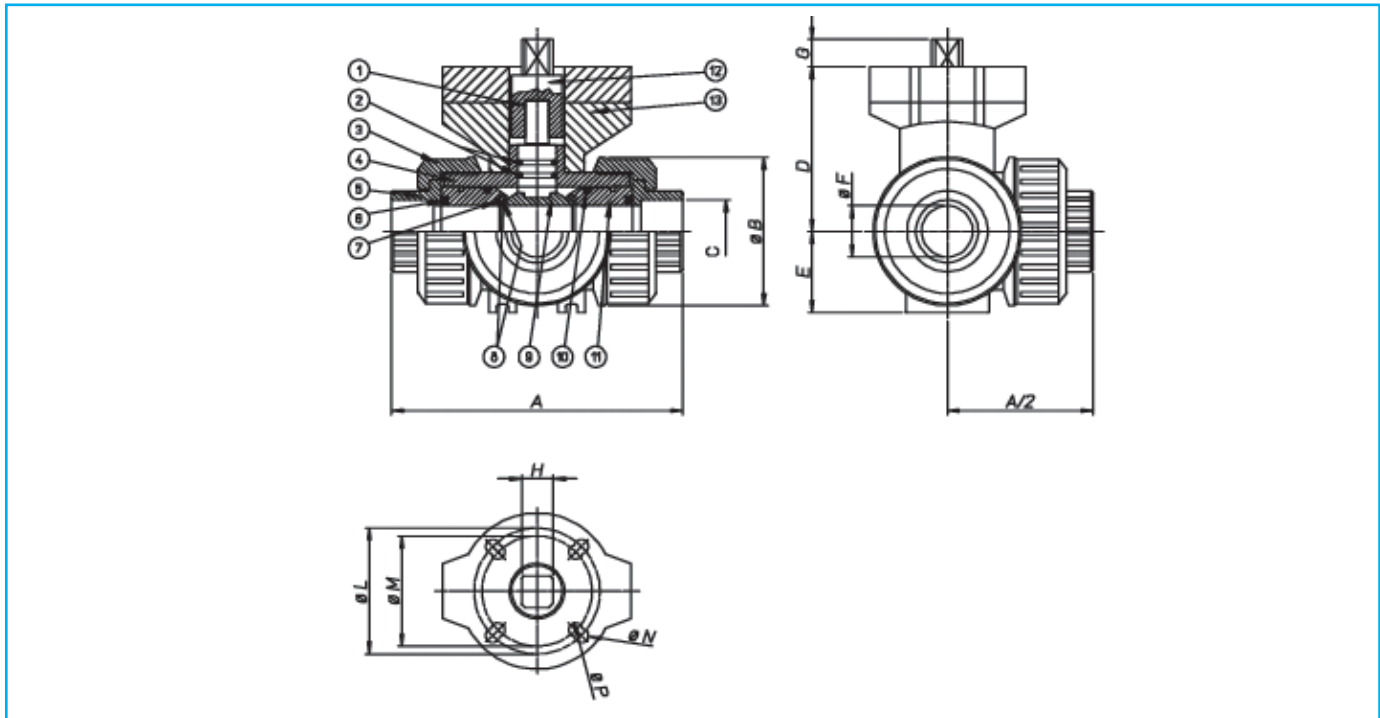
misura size	DN 10	DN 15	DN 20	DN 25	DN 32	DN 40	DN 50
PN 0 bar							
PN 10 bar	5,5	6	6,5	7	8	12	14
PN 25 bar							
PN 40 bar							

I valori della coppia in Nm possono variare in funzione della temperatura e del tipo di fluido. Considerare un fattore di sicurezza pari a 1,4. Con frequenti cicli di apertura e chiusura la coppia di manovra può diminuire sensibilmente rispetto a quella iniziale.

Torque can vary depending on temperature and type of fluid; a safety factor of 1.4 must be applied. Torque can drop on high frequency of operations



VALVOLA MODELLO 630-631-632-633 VALVE TYPE 630-631-632-633



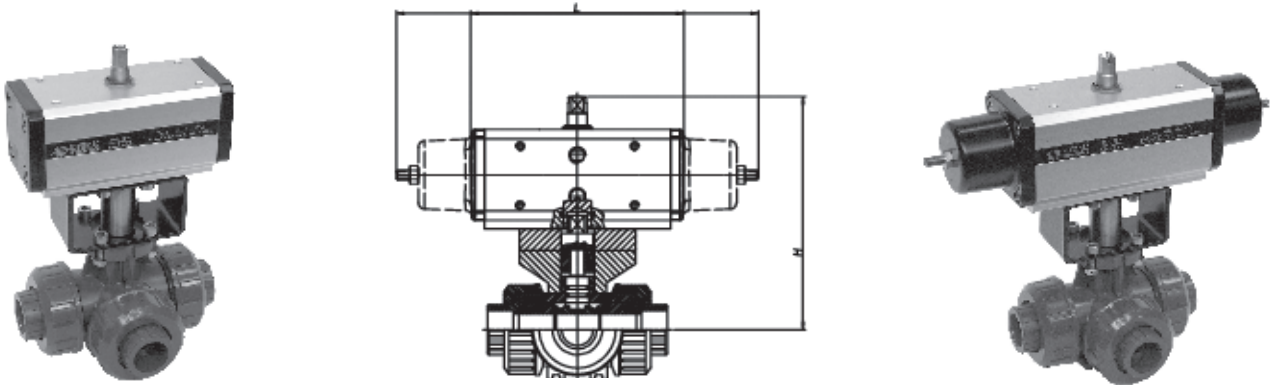
MATERIALI MATERIALS

1) Stelo <i>Shaft</i>	PVC
2) O-Ring di tenuta stelo <i>Shaft o-ring</i>	EPDM
3) Ghiera <i>Nut ring</i>	PVC
4) Corpo <i>Body</i>	PVC
5) Manicotto <i>End</i>	PVC
6) O-Ring di tenuta radiale <i>O-ring</i>	EPDM
7) O-Ring stelo <i>Shaft o-ring</i>	EPDM
8) Guarnizioni di tenuta sfera <i>Ball sealing</i>	P.T.F.E.
9) Sfera <i>Ball</i>	PVC
10) O-Ring di tenuta laterale <i>O-ring</i>	EPDM
11) Supporto guarnizioni sfera <i>Ball sealing support</i>	PVC
12) Giunto <i>Reached</i>	PP-GR + AISI304
13) Flange <i>Falnges</i>	PP-GR

DIMENSIONI DIMENSIONS

Misura Size	A filettato thread	A incollare bonded	øB	C filettato thread	C incollare bonded	D	E	øF	øG	H	øL	øM	øN	øP
3/8"	118	118	54	3/8"	16	58	29	10	12	11	42	36	5,5	5,5
1/2"	118	125	54	1/2"	20	58	29	15	12	11	42	36	5,5	5,5
3/4"	145	146	65	3/4"	25	69	34,5	20	12	11	50	36	6,5	6,5
1"	160	166	73	1"	32	74	39	5	12	11	50	36	6,5	6,5
1"1/4	188,5	195,5	86	1"1/4	40	91	46	32	16	14	70	50	8,5	8,5
1"1/2	219,5	211	98	1"1/2	50	97	52	40	16	14	70	50	8,5	8,5
2"	266,5	253,5	122	2"	63	114	62	50	16	14	70	50	8,5	8,5

VALVOLA 630-631-632-633 AUTOMATIZZATA AUTOMATED VALVE TYPE 630-631-632-633



ATTUATORE PNEUMATICO DOPPIO EFFETTO DOUBLE ACTING PNEUMATIC ACTUATOR

filettata threaded	da incollare to be bonded	Attuatore Actuator	Kit di montaggio Mounting kit	DN mm.	L mm.	H mm.	Peso Kg. Weight Kg.
D63*H003	D63*H083	DA015401S	KCF033220	10	114	130,5	1,1
D63*H004	D63*H084	DA015401S	KCF033220	15	114	130,5	1,1
D63*H005	D63*H085	DA015401S	KCF033244	20	114	141,5	1,4
D63*H006	D63*H086	DA015401S	KCF033245	25	114	146,5	1,7
D63*H007	D63*H087	DA030401S	KCF033221	32	130	171,5	2,7
D63*H008	D63*H088	DA030401S	KCF033222	40	130	177,5	2,8
D63*H009	D63*H089	DA030401S	KCF033246	50	130	195,5	4

ATTUATORE PNEUMATICO SEMPLICE EFFETTO SPRING RETURN PNEUMATIC ACTUATOR

filettata threaded	da incollare to be bonded	Attuatore Actuator	Kit di montaggio Mounting kit	DN mm.	L mm.	H mm.	Peso Kg. Weight Kg.
S63*H003	S63*H083	SR015401S	KCF033220	10	221	138,5	1,7
S63*H004	S63*H084	SR015401S	KCF033220	15	221	138,5	1,7
S63*H005	S63*H085	SR015401S	KCF033244	20	221	149,5	1,9
S63*H006	S63*H086	SR015401S	KCF033245	25	221	154,5	2,2
S63*H007	S63*H087	SR030402S	KCF043248	32	221	181,5	3,9
S63*H008	S63*H088	SR030402S	KCF043223	40	240	187,5	4
S63*H009	S63*H089	SR030402S	KCF043247	50	240	204,5	5

* Articolo 630: valvola filettata Sfera a T; Articolo 631: valvola filettata Sfera a L - Model 630: threaded valve T port; Model 631: threaded valve L port

* Articolo 632: valvola da incollare Sfera a T; Articolo 633: valvola da incollare Sfera a L - Model 632: to be bonded valve T port; Model 633: to be bonded valve L port

A RICHIESTA VALVOLE AUTOMATIZZATE CON ATTUATORI ELETTRICI

VALVE WITH ELECTRIC ACTUATORS ON REQUEST

V7