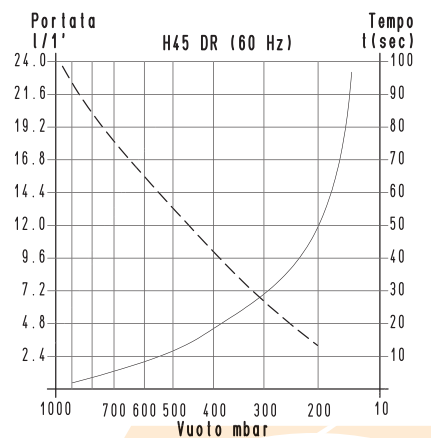
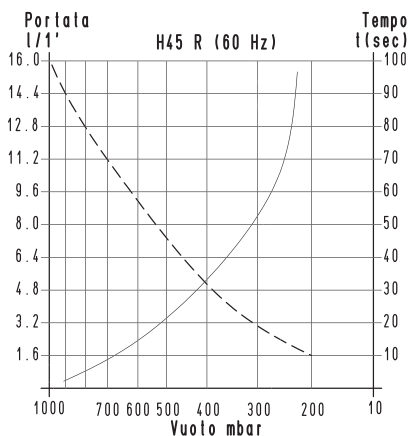
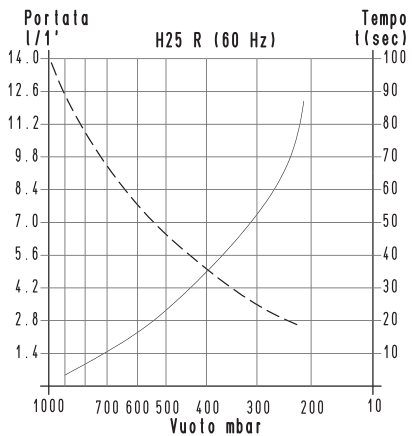
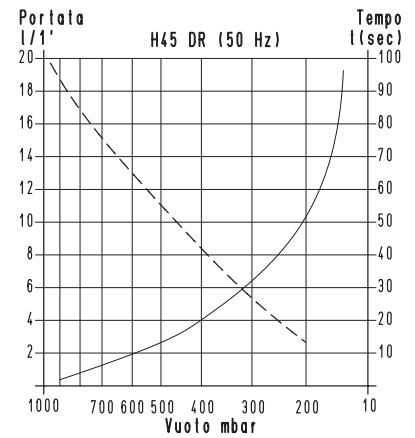
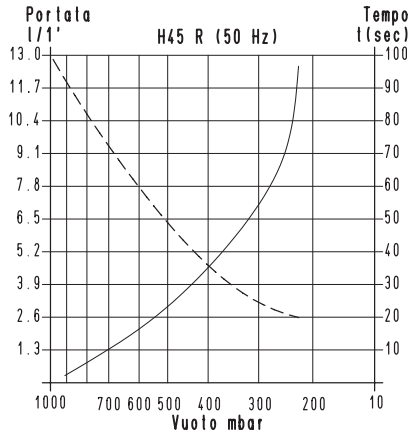
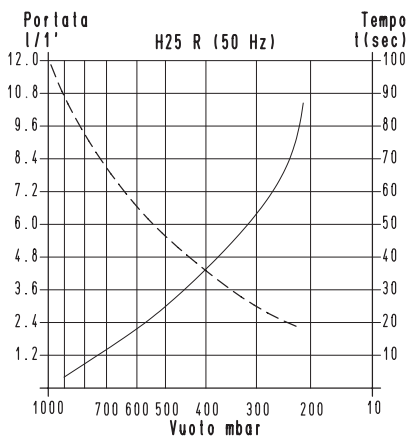


MINIPOMPE PER VUOTO A PALETTE



Sono piccolissime pompe per vuoto a palette rotative che, all'occorrenza, possono essere impiegate anche per comprimere aria. Sono costituite da un motore elettrico monofase ad induzione con condensatore, uno statore in metallo sinterizzato autolubrificante, un rotore in metallo bianco calettato sull'albero motore e scanalato per l'alloggiamento delle palette in acciaio temprato e un silenziatore sullo scarico. Il principio di funzionamento è lo stesso delle pompe per vuoto a palette rotative della serie più grande. Sono silenziose, completamente prive di lubrificazione e non necessitano di alcuna manutenzione. Grazie al loro minimo ingombro e al ridottissimo peso, sono particolarmente indicate per l'installazione su apparecchi portatili. Sono adatte ad un uso discontinuo e poco gravoso.

--- Curve relative alla portata (riferita alla pressione di 1013 bar)
 ——— Curve relative al tempo di svuotamento di un volume di 6 litri



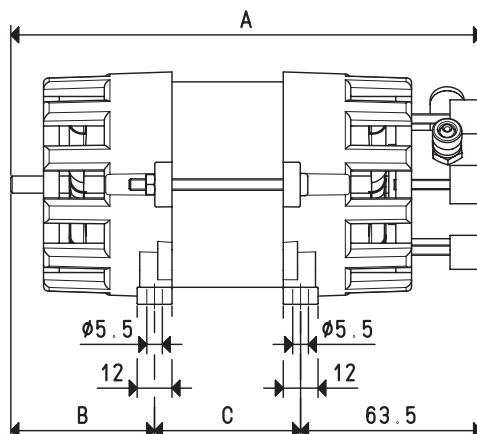
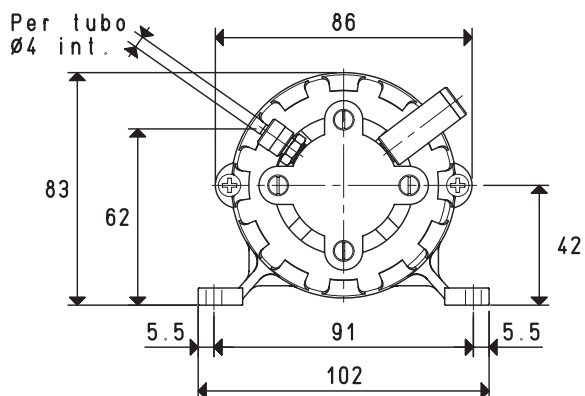
Per calcolare il tempo di svuotamento di un volume V_1 , applicare la formula $t_1 = \frac{l \times V_1}{6}$

V_1 = volume da svuotare (l)
 t_1 = tempo da calcolare (sec)
 l = tempo ricavato in tabella (sec)

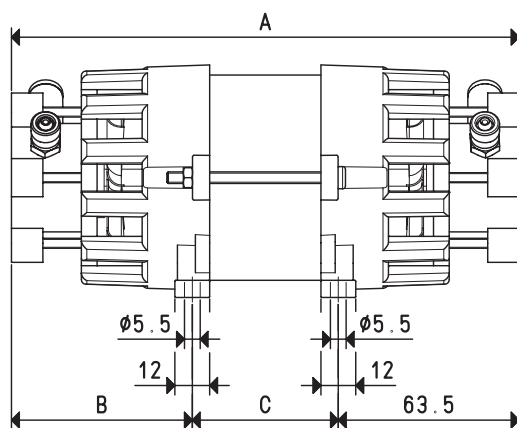
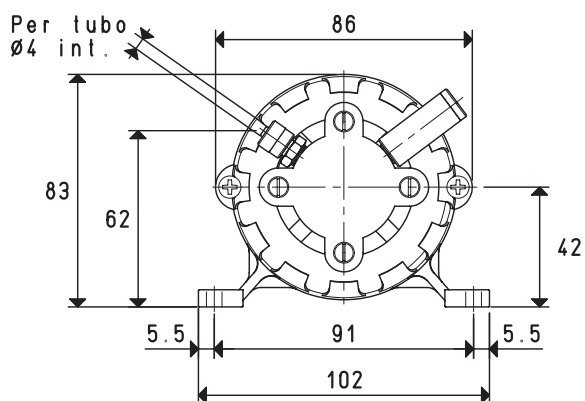
MINIPOMPE PER VUOTO A PALETTE

H 25 R

H 45 R



H 45 DR



Art.	H25 R		H45 R		H45 DR	
	50Hz	60Hz	50Hz	60Hz	50Hz	60Hz
Frequenza						
Portata nominale:						
Collegamento in serie	l/1'	11.5	13.8	13.0	15.5	11.0
Collegamento in parallelo	l/1'	=	=	=	=	10 + 10
Pressione finale:						
Collegamento in serie	mbar ass.	150		200		40
Collegamento in parallelo	mbar ass.	=		=		150
Pressione massima	bar	2		2		2
Esecuzione motore	1~	230 ± 10%		230 ± 10%		230 ± 10%
Volt						
Potenza motore	1~	28	33.5	35	42	40
Watt						
Condensatore	µF	2.50		3.15		3.15
Assorbimento elettrico	A	1.2		1.5		1.8
Velocità di rotazione	g/min ⁻¹	2800	3300	2800	3300	2800
Livello di rumorosità	dB(A)	≤ 60		≤ 60		≤ 60
Peso max	Kg	1.45		2.0		2.1
A		148		165		180
B		45.5		47.5		63.5
C		38		53		53
Accessori e ricambi						
Palette	art.	n° 10 00 H25R 03		n° 10 00 H45R 02		n° 20 00 H25R 03
Filtro silenziatore	art.	FB 1		FB 1		FB 1
Raccordi	art.	RMM5		RMM5		RMM5

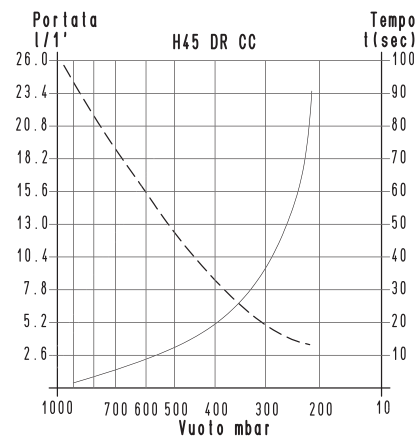
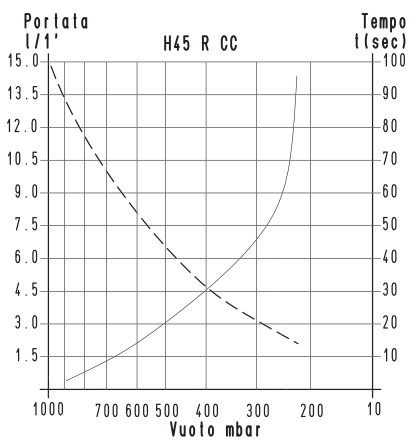
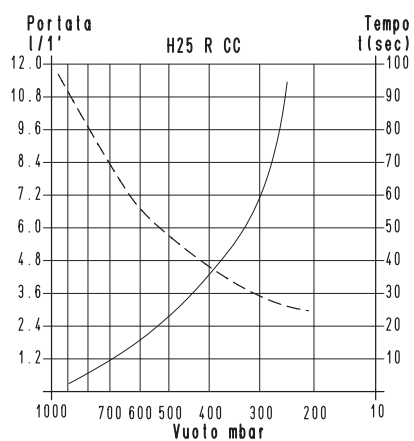
Sono disponibili i disegni 3D sul sito www.vuototecnica.net

MINIPOMPE PER VUOTO A PALETTE, CON MOTORE IN C.C.

Le minipompe a palette precedentemente descritte possono essere fornite con motori elettrici in corrente continua, anziché in corrente alternata. Le prestazioni sono pressoché le stesse.



--- Curve relative alla portata (riferita alla pressione di 1013 bar)
— Curve relative al tempo di svuotamento di un volume di 6 litri



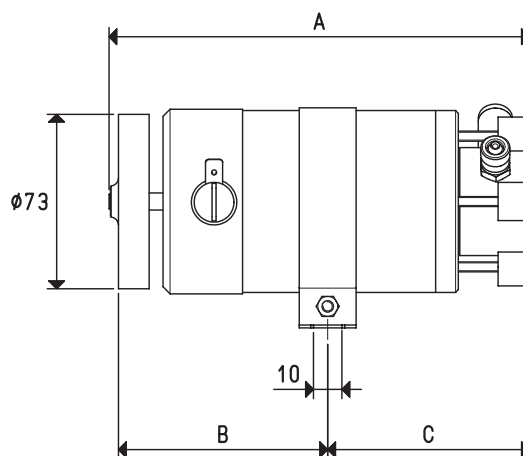
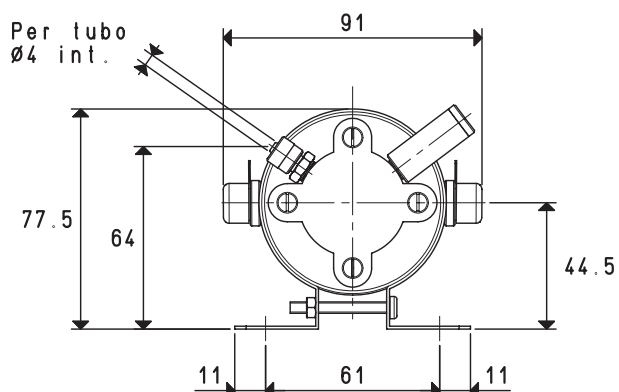
Per calcolare il tempo di svuotamento di un volume V1, applicare la formula $t1 = \frac{t \times V1}{6}$

V1=volume da svuotare (l)
t1=tempo da calcolare (sec)
t=tempo ricavato in tabella (sec)

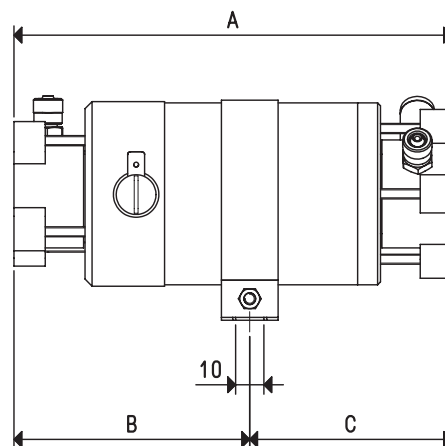
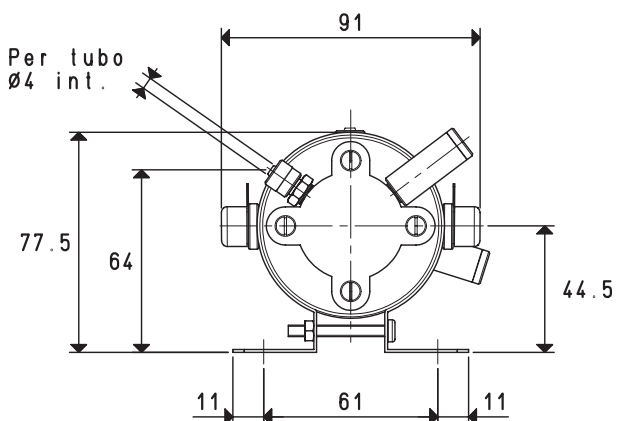
MINIPOMPE PER VUOTO A PALETTE, CON MOTORE IN C.C.

H 25 R CC

H 45 R CC



H 45 DR CC



Art.		H25 R CC	H45 R CC	H45 DR CC
Portata nominale:				
Collegamento in serie	l/1'	11.5	14.5	13.5
Collegamento in parallelo	l/1'	=	=	13 + 13
Pressione finale:				
Collegamento in serie	mbar ass.	200	200	60
Collegamento in parallelo	mbar ass.	=	=	200
Pressione massima	bar	2	2	2
Esecuzione motore	Volt	24 CC	24 CC	24 CC
Potenza motore	Watt	20	24	30
Assorbimento elettrico	A	1.5	1.6	1.8
Velocità di rotazione	g/min ⁻¹	3000	3000	3000
Livello di rumorosità	dB(A)	≤ 60	≤ 60	≤ 60
Peso max	Kg	0.96	1.29	1.44
A		130	148	154
B		57	77	83
C		73	71	71
Accessori e ricambi				
Palette	art.	n° 10 00 H25R 03	n° 10 00 H45R 02	n° 20 00 H25R 03
Filtro silenziatore	art.	FB 1	FB 1	FB 1
Raccordi	art.	RMM5	RMM5	RMM5

Sono disponibili i disegni 3D sul sito www.vuototecnica.net