



## ART. 490-492-493-494

**Valvola a farfalla 2 vie filettata ISO 228/1, DIN 11851 o da saldare**

***Stainless steel butterfly valve with ISO 228/1 threaded, butt welded or DIN 11851 ends***

### **Esecuzioni standard:**

La valvola é interamente costruita in AISI 304 e si presta ad utilizzi che richiedono condizioni igieniche particolari.

Temperatura di utilizzo: da 0°C a + 150°C

Pressione di utilizzo: PN 6

Fluido intercettato: per usi alimentari.

Attacchi: -filettati gas a norma DIN/ISO 228/1;

-filettati alimentare a norma DIN 11851;

-da saldare di testa.a norma DIN 11850-1;

Trattamento esterno: lucidata.

### **Standard executions:**

*The valve is manufactured in AISI 304 stainless steel and it's suitable for food industries.*

*Working temperature: from 0°C to + 150°C*

*Working pressure: PN 6*

*Fluid range: food industry.*

*Connections: - GAS threads as per DIN/ISO 228/1;*

*- DIN 11851 threads for food industry;*

*- to be butt-welded as per DIN 11850-1;*

*Surface treatment: polished.*

### **Esecuzioni speciali a richiesta:**

Valvola con attacchi clamp BS 4825 ( scheda tecnica pag. 8.6)  
Per altre applicazioni consultare il nostro ufficio tecnico

### **On request:**

*Clamp connections BS 4825 (see pag. 8.6)*

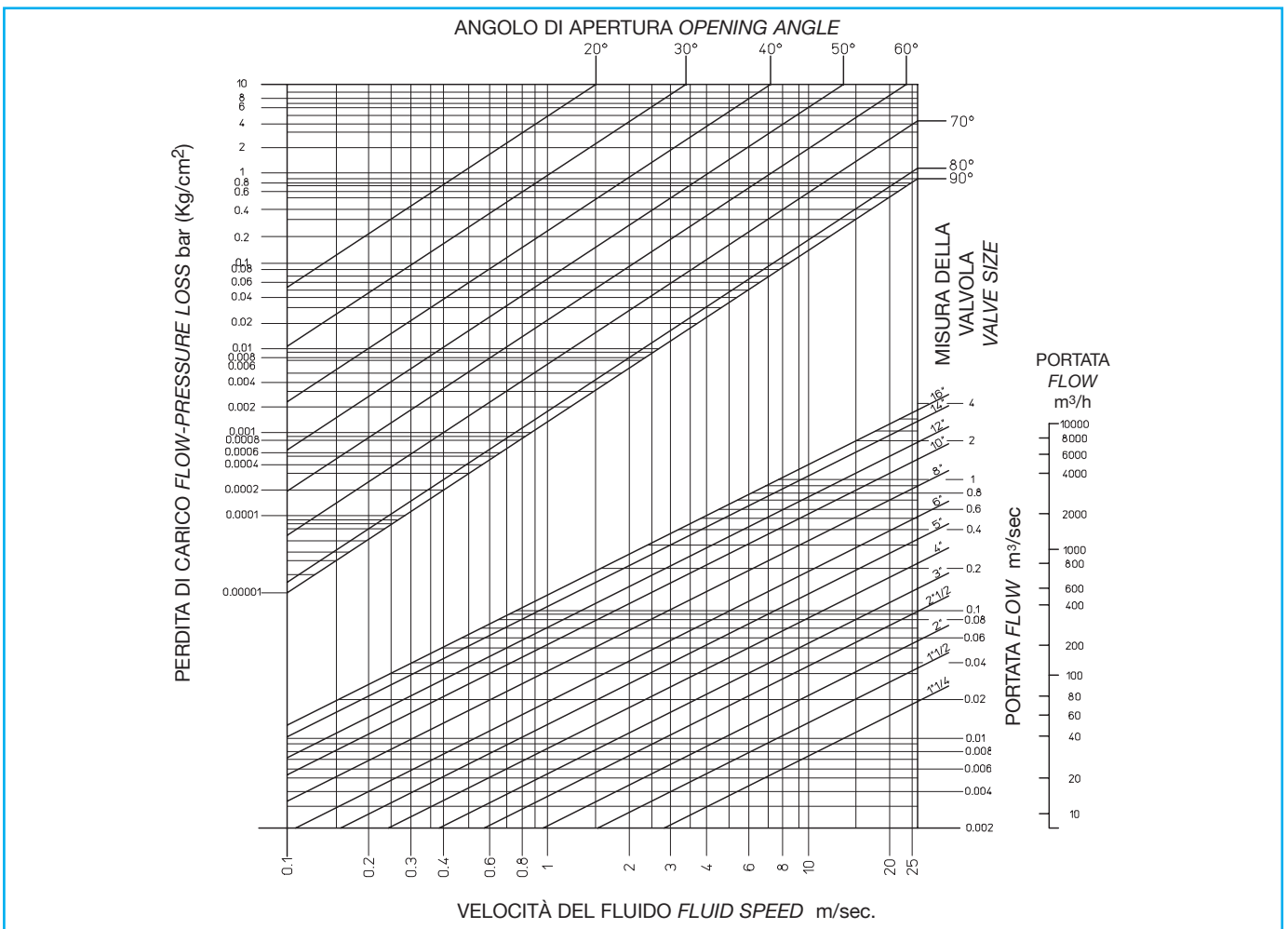
*For other applications, please contact our technical department.*

### **Certificazioni:**

### **Approvals:**

## CODICI VALVOLA IN ESECUZIONE STANDARD VALVE CODES IN STANDARD EXECUTION

misura size		DN 25	DN 32	DN 40	DN 50	DN 65	DN 80	DN 100
Asse libero filettata <i>Free shaft threaded</i>	DIN ISO 228/1	V490X406	V490X407	V490X408	V490X409	V490X410	V490X411	V490X412
Asse libero filettata <i>Free shaft threaded</i>	DIN 11851	V492X636	V492X637	V492X638	V492X639	V492X640	V492X641	V492X642
Asse libero <i>Free shaft</i>	saldare di testa <i>butt weld</i>	V493X756	V493X757	V493X758	V493X759	V493X760	V493X731	V493X762
Asse libero <i>Free shaft</i>	clamp	V494X006	-----	V494X008	V494X009	V494X010	V494X011	V494X012
peso <i>weight</i>	Kg.	0,8	0,9	1,4	1,9	2,2	2,7	4
Con leva <i>with lever</i>	DIN ISO 228/1	L490X406	L490X407	L490X408	L490X409	L490X410	L490X411	L490X412
Con leva <i>with lever</i>	DIN 11851	L492X636	L492X637	L492X638	L492X639	L492X640	L492X641	L492X642
Con leva <i>with lever</i>	saldare di testa <i>butt weld</i>	L493X756	L493X757	L493X758	L493X759	L493X760	L493X761	L493X762
Con leva <i>with lever</i>	clamp	L494X006	-----	L494X008	L494X009	L494X010	L494X011	L494X012
peso <i>weight</i>	Kg.	0,95	1,05	1,55	2,1	2,4	2,9	4,3



## COPPIE DI SPUNTO in Nm *BREAK AWAY TORQUES in Nm*

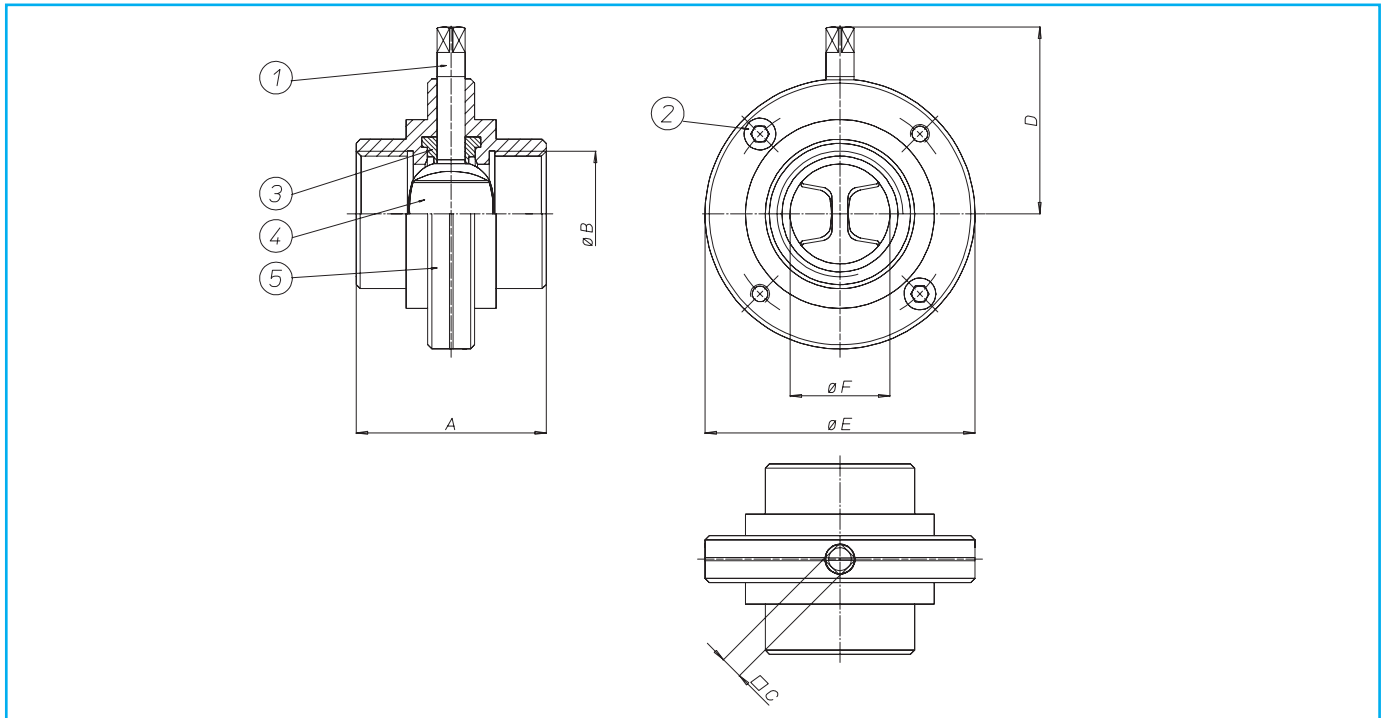
misura size	DN 25	DN 32	DN 40	DN 50	DN 65	DN 80	DN 100
PN 0 bar							
PN 6 bar	7	9	15	18	33	65	71
PN 25 bar							
PN 40 bar							

I valori della coppia in Nm possono variare in funzione della temperatura e del tipo di fluido. Considerare un fattore di sicurezza pari a 1,4. Con frequenti cicli di apertura e chiusura la coppia di manovra può diminuire sensibilmente rispetto a quella iniziale.

*Torque can vary depending on temperature and type of fluid; a safety factor of 1.4 must be applied. Torque can drop on high frequency of operations*



## VALVOLA MODELLO 490 VALVE TYPE 490



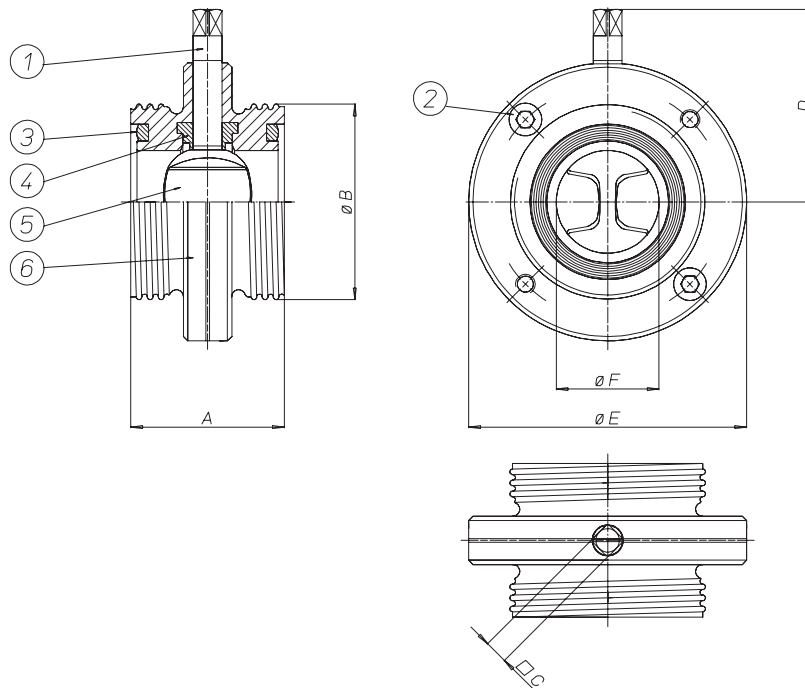
### MATERIALI MATERIALS

1) Stelo <i>Shaft</i>	AISI 304	1.4301	UNI X5CrNi 18 10
2) Viti di bloccaggio <i>Screws</i>	AISI 304	1.4301	UNI X5CrNi 18 10
3) Guarnizioni di tenuta laterale <i>Seals</i>	Silicone <i>Silicon</i>		
4) Lente <i>Butterfly</i>	AISI 304	1.4301	UNI X5CrNi 18 10
5) Semicorpi <i>Ends</i>	AISI 304	1.4301	UNI X5CrNi 18 10

### DIMENSIONI DIMENSIONS

Misura <i>Size</i>	A	B	□C	D	øE	øF										
DN 25	68	1"	9	57	79	25										
DN 32	76	1 1/4"	9	62	85	32										
DN 40	76	1 1/2"	9	64	92	40										
DN 50	80	2"	9	70	105	50										
DN 65	82	2 1/2"	9	80	125	65										
DN 80	84	3"	11	89	137	80										
DN 100	88	4"	11	101	157	100										

## VALVOLA MODELLO 492 DIN 11851 VALVE TYPE 492 DIN 11851



### MATERIALI MATERIALS

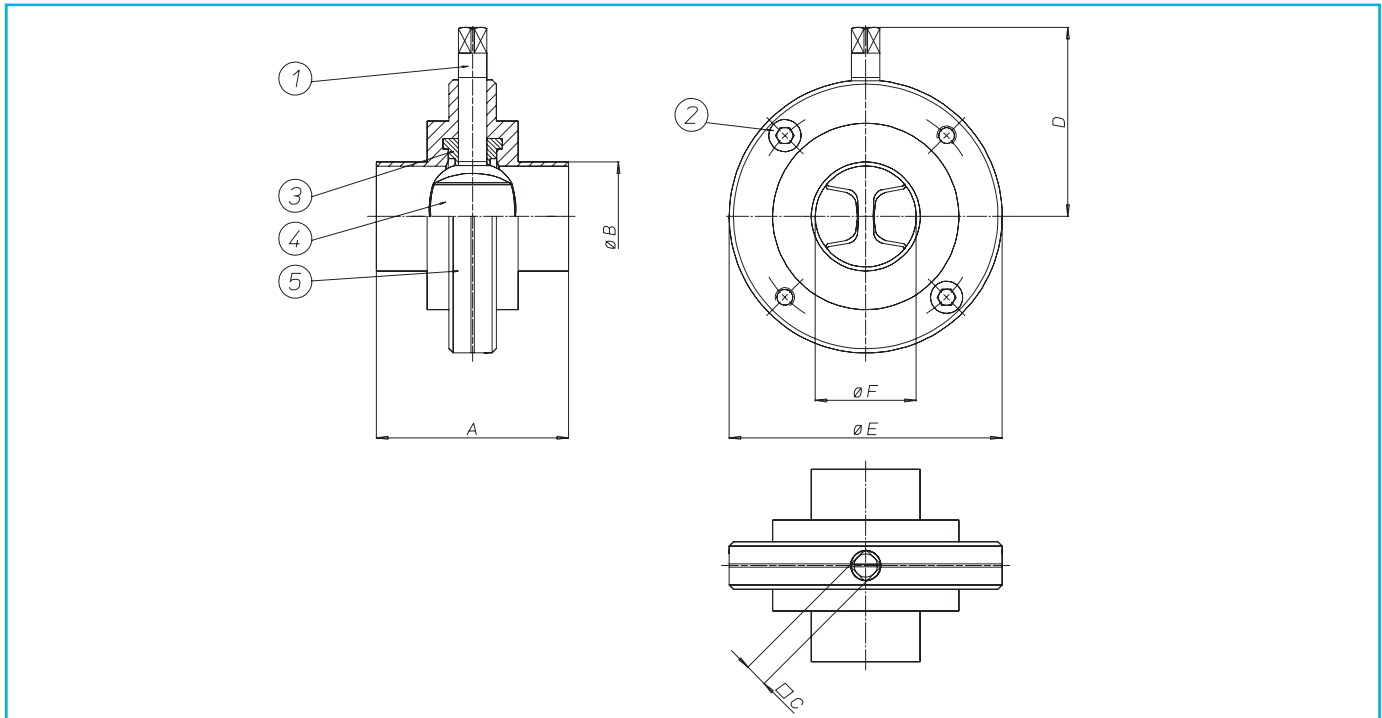
1) Stelo <i>Shaft</i>	AISI 304	1.4301	UNI X5CrNi 18 10
2) Viti di bloccaggio <i>Screws</i>	AISI 304	1.4301	UNI X5CrNi 18 10
3) Guarnizioni di tenuta laterale <i>Seals</i>	Silicone <i>Silicon</i>		
4) Guarnizioni di tenuta interne <i>Internal seals</i>	Silicone <i>Silicon</i>		
5) Lente <i>Butterfly</i>	AISI 304	1.4301	UNI X5CrNi 18 10
6) Semicorpi <i>Ends</i>	AISI 304	1.4301	UNI X5CrNi 18 10

### DIMENSIONI DIMENSIONS

Misura <i>Size</i>	A	B	□C	D	øE	øF										
DN 25	68	52X1/6	9	57	79	25										
DN 32	76	58X1/6	9	62	85	32										
DN 40	76	65x1/6	9	64	92	40										
DN 50	80	78X1/6	9	70	105	50										
DN 65	82	95x1/6	9	80	125	65										
DN 80	84	110X1/4	11	89	137	80										
DN 100	88	130X1/4	11	101	157	100										



## VALVOLA MODELLO 493 VALVE TYPE 493



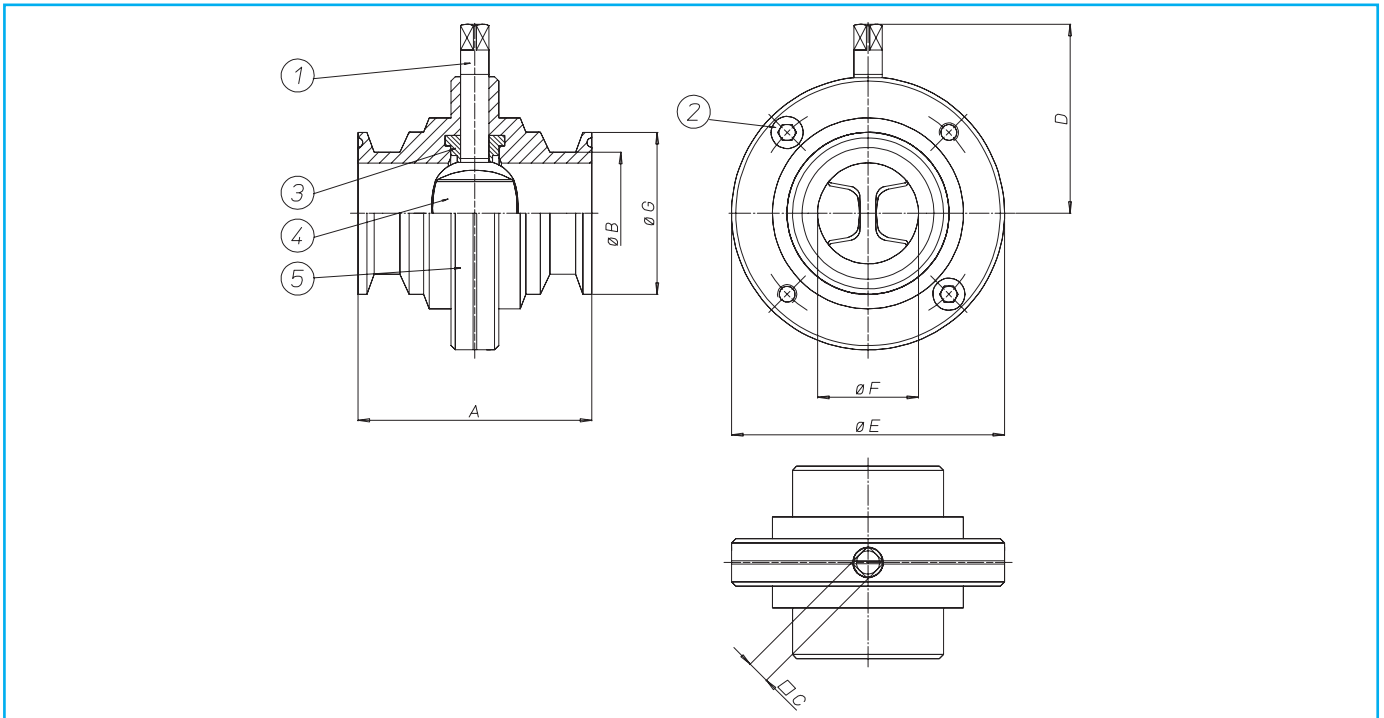
### MATERIALI MATERIALS

1) Stelo Shaft	AISI 304	1.4301	UNI X5CrNi 18 10
2) Viti di bloccaggio Screws	AISI 304	1.4301	UNI X5CrNi 18 10
3) Guarnizioni di tenuta interne Internal seals	Silicone Silicon		
4) Lente Butterfly	AISI 304	1.4301	UNI X5CrNi 18 10
5) Semicorpi Ends	AISI 304	1.4301	UNI X5CrNi 18 10

### DIMENSIONI DIMENSIONS

Size	A	B	□C	D	øE	øF											
DN 25	68	28	9	57	79	25											
DN 32	76	34	9	62	85	32											
DN 40	76	40	9	64	92	40											
DN 50	80	52	9	70	105	50											
DN 65	82	70	9	80	125	65											
DN 80	84	85	11	89	137	80											
DN 100	88	104	11	101	157	100											

## VALVOLA MODELLO 494 CLAMP VALVE TYPE 494 CLAMP



### MATERIALI MATERIALS

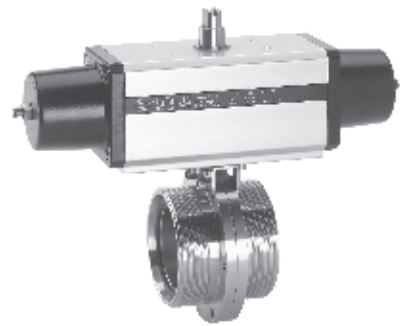
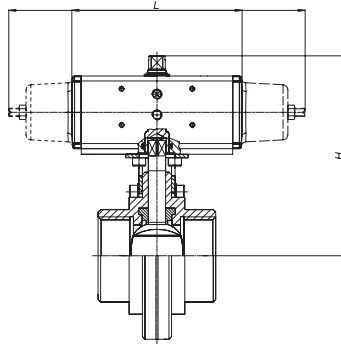
1) Stelo Shaft	AISI 316L	1.4401	UNI X5CrNiMo 17 12
2) Viti di bloccaggio Screws	AISI 316L	1.4401	UNI X5CrNiMo 17 12
3) Guarnizioni di tenuta interne Internal seals	Silicone Silicon		
4) Lente Butterfly	AISI 316L	1.4401	UNI X5CrNiMo 17 12
5) Semicorpi Ends	AISI 316L	1.4401	UNI X5CrNiMo 17 12

### DIMENSIONI DIMENSIONS

Size	A	B	□C	D	øE	øF	øG										
DN 25 1"	68	25,4	9	57	79	25	50,4										
DN 32 1"1/2	76	38,1	9	62	85	32	50,4										
DN 50 2"	80	50,8	9	70	105	50	64										
DN 60 2"1/2	82	63,5	9	75	113	60	77,4										
DN 65 3"	82	76,1	9	80	125	65	90,9										
DN 100 4"	88	101,6	11	101	157	100	118,8										

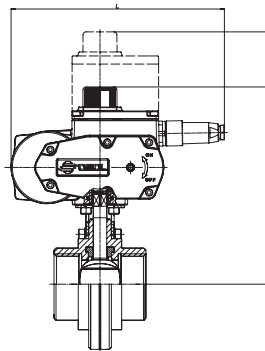


## VALVOLA 490-2-3 ATTUATA AUTOMATED VALVE TYPE 490-2-3



VALVOLA ATTUATA CON ATTUATORE PNEUMATICO DOPPIO EFFETTO ACTUATED VALVE WITH DOUBLE ACTING PNEUMATIC ACTUATOR							
Codice Code "F/F GAS"	D490H006	D490H007	D490K008	D490H009	D490K010	D490K011	D490K012
Codice Code "F/F DIN"	D492H066	D492H067	D492K068	D492H069	D492K070	D492K071	D492K072
Codice Code saldare di testa butt weld	D493H086	D493H087	D493K088	D493H089	D493K090	D493K091	D493K092
DN mm.	25	32	40	50	65	80	100
L mm.	114	114	114	130	144	152	169
H mm.	120,4	125,5	127,4	141,4	156,7	172,4	187,5
peso weight Kg.	1,7	1,8	2,1	2,9	3,5	4,5	5,9
Attuatore Actuator	DA015401S	DA015401S	DA015401S	DA030401S	DA045402S	DA060402S	DA09401S
Kit di montaggio Mounting kit	KCF032252	KCF032252	KCF032252	KCF032252	KCF042254	KCF043376	KCF052256

VALVOLA ATTUATA CON ATTUATORE PNEUMATICO SEMPLICE EFFETTO ACTUATED VALVE WITH SPRING RETURN PNEUMATIC ACTUATOR							
Codice Code "F/F GAS"	S490H006	S490H007	S490K008	S490H009	S490K010	S490K011	S490K012
Codice Code "F/F DIN"	S492H066	S492H067	S492K068	S492H069	S492K070	S492K071	S492K072
Codice Code saldare di testa butt weld	S493H086	S493H087	S493K088	S493H089	S493K090	S493K091	S493K092
DN mm.	25	32	40	50	65	80	100
L mm.	221	221	221	240	294	320	357
H mm.	128,4	133,4	135,4	151,4	168,5	194,4	216
peso weight Kg.	2,3	2,4	2,6	3,8	4,7	9,4	10,6
Attuatore Actuator	SR015401S	SR015401S	SR015401S	SR030402S	SR045401S	SR060401S	SR090401S
Kit di montaggio Mounting kit	KCF032252	KCF032252	KCF032252	KCF042253	KCF0522545	KCF053106	KCF072257



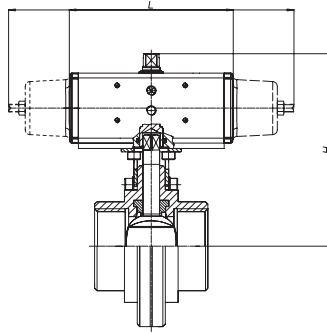
Per ordinare gli articoli con ATTUATORI MODULANTI di nuova generazione (CODICE ARTICOLO INIZIA CON LETTERA C) è necessaria la configurazione. Vedere capitolo A3

To order valves with "NEW GENERATION" MODULATING ACTUATORS (part starting with letter "C") the actuator configuration is necessary. According to section A3

VALVOLA ATTUATA CON ATTUATORE ELETTRICO ON-OFF ACTUATED VALVE WITH ON-OFF ELECTRIC ACTUATOR							
COD.ART. "F/F GAS"	C490A5E06	C490A5E07	C490A5E08	C490A5E09	C490A5G10	C490A5G11	C490A5I12
COD.ART. "F/F DIN"	C492A5E66	C492A5E67	C492A5E68	C492A5E69	C492A5G70	C492A5G71	C492A5I72
COD.ART. "saldata welded"	C493A5E86	C493A5E87	C493A5E88	C493A5E89	C493A5G90	C493A5G91	C493A5I92
DN mm.	25	32	40	50	65	80	100
L mm.	250	250	250	250	250	250	280
H mm.	185	190	192	198	208	215	247,6
peso weight Kg.	4,4	4,5	5	5,5	5,8	8,2	11,5
Attuatore Actuator	EA0035A5C000	EA0035A5C000	EA0035A5C000	EA0035A5C000	EA0070A5C000	EA0700A5C000	EA0130A5C000
Kit di montaggio Mounting kit	KCF052255	KCF052255	KCF052255	KCF052255	KCF052255	KCF053106	KCF052257

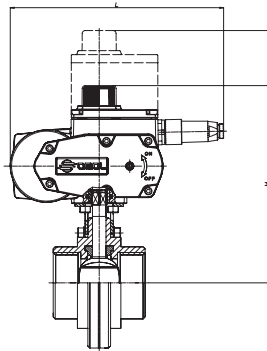
VALVOLA ATTUATA CON ATTUATORE ELETTRICO MODULANTE ACTUATED VALVE WITH ROTARY MODULATING ELECTRIC ACTUATOR							
COD.ART. "F/F GAS"	C490A5E06	C490A5E07	C490A5E08	C490A5E09	C490A5G10	C490A5G11	C490A5I12
COD.ART. "F/F DIN"	C492A5E66	C492A5E67	C492A5E68	C492A5E69	C492A5G70	C492A5G71	C492A5I72
COD.ART. "saldata welded"	C493A5E86	C493A5E87	C493A5E88	C493A5E89	C493A5G90	C493A5G91	C493A5I92
DN mm.	25	32	40	50	65	80	100
L mm.	250	250	250	250	250	250	280
H mm.	249	254	256	259	272	279	311,6
peso weight Kg.	4,4	4,5	5	5,5	5,8	8,2	11,5
Attuatore Actuator	EA0035A5C000	EA0035A5C000	EA0035A5C000	EA0035A5C000	EA0070A5C000	EA0700A5C000	EA0130A5C000
Kit di montaggio Mounting kit	KCF052255	KCF052255	KCF052255	KCF052255	KCF052255	KCF053106	KCF052257

## VALVOLA 494 ATTUATA AUTOMATED VALVE TYPE 494



VALVOLA ATTUATA CON ATTUATORE PNEUMATICO DOPPIO EFFETTO ACTUATED VALVE WITH DOUBLE ACTING PNEUMATIC ACTUATOR							
Codice Code clamp	D494H006	----	D494K008	D494H009	D494K010	D494K011	D494K012
DN mm.	25 1"	----	32 1"1/2	50 2"	60 2"1/2	65 3"	100 4"
L mm.	114	----	114	130	144	152	169
H mm.	120,4	----	125,4	141,4	151,7	161,4	187,5
peso weight Kg.	1,65	----	1,75	2,8	3,2	3,6	5,4
Attuatore Actuator	DA015401S	----	DA015401S	DA030401S	DA045402S	DA060402S	DA090401S
Kit di montaggio Mounting kit	KCF032252	----	KCF032252	KCF032252	KCF042253	KCF042254	KCF052256

VALVOLA ATTUATA CON ATTUATORE PNEUMATICO SEMPLICE EFFETTO ACTUATED VALVE WITH SPRING RETURN PNEUMATIC ACTUATOR							
Codice Code clamp	S494H006	----	S494K008	S494H009	S494K010	S494K011	S494K012
DN mm.	25 1"	----	32 1"1/2	50 2"	60 2"1/2	65 3"	100 4"
L mm.	221	----	221	240	294	320	357
H mm.	128,4	----	133,4	151,4	163,5	187,4	216,5
peso weight Kg.	2,2	----	2,3	3,8	4,3	5,5	7,5
Attuatore Actuator	SR015401S	----	SR015401S	SR030402S	SR045401S	SR060401S	SR090401S
Kit di montaggio Mounting kit	KCF032252	----	KCF032252	KCF042253	KCF052255	KCF052255	KCF072257



Per ordinare gli articoli con ATTUATORI MODULANTI di nuova generazione (CODICE ARTICOLO INIZIA CON LETTERA C) è necessaria la configurazione. Vedere capitolo A3

To order valves with "NEW GENERATION" MODULATING ACTUATORS (part starting with letter "C") the actuator configuration is necessary. According to section A3

VALVOLA ATTUATA CON ATTUATORE ELETTRICO ON-OFF ACTUATED VALVE WITH ON-OFF ELECTRIC ACTUATOR							
COD.ART. CLAMP	C494A5E06	----	C494A5E08	C494A5E09	C494A5G10	C494A5G11	C494A5I12
DN mm.	25 1"	----	32 1"1/2	50 2"	60 2"1/2	65 3"	100 4"
L mm.	250	----	250	250	250	250	280
H mm.	185	----	190	198	203	208	247,6
peso weight Kg.	4,5	----	4,6	5,35	5,7	5,8	10,7
Attuatore Actuator	EA0035A5C	----	EA0035A5C	EA0035A5C	EA0070A5C	EA0070A5C	EA0130A5C
Kit di montaggio Mounting kit	KCF032252	----	KCF032252	KCF042253	KCF052255	KCF052255	KCF072257

VALVOLA ATTUATA CON ATTUATORE ELETTRICO MODULANTE ACTUATED VALVE WITH ROTARY MODULATING ELECTRIC ACTUATOR							
COD.ART. CLAMP	C494A5E06	----	C494A5E08	C494A5E09	C494A5G10	C494A5G11	C494A5I12
DN mm.	25 1"	----	32 1"1/2	50 2"	60 2"1/2	65 3"	100 4"
L mm.	250	----	250	250	250	250	280
H mm.	185	----	190	198	203	208	247,6
peso weight Kg.	4,5	----	4,6	5,35	5,7	5,8	10,7
Attuatore Actuator	EA0035A5C	----	EA0035A5C	EA0035A5C	EA0070A5C	EA0070A5C	EA0130A5C
Kit di montaggio Mounting kit	KCF032252	----	KCF032252	KCF042253	KCF052255	KCF052255	KCF072257