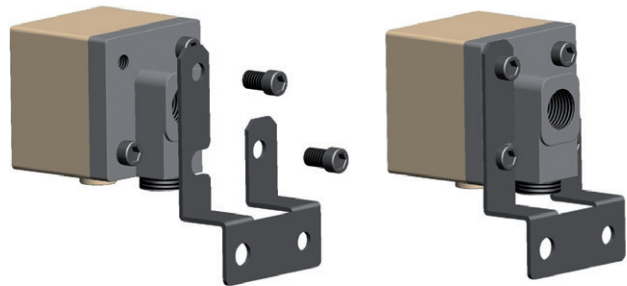
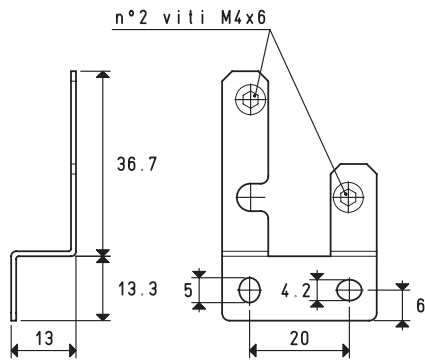


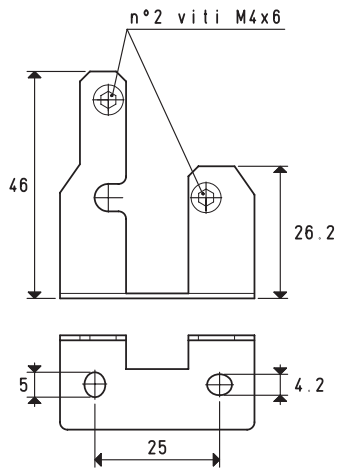


KIT DI FISSAGGIO

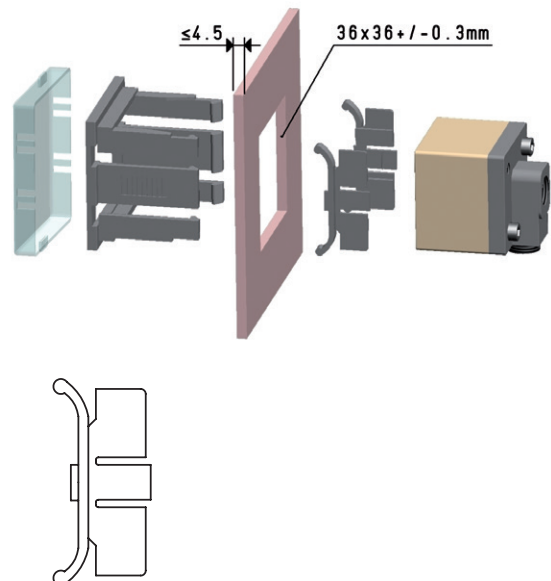
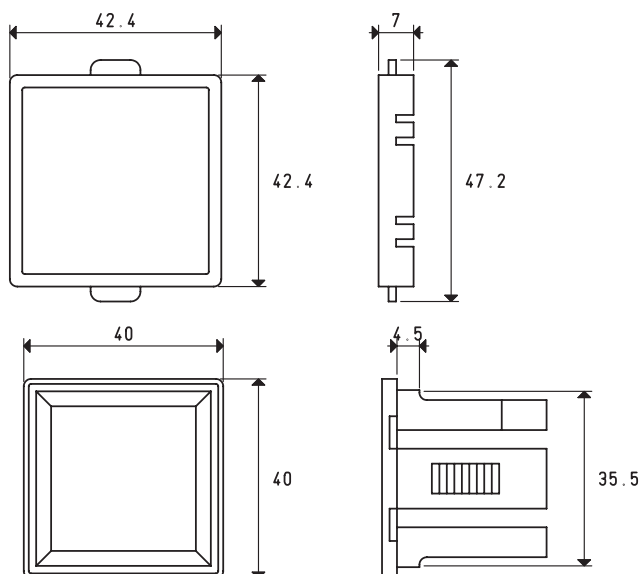
A parete Art. 00 12 30



Su piano Art. 00 12 31

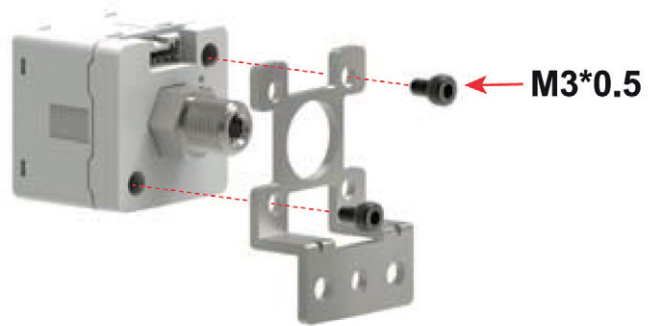
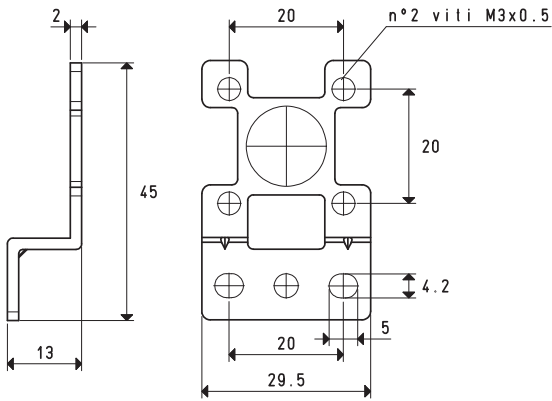


A pannello Art. 00 12 32

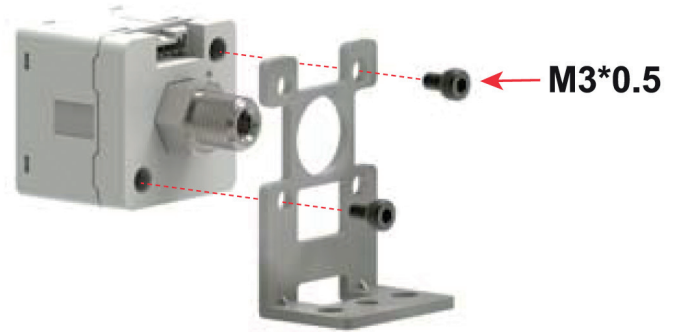
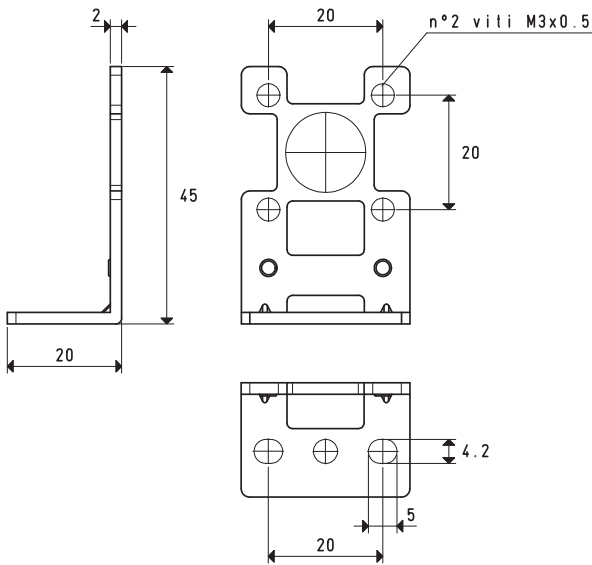


KIT DI FISSAGGIO

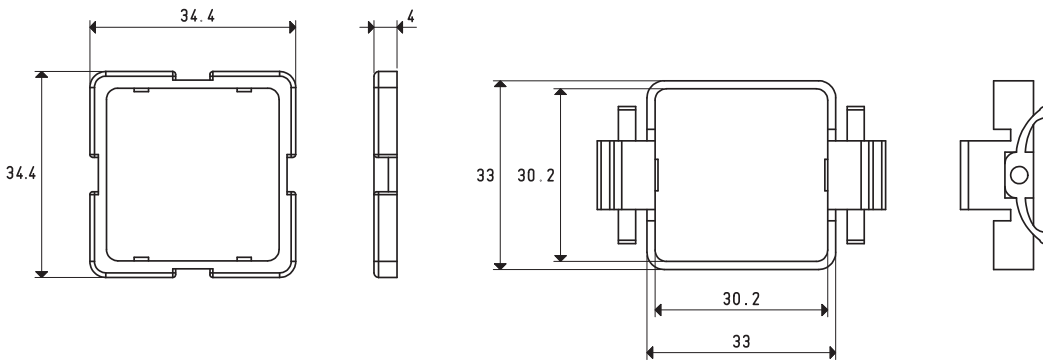
A parete Art. 00 12 40



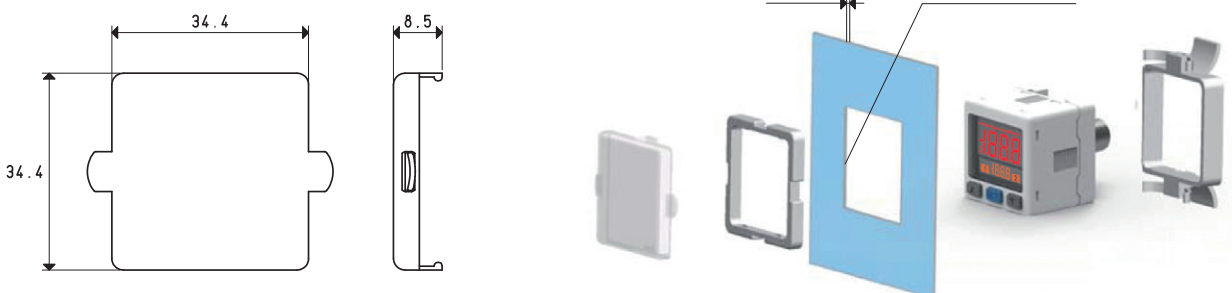
Su piano Art. 00 12 41



A pannello Art. 00 12 42

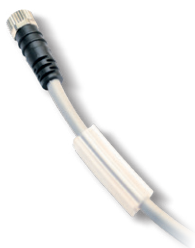


A pannello più protezione Art. 00 12 43





Cavo con connettore assiale



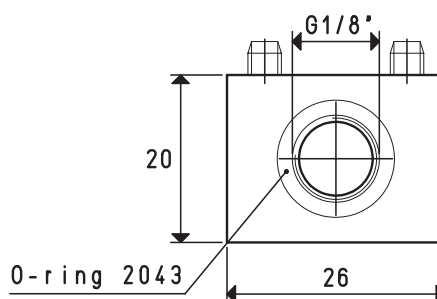
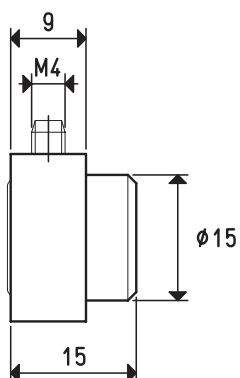
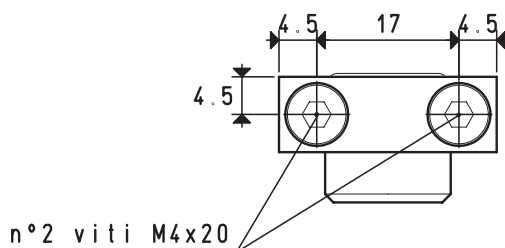
Art.	Descrizione
00 12 20	Cavo di collegamento elettrico con connettore assiale M8 - 4 pin per vacuostati e pressostati digitale Lunghezza cavo 5 m

Cavo con connettore radiale



Art.	Descrizione
00 12 21	Cavo di collegamento elettrico con connettore radiale M8 - 4 pin per vacuostati e pressostati digitale Lunghezza cavo 5 m

Kit di fissaggio a parete



Art.	Descrizione
00 12 22	Kit di fissaggio a parete per vacuostati e pressostati digitali