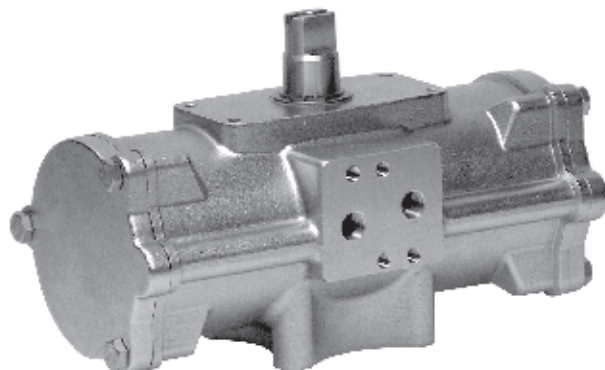




# Attuatore pneumatico doppio effetto "DA" AISI 316

## Double acting pneumatic actuator "DA" type AISI 316



### DATI TECNICI

Coppia da 15 Nm. a 480 Nm.  
 Flangia d'attacco: DIN/ISO 5211 DIN 3337  
 F03 - F05 - F07 - F10.  
 Attacco VDI/VDE 3845 per accessori.  
 Angolo di rotazione: 90°  
 Momento torcente: Direttamente proporzionale alla pressione di alimentazione; vedi tabella attuatori pneumatici DA catalogo generale.  
 In ciascun attuatore la cifra che segue la sigla DA corrisponde al valore della coppia di spunto in Nm. alla pressione di 5,6 bar.  
 Dalla misura DA 60 è possibile il montaggio diretto di elettrovalvole NAMUR sull'attuatore. Le misure DA15-DA30 necessitano dell'interfaccia NAMUR

### TECHNICAL FEATURES

Torque from 15 Nm to 480 Nm.  
 Mounting flange according to DIN/ISO 5211 DIN 3337  
 F03 - F05 - F07 - F10  
 VDI/VDE 3845 connection for accessories.  
 Rotation angle 90°  
 Torque: directly proportional to the air supply (see table - general catalogue pneumatic actuator DA).  
 The code numbers after the DA letters, always correspond to the breakaway torque in Nm by 5,6 bar air supply.  
 Sizes from DA 60 direct connection with NAMUR solenoid valve.  
 Sizes DA15 - DA30 can be provided with NAMUR plate on request.

### CONDIZIONI DI ESERCIZIO

Temperatura: da -20°C a +80°C.  
 Pressione nominale: 5,6 bar; massima di esercizio 8,4 bar.  
 Fluido di alimentazione: aria compressa filtrata secca non necessariamente lubrificata. In caso di lubrificazione usare olio non detergente o compatibile con NBR.

### WORKING CONDITION

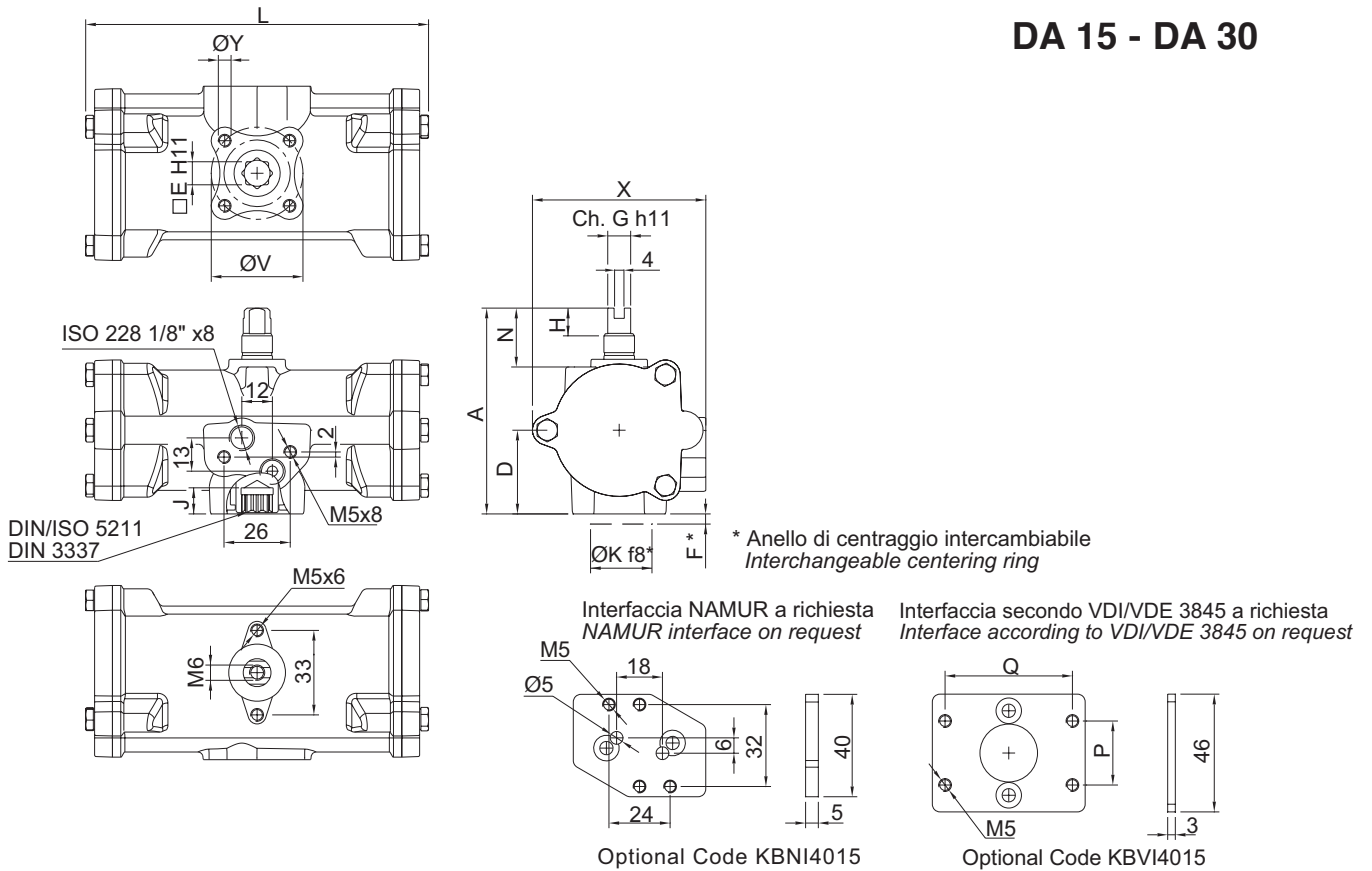
Temperature: from -20°C to +80°C.  
 Air supply: 5,6 bar; maximum 8,4 bar.  
 Operating media: compressed filtered air, not necessarily lubricated. In case of lubricated air, either non detergent oil or NBR compatible oil, must be used.

**TABELLA DIMENSIONALE DIMENSION TABLE**

codice code	DA015516S	DA030516S	DA060516S	DA120516S	DA240516S	DA480516S
misura size	DA 15 F03	DA 30 F03	DA 60 F03-F05	DA 120 F05-F07	DA 240 F05-F07	DA 480 F07-F10
L mm.	120	134,6	158,4	192,9	246,8	298,4
A mm.	72,4	80,4	92,5	116,5	136,4	160
D mm.	28,2	32,7	37,7	46,2	56,2	68
E mm.	9	9	11	14	17	22
F mm.	2	2	2	3	3	3
G mm.	8	9	10	12	15	19
H mm.	10	10	13	13	17	19
N mm.	23	23	20	30	30	30
X mm.	59	68	80,3	94,4	117	139,7
J mm.	10,2	10,2	12,2	16,3	19,3	24,3
ØK mm.	25	25	25	35	35	55
Q mm.	50	50	50	80	80	80
P mm.	25	25	25	30	30	30
ØU mm.	-	-	50	70	70	102
ØV mm.	36	36	36	50	50	70
øY x prof. depth mm.	M5x9	M5x9	M5x9	M6x11	M6x11	M8x13
øW x prof. depth mm.	-	-	M6x11	M8x15	M8x13	M10x22
aria air dm <sup>3</sup> /cycle	0,079	0,148	0,28	0,59	1,18	2,38
peso weight Kg.	0,8	1,2	1,8	3,3	5,6	9,5

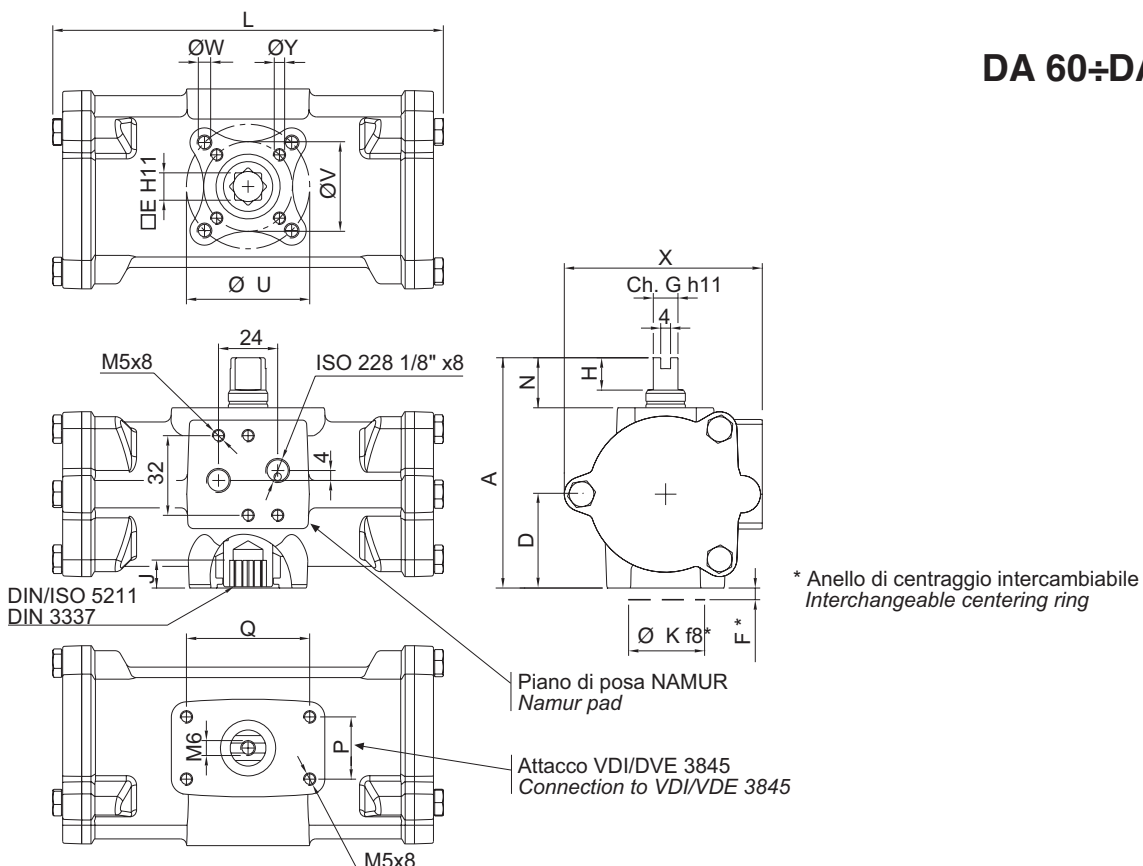
**Attuatore DA DIN/ISO 5211 DIN 3337 misure dal DA 15 al DA 480 AISI 316**  
**DA actuator DIN/ISO 5211 DIN 3337 sizes from DA 15 to DA 480 AISI 316**

**DA 15 - DA 30**



A1

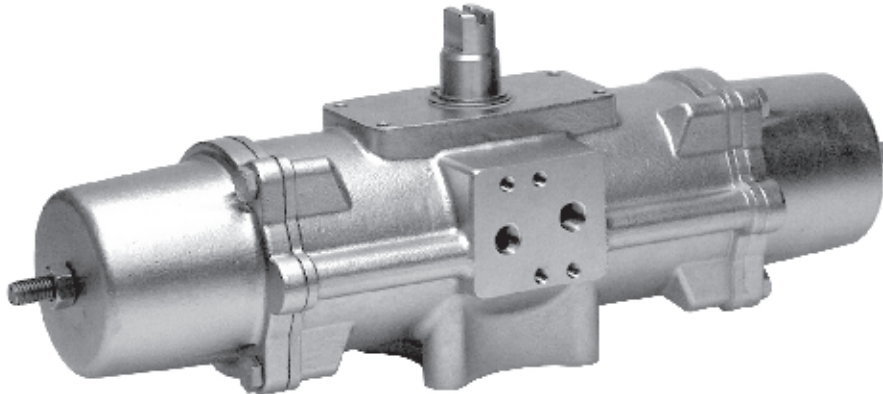
**DA 60÷DA 480**





# Attuatore pneumatico semplice effetto "SR" AISI 316

## Spring return pneumatic actuator "SR" type AISI 316



### DATI TECNICI

Coppia da 15 Nm. a 240 Nm.  
 Flangia d'attacco: DIN/ISO 5211 DIN 3337  
 F03 - F05 - F07 - F10.  
 Attacco VDI/VDE 3845 per accessori.  
 Angolo di rotazione: 90°  
 Momento torcente: Il momento torcente di ritorno dipende solo dall'azione della molla ed è indipendente dalla pressione di alimentazione. Sono disponibili 4 differenti tarature per la molla; vedi tabella attuatori pneumatici SR catalogo generale.  
 La chiusura automatica per mezzo delle molle avviene in senso orario. In ciascun attuatore la cifra che segue la sigla SR corrisponde al valore della coppia di spunto in Nm. alla pressione di 5,6 bar. Dalla misura SR 30 è possibile il montaggio diretto di elettrovalvole NAMUR sull'attuatore. La misura SR 15 necessita dell'interfaccia NAMUR

### TECHNICAL FEATURES

Torque from 15 Nm to 240 Nm.  
 Mounting flange according to DIN/ISO 5211 DIN 3337  
 F03 - F05 - F07 - F10.  
 VDI/VDE 3845 connection for accessories.  
 Rotation angle 90°  
 Torque: the return torque depends on spring action only notwithstanding the air supply. The spring is provided in four different sizes (see table - general catalogue pneumatic actuator SR). The code numbers after the letters SR, always correspond to the breakaway torque in Nm by 5,6 bar air supply. The actuator automatic closing takes place in clockwise direction by means of its springs.  
 Sizes from SR 30 direct connection with NAMUR solenoid valve.  
 Size SR15 can be provided with NAMUR plate on request

### CONDIZIONI DI ESERCIZIO

Temperatura: da -20°C a +80°C.  
 Pressione nominale: 5,6 bar; massima di esercizio 8,4 bar.  
 Fluido di alimentazione: aria compressa filtrata secca non necessariamente lubrificata. In caso di lubrificazione usare olio non detergente o compatibile con NBR.

### WORKING CONDITION

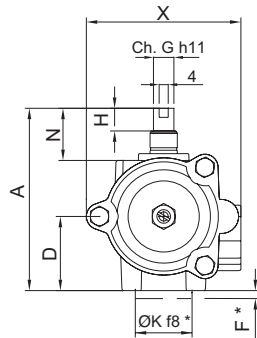
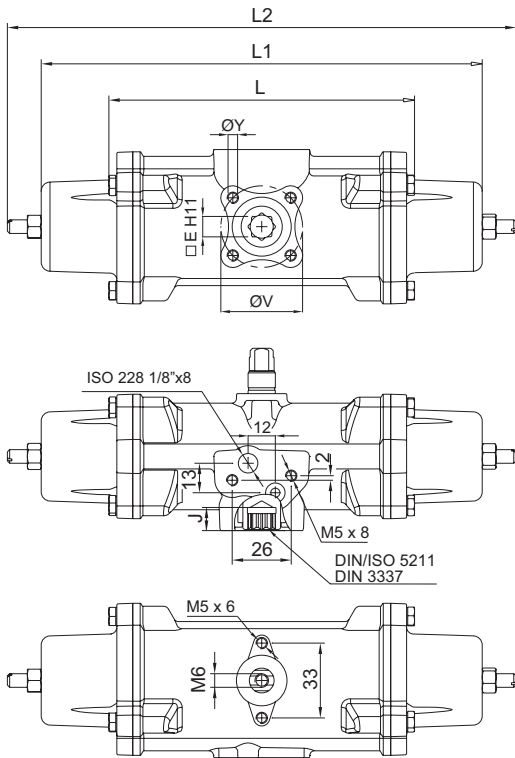
Temperature: from -20°C to +80°C.  
 Air supply: 5,6 bar; maximum 8,4 bar.  
 Operating media: compressed filtered air, not necessarily lubricated. In case of lubricated air, either non detergent oil or NBR compatible oil, must be used.

**TABELLA DIMENSIONALE DIMENSION TABLE**

codice code		SR015516S	SR030516S	SR060516S	SR120516S	SR240516S
misura size		SR 15 F03	SR 30 F03-F05	SR 60 F05-F07	SR 120 F05-F07	SR 240 F07-F10
L	mm.	134,6	158,4	192,9	246,8	298,4
L1	mm.	194,2	217,9	287,5	341,2	421
L2	mm.	224	246,2	316,5	376,2	463,9
A	mm.	80,4	92,5	116,5	136,4	160
D	mm.	32,7	37,7	46,2	56,2	68
E	mm.	9	11	14	17	22
F	mm.	2	2	3	3	3
G	mm.	9	10	12	15	19
H	mm.	10	13	13	17	19
N	mm.	23	20	30	30	30
X	mm.	68	80,3	94,4	117	139,7
J	mm.	10,2	12,2	16,3	19,3	24,3
ØK	mm.	25	25	35	35	55
Q	mm.	50	50	80	80	80
P	mm.	25	25	30	30	30
ØU	mm.	-	50	70	70	102
ØV	mm.	36	36	50	50	70
øY x prof. depth	mm.	M5x9	M5x9	M6x11	M6x11	M8x13
øW x prof. depth	mm.	-	M6x11	M8x15	M8x13	M10x22
aria air dm <sup>3</sup> /cycle		0,086	0,16	0,33	0,7	1,38
peso weight	Kg.	1,6	2,4	4,5	7,6	12,9

**Attuatore SR DIN/ISO 5211 DIN 3337 misure da SR 15 a SR 240 AISI 316**  
**SR actuator DIN/ISO 5211 DIN 3337 sizes from SR 15 to SR 240 AISI 316**

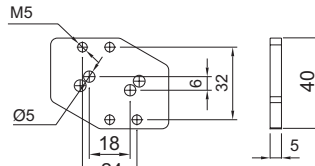
**SR 15**



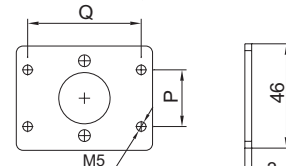
\* Anello di centraggio intercambiabile  
*Interchangeable centering ring*

Interfaccia NAMUR a richiesta  
*NAMUR interface on request*

Interfaccia secondo VDI/VE 3845 a richiesta  
*Interface according to VDI/VE 3845 on request*

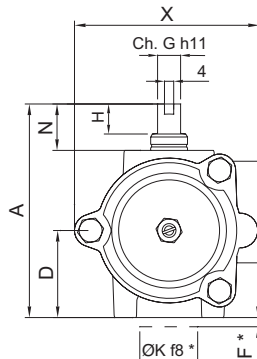
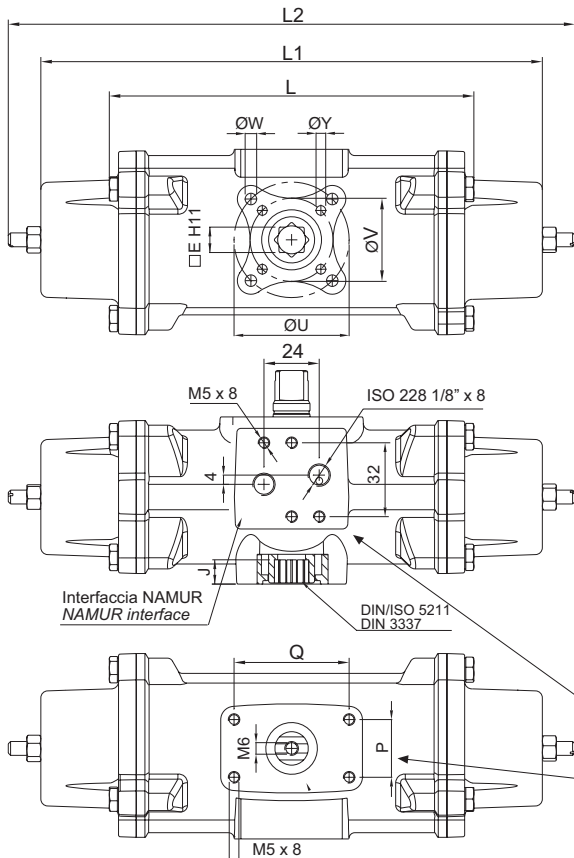


Optional Code KBNI4015



Optional Code KBVI4015

**SR 30÷SR 240**



\* Anello di centraggio intercambiabile  
*Interchangeable centering ring*

Piano di posa NAMUR  
*Namur pad*

Attacco VDI/DVE 3845  
*Connection to VDI/VE 3845*