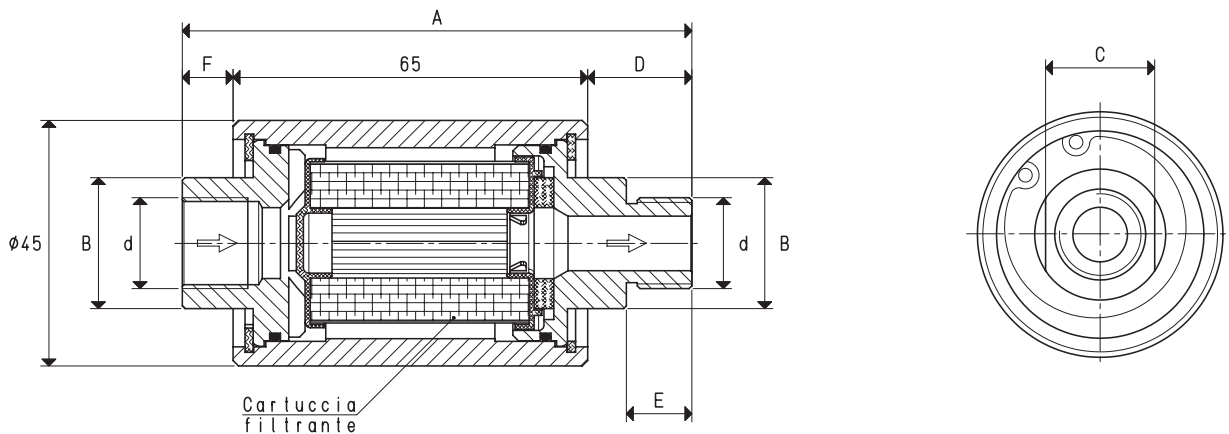




## FILTRI D'ASPIRAZIONE IN LINEA, CON CARTUCCIA IN CARTA FCL

Sono disponibili i disegni 3D sul sito [vuototecnica.net](http://vuototecnica.net)

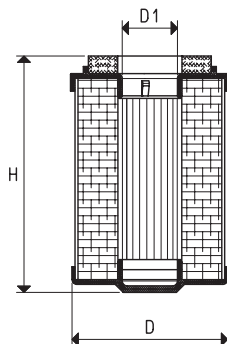


Art.	d Ø	A	B Ø	C	D	E	F	Portata max m³/h	Cartuccia ricambio art.	Kit guarnizioni ricambio art.	Peso g
<b>FCL 1 MF</b>	G1/4"	91.2	20.0	17	19.1	12	7.1	7.5	00 FCL 03	00 KIT FCL 1	120
<b>FCL 2 MF</b>	G3/8"	93.4	24.0	20	19.1	12	9.3	20	00 FCL 03	00 KIT FCL 1	136
<b>FCL 3 MF</b>	G1/2"	101.6	26.5	24	24.3	15	12.3	25	00 FCL 03	00 KIT FCL 1	152

5

### CARTUCCE FILTRANTI IN CARTA PER FILTRI FCL

Le cartucce qui di seguito illustrate e descritte sono adatte ai filtri FCL. Sono realizzate con carta speciale trattata, con un grado di filtrazione pari a 7 µ piegata su due flange di materiale plastico. Sono adatte per trattenere impurità e polveri finissime; sconsigliate, invece, quando nel fluido aspirato c'è la presenza di vapori o condense d'acqua e d'olio.



Art.	Per filtro art.	D Ø	D1 Ø	H	Grado di filtrazione micron
<b>00 FCL 03</b>	FCL 1 - FCL 2 - FCL 3 FCL 1 M - FCL 2 M - FCL 3 M FCL 1 MF - FCL 2 MF - FCL 3 MF	31	10	47	5 ÷ 7

Rapporti di trasformazione: N (newton) = Kg x 9.81 (forza di gravità); inch =  $\frac{\text{mm}}{25.4}$ ; pounds =  $\frac{\text{g}}{453.6} = \frac{\text{Kg}}{0.4536}$

Adattatori per filettature GAS - NPT disponibili a pag. 1.130