



CONTENITORE PER CARTUCCE FILTRANTI CON TENUTA A SCHIACCIAMENTO, SERIE FP

I contenitori della serie FP, sono adatti per cartucce filtranti con tenuta a schiacciamento e sono composti da una vaschetta in plastica trasparente e da una testata, anch'essa in plastica di colore blu, avvitati tra loro, con frapposta una guarnizione di tenuta. Il numero posto dopo la barra dell'articolo, sta ad indicare la lunghezza in pollici della cartuccia filtrante necessaria.

La cartuccia è possibile sceglierla fra tre diversi materiali:

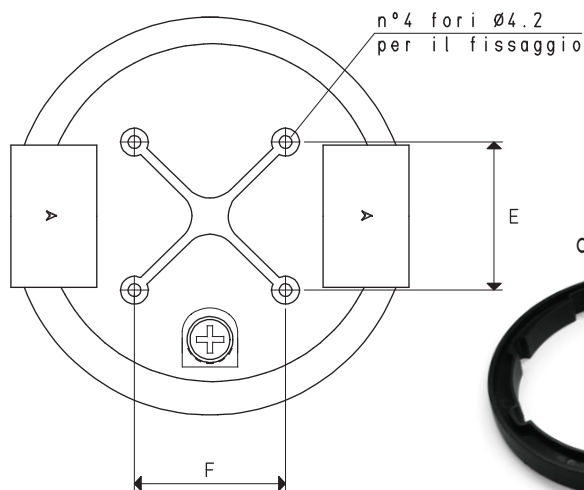
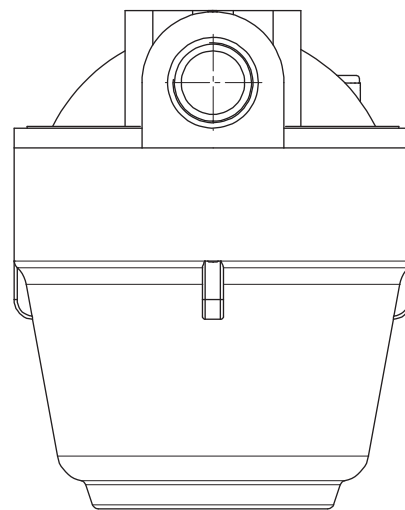
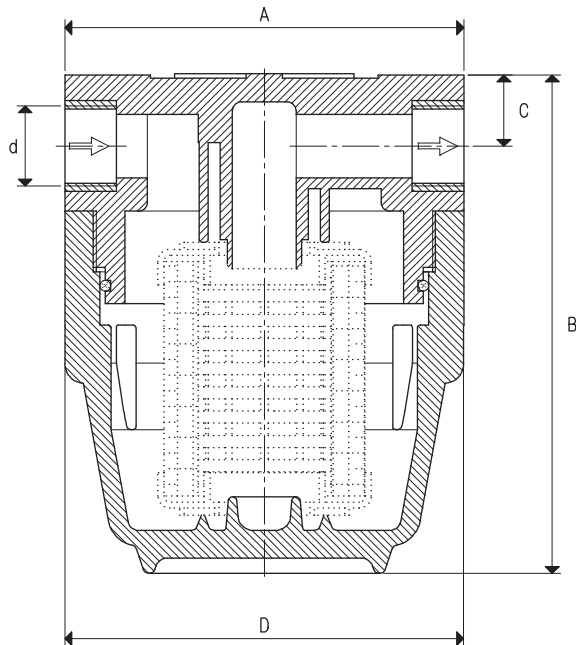
carta plissettata, rete di polipropilene plissettata e rete d'acciaio inox AISI 304.

Nella pagina successiva sono illustrate le cartucce filtranti con tenuta a schiacciamento, con indicate le dimensioni, i materiali impiegati ed il grado di filtrazione di ognuna.

Caratteristiche tecniche

Pressione d'esercizio: da 0,5 a 9000 mbar assoluti

Temperatura del fluido aspirato: da -10 a 45 °C



Chiave Art. NP



Art.	d Ø	A	B	C	D Ø	E	F	Portata max m ³ /h	Lunghezza cartuccia	Per cartuccia art.	Peso Kg
FP 25/4	G3/4"	130	163	21	130	49	50	70	4"	SP/4 - SS/4 - SA/4	0.84
FP 30/4	G1"	143	169	24	130	50	51	100	4"	SP/4 - SS/4 - SA/4	0.91
FP 25/7	G3/4"	130	250	21	130	49	50	70	7"	SP/7 - SS/7 - SA/7	0.96
FP 30/7	G1"	143	253	24	130	50	51	100	7"	SP/7 - SS/7 - SA/7	1.03

Chiave per il serraggio della vaschetta

N.B. La cartuccia filtrante non fa parte del filtro e, pertanto, deve essere ordinata separatamente.

Rapporti di trasformazione: N (newton) = Kg x 9.81 (forza di gravità); inch = $\frac{\text{mm}}{25.4}$; pounds = $\frac{\text{g}}{453.6} = \frac{\text{Kg}}{0.4536}$

Adattatori per filettature GAS - NPT disponibili a pag. 1.130