

FILTRI D'ASPIRAZIONE IN LINEA, CON CARTUCCIA IN CARTA FCL



Trattasi di piccoli filtri in linea, in grado di trattenere impurità e polveri finissime, interferendo sulla portata in modo trascurabile. Grazie alle loro ridotte dimensioni, è possibile installarli direttamente sulle tubazioni del vuoto, in prossimità degli utilizzi (ventose, sistemi di staffaggio a depressione e similari), per un filtraggio frazionato e per un maggior controllo visivo di tutti i punti d'aspirazione dell'impianto.

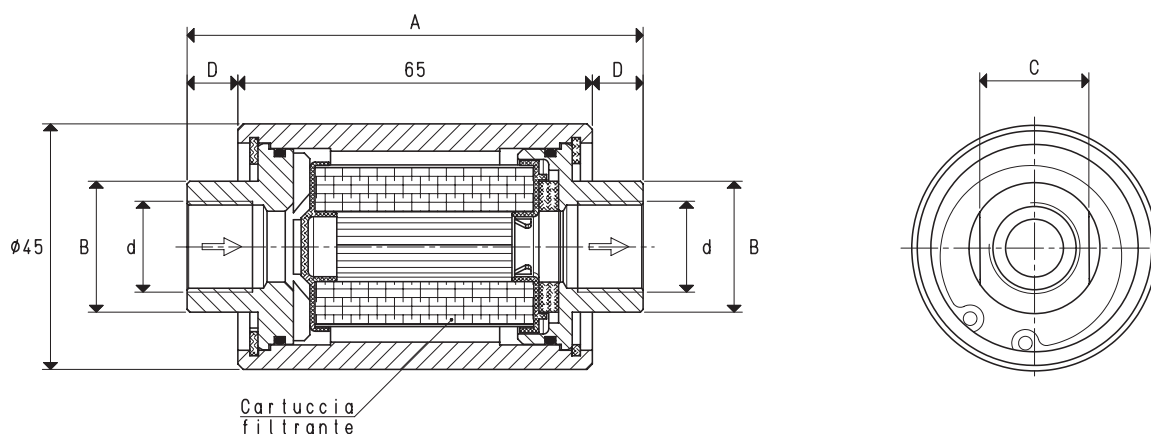
Sono costituiti da un corpo cilindrico in plexiglas trasparente, chiuso da due flange in alluminio anodizzato trattenute da anelli seeger, nelle quali sono ricavate le connessioni filettate femmina o maschio e alloggiato le guarnizioni di tenuta; al loro interno, è racchiusa la cartuccia filtrante in carta speciale trattata, con un grado di filtrazione pari a 7 µ, piegheggiata per aumentarne la superficie filtrante. I filtri sono ispezionabili mediante la semplice asportazione di una delle due flange. A causa dell'elemento filtrante in carta, è sconsigliato l'impiego di questi filtri in presenza di vapori o condense d'acqua e d'olio.

Caratteristiche tecniche

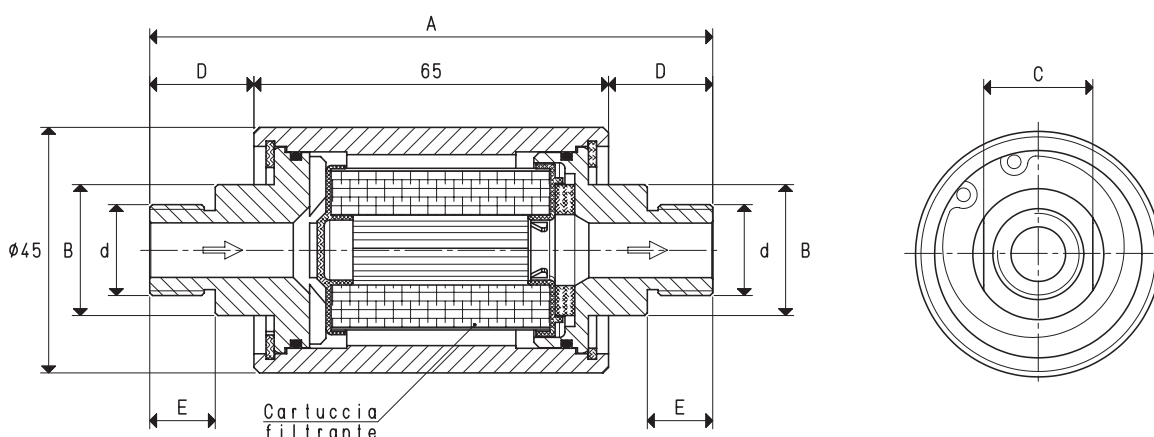
Pressione d'esercizio: da 0,5 a 3000 mbar assoluti

Temperatura del fluido: da -20 a +60 °C

Grado di filtrazione: 7 µ



Art.	d Ø	A	B Ø	C	D	Portata max m³/h	Cartuccia ricambio art.	Kit guarnizioni ricambio art.	Peso g
FCL 1	G1/4"	79.2	20.0	17	7.1	7.5	00 FCL 03	00 KIT FCL 1	120
FCL 2	G3/8"	83.6	24.0	20	9.3	20.0	00 FCL 03	00 KIT FCL 1	136
FCL 3	G1/2"	89.6	26.5	24	12.3	25.0	00 FCL 03	00 KIT FCL 1	152



Art.	d Ø	A	B Ø	C	D	E	Portata max m³/h	Cartuccia ricambio art.	Kit guarnizioni ricambio art.	Peso g
FCL 1 M	G1/4"	103.2	20.0	17	19.1	12	7.5	00 FCL 03	00 KIT FCL 1	122
FCL 2 M	G3/8"	103.2	24.0	20	19.1	12	20.0	00 FCL 03	00 KIT FCL 1	138
FCL 3 M	G1/2"	113.6	26.5	24	24.3	15	25.0	00 FCL 03	00 KIT FCL 1	154

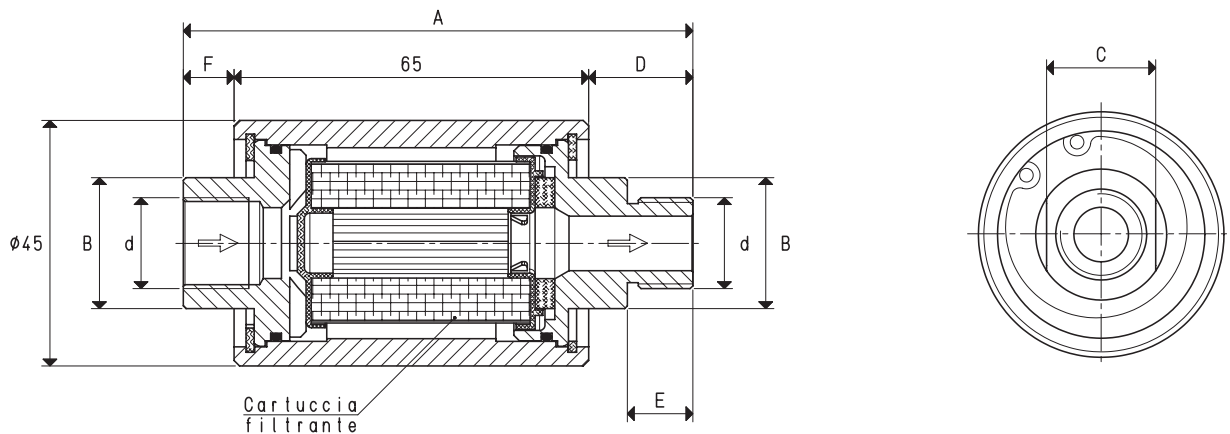
Rapporti di trasformazione: N (newton) = Kg x 9.81 (forza di gravità); inch = $\frac{\text{mm}}{25.4}$; pounds = $\frac{\text{g}}{453.6} = \frac{\text{Kg}}{0.4536}$

Adattatori per filettature GAS - NPT disponibili a pag. 1.130



FILTRI D'ASPIRAZIONE IN LINEA, CON CARTUCCIA IN CARTA FCL

Sono disponibili i disegni 3D sul sito vuototecnica.net

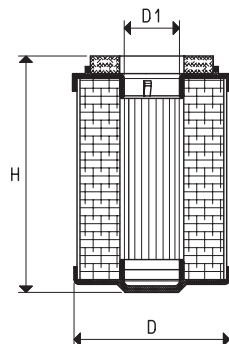


Art.	d Ø	A	B Ø	C	D	E	F	Portata max m³/h	Cartuccia ricambio art.	Kit guarnizioni ricambio art.	Peso g
FCL 1 MF	G1/4"	91.2	20.0	17	19.1	12	7.1	7.5	00 FCL 03	00 KIT FCL 1	120
FCL 2 MF	G3/8"	93.4	24.0	20	19.1	12	9.3	20	00 FCL 03	00 KIT FCL 1	136
FCL 3 MF	G1/2"	101.6	26.5	24	24.3	15	12.3	25	00 FCL 03	00 KIT FCL 1	152

5

CARTUCCE FILTRANTI IN CARTA PER FILTRI FCL

Le cartucce qui di seguito illustrate e descritte sono adatte ai filtri FCL. Sono realizzate con carta speciale trattata, con un grado di filtrazione pari a 7 µ piegata su due flange di materiale plastico. Sono adatte per trattenere impurità e polveri finissime; sconsigliate, invece, quando nel fluido aspirato c'è la presenza di vapori o condense d'acqua e d'olio.



Art.	Per filtro art.	D Ø	D1 Ø	H	Grado di filtrazione micron
00 FCL 03	FCL 1 - FCL 2 - FCL 3 FCL 1 M - FCL 2 M - FCL 3 M FCL 1 MF - FCL 2 MF - FCL 3 MF	31	10	47	5 ÷ 7

Rapporti di trasformazione: N (newton) = Kg x 9.81 (forza di gravità); inch = $\frac{\text{mm}}{25.4}$; pounds = $\frac{\text{g}}{453.6} = \frac{\text{Kg}}{0.4536}$

Adattatori per filettature GAS - NPT disponibili a pag. 1.130