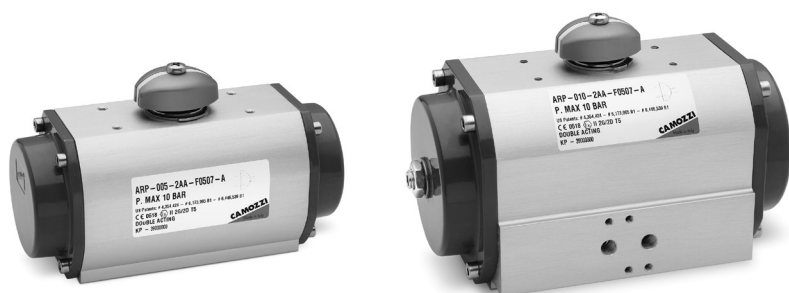


# Attuatori rotanti Serie ARP

Modello: "Rack & Pinion"

Taglie: 1, 3, 5, 10, 12, 20, 35, 55, 70, 100, 150, 250, 400

Angolo di rotazione: 90°



Gli attuatori rotanti Serie ARP sono stati realizzati per soddisfare le esigenze dell'industria di processo, dove vengono prevalentemente utilizzati per il controllo dell'apertura o chiusura di valvole quali, ad esempio, valvole a sfera o a farfalla.

Gli attuatori sono stati realizzati in tredici taglie diverse per coprire una vasta gamma di applicazioni. Sulle testate è inserita una vite di registro che permette una regolazione meccanica di  $\pm 5^\circ$  dell'angolo in apertura.

Tutti gli attuatori rotanti sono certificati ATEX, le connessioni dell'aria sono realizzate con foratura Namur VDI/VDE 3845, mentre la foratura di interfaccia con la valvola di processo rispetta la normativa ISO 5211.

- » Prodotto certificato ATEX
- » Ampia gamma di taglie disponibili
- » Connessioni aria con foratura Namur VDI/VDE 3845
- » Interfaccia valvola di processo con foratura secondo ISO 5211

## CARATTERISTICHE GENERALI

<b>Costruzione</b>	attuatori modello "Rack & Pinion"
<b>Funzionamento</b>	doppio effetto, semplice effetto
<b>Materiali</b>	Corpo estruso in AL (corpo in AL pressofuso anodizzato per il mod. ARP400) Testate e pistoni / cremagliere pressofuse in AL (testate in tecnopolimero per il mod. ARP001) Pignone in Acciaio zincato - Elementi di scorrimento in POM - Guarnizioni in NBR
<b>Taglie</b>	001, 003, 005, 010, 012, 020, 035, 055, 070, 100, 150, 250, 400
<b>Temperatura d'esercizio</b>	- 30°C + 100°C
<b>Rotazione</b>	90°
<b>Tipo fissaggio</b>	diretto alla flangia della valvola tramite viti e bulloni oppure tramite un castelletto ed un perno di adattamento*
<b>Pressione di esercizio</b>	2 + 10 bar
<b>Fluido</b>	aria filtrata senza lubrificazione. Nel caso si utilizzasse aria lubrificata, si consiglia olio ISO VG32 e di non interrompere mai la lubrificazione.
<b>Kit di riparazione disponibili</b>	- kit che includono elementi di scorrimento e guarnizioni; - kit comprendenti molle per portare un'unità da doppio effetto a semplice effetto.
<b>Certificazione</b>	ATEX

\* castelletto e perno di adattamento non sono forniti da Camozzi

## ESEMPIO DI CODIFICA

ARP	-	001	-	1A	A	-	F0300	-	A	EX
-----	---	-----	---	----	---	---	-------	---	---	----

<b>ARP</b>	SERIE	
<b>001</b>	TAGLIA 001 = coppia 9 Nm 003 = coppia 24 Nm 005 = coppia 50 Nm 010 = coppia 100 Nm 012 = coppia 120 Nm 020 = coppia 200 Nm 035 = coppia 370 Nm 055 = coppia 597 Nm 070 = coppia 825 Nm 100 = coppia 1122 Nm 150 = coppia 1655 Nm 250 = coppia 2648 Nm 400 = coppia 4800 Nm	
<b>1A</b>	TIPO DI AZIONAMENTO 1A = semplice effetto, pressione minima di 4 bar 1B = semplice effetto, pressione minima di 5 bar 1C = semplice effetto, pressione minima di 5,5 bar 1D = semplice effetto, pressione minima di 6 bar 2A = doppio effetto	SIMBOLI PNEUMATICI: CD19 / CD21 CD19 / CD21 CD19 / CD21 CD19 / CD21 CD17
<b>A</b>	ROTAZIONE A = 90°	
<b>F0300</b>	INTERFACCIA PER FLANGIA (ISO 5211) F0300 = Fori flangia F03 e quadro da 9mm F0305 = Fori flangia F03 + Fori flangia F05 e quadro da 9mm F0400 = Fori flangia F04 e quadro da 11mm F0507 = Fori flangia F05 + Fori flangia F07 e quadro da 14mm F0705 = Fori flangia F07 + Fori flangia F05 e quadro da 17mm F0710 = Fori flangia F07 + Fori flangia F10 e quadro da 17mm F1007 = Fori flangia F10 + Fori flangia F07 e quadro da 22mm F1210 = Fori flangia F12 + Fori flangia F10 e quadro da 27mm F1400 = Fori flangia F14 e quadro da 36mm F1600 = Fori flangia F16 e quadro da 46mm F2516 = Fori flangia F25 + Fori flangia F16 e quadro da 55mm	
<b>A</b>	MATERIALI A = standard anodizzato C = CNI nichelatura tipo Kanigen W = tutte le guarnizioni in FKM (130°C)	
<b>EX</b>	Prodotto certificato ATEX	

## SIMBOLI PNEUMATICI

I simboli pneumatici indicati nell'ESEMPIO DI CODIFICA sono riportati di seguito.



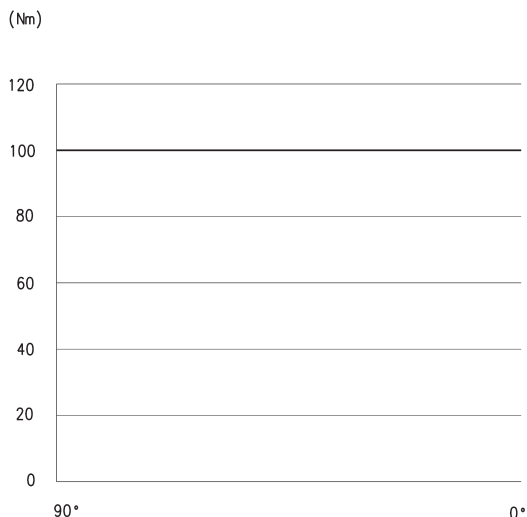
CD17



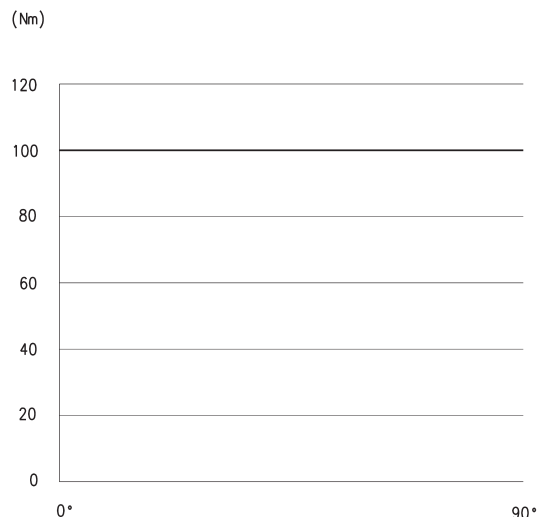
CD19



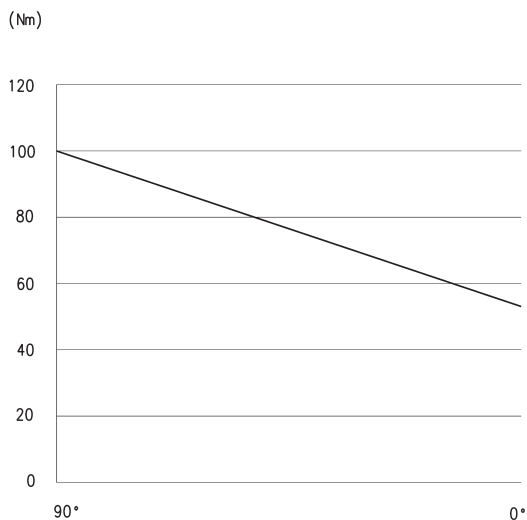
CD21

**DIAGRAMMA DEL MOMENTO TORCENTE - CILINDRI A DOPPIO EFFETTO**


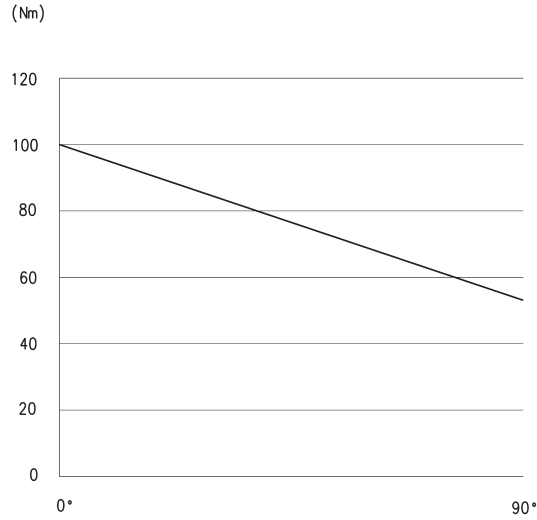
Il grafico mostra lo sviluppo della coppia (in Nm) espressa da un cilindro Serie ARP a doppio effetto durante la manovra di chiusura dell'aria. La manovra parte da 90° per concludersi a 0°. La particolarità del cilindro modello "rack & pinion" sta nel fatto che il valore di coppia espresso si mantiene costante durante tutta la corsa. Vedi anche TABELLA DEL MOMENTO TORCENTE a pag. 1/6.20.04.



Il grafico mostra lo sviluppo della coppia (in Nm) espressa da un cilindro Serie ARP a doppio effetto durante la manovra di apertura dell'aria. La manovra parte a 0° per concludersi a 90°. La particolarità del cilindro modello "rack & pinion" sta nel fatto che il valore di coppia espresso si mantiene costante durante tutta la corsa. Vedi anche TABELLA DEL MOMENTO TORCENTE a pag. 1/6.20.04.

**DIAGRAMMA DEL MOMENTO TORCENTE - CILINDRI A SEMPLICE EFFETTO**


Il grafico mostra lo sviluppo della coppia (in Nm) espressa da un cilindro a semplice effetto durante la manovra di chiusura dell'aria. La manovra parte da 90° per concludersi a 0°. Il valore di coppia sviluppato sarà maggiore a 90° e decrescerà man mano che la corsa si sviluppa, per via dell'azione naturale delle molle che perderanno spinta durante la decompressione. Le molle sono il motore della manovra. Vedi anche TABELLA DEL MOMENTO TORCENTE a pag. 1/6.20.04.



Il grafico mostra lo sviluppo della coppia (in Nm) espressa da un cilindro a semplice effetto durante la manovra di apertura dell'aria. La manovra parte da 0° per concludersi a 90°. Il valore di coppia sviluppato sarà maggiore a 0° e decrescerà man mano che la corsa si sviluppa, per via dell'azione contraria operata dalle molle. L'aria è il motore della manovra. Vedi anche TABELLA DEL MOMENTO TORCENTE a pag. 1/6.20.04.

## TABELLA DEL MOMENTO TORCENTE (Nm)

1

MOVIMENTO

Modelli a DOPPIO EFFETTO	3 bar	4 bar	5 bar	5,5 bar	6 bar	7 bar
ARP-001-2A	4,4	5,8	7,33	8,0	8,8	10,2
ARP-003-2A	11,8	15,8	19,7	21,7	23,7	27,6
ARP-005-2A	25,3	33,8	42,2	46,4	50,7	59,1
ARP-010-2A	50,7	67,6	84,5	92,9	101,4	118,3
ARP-012-2A	61,2	81,6	102,1	112,2	122,5	142,9
ARP-020-2A	100,9	134,6	168,2	185,08	201,9	235,5
ARP-035-2A	187,0	249,3	311,6	342,8	374,0	436,3
ARP-055-2A	298,5	398,0	497,5	547,2	597,0	696,5
ARP-070-2A	412,5	550,0	687,5	756,2	825,0	962,5
ARP-100-2A	561,0	748,0	935,0	1028,5	1122,0	1309,0
ARP-150-2A	827,5	1103,3	1379,1	1517,0	1655,0	1930,8
ARP-250-2A	1324,0	1765,3	2206,6	2427,3	2648,0	3089,3
ARP-400-2A	2401,5	3202,0	4002,5	4402,7	4803,0	5603,5

Modelli a SEMPLICE EFFETTO	Quantità molle Esterne - Interne	Coppia molle (Nm) 0° - 90°	Pr. d'alimentazione 4 bar 0° - 90°	Pr. d'alimentazione 5 bar 0° - 90°	Pr. d'alimentazione 5,5 bar 0° - 90°	Pr. d'alimentazione 6 bar 0° - 90°
ARP-003-1AA	8 - /	5,36 - 10,48	10,40 - 5,30	11,80 - 7,90	16,40 - 11,20	18,30 - 13,20
ARP-003-1BA	10 - /	6,70 - 13,10		13,10 - 6,70	15,00 - 8,60	17,00 - 10,60
ARP-003-1CA	11 - /	7,37 - 14,41			14,40 - 7,30	16,30 - 9,30
ARP-003-1DA	12 - /	8,04 - 15,72			13,70 - 6,00	15,70 - 8,00
ARP-005-1AA	8 - /	12,00 - 21,76	21,80 - 12,00	30,30 - 20,50	34,50 - 34,70	38,70 - 28,90
ARP-005-1BA	10 - /	15,00 - 27,20		27,30 - 15,10	31,50 - 19,30	35,70 - 23,50
ARP-005-1CA	11 - /	16,50 - 29,92			30,00 - 16,60	34,20 - 20,80
ARP-005-1DA	12 - /	18,00 - 32,64			28,50 - 13,80	32,70 - 18,10
ARP-010-1AA	8 - /	26,72 - 40,96	40,90 - 26,60	57,80 - 43,50	66,20 - 52,00	74,70 - 60,40
ARP-010-1BA	10 - /	33,40 - 51,20		51,10 - 33,30	59,60 - 41,80	68,00 - 50,20
ARP-010-1CA	11 - /	36,74 - 56,32			56,20 - 36,60	64,70 - 45,10
ARP-010-1DA	12 - /	40,08 - 61,44			52,90 - 31,50	61,30 - 40,00
ARP-012-1AA	4 - 0	28,80 - 52,40	52,90 - 29,30	73,30 - 49,70	83,50 - 59,90	93,70 - 70,10
ARP-012-1BA	4 - 2	36,00 - 65,50	54,70 - 16,20	66,10 - 36,60	76,30 - 46,80	86,50 - 57,00
ARP-012-1CA	4 - 3	39,60 - 72,10		62,50 - 30,00	72,70 - 40,30	82,90 - 50,50
ARP-012-1DA	4 - 4	43,20 - 78,60		58,90 - 23,50	69,10 - 33,70	79,30 - 43,90
ARP-020-1AA	4 - 0	47,70 - 86,80	86,90 - 47,80	120,60 - 81,50	137,40 - 98,30	154,20 - 115,10
ARP-020-1BA	4 - 2	53,70 - 108,50	75,00 - 26,10	108,60 - 59,80	125,40 - 76,60	142,30 - 93,40
ARP-020-1CA	4 - 3	65,50 - 119,40		102,60 - 48,90	119,50 - 65,80	136,30 - 82,60
ARP-020-1DA	4 - 4	71,60 - 130,20		96,70 - 38,10	113,50 - 54,90	130,30 - 71,70
ARP-035-1AA	4 - 0	88,40 - 160,80	161,00 - 88,70	223,40 - 151,00	254,60 - 182,20	285,70 - 213,40
ARP-035-1BA	4 - 2	110,50 - 201,00	138,90 - 48,50	201,30 - 110,80	232,50 - 142,00	263,60 - 173,20
ARP-035-1CA	4 - 3	121,60 - 221,10		190,20 - 90,70	221,40 - 121,90	252,60 - 153,10
ARP-035-1DA	4 - 4	132,60 - 241,20		179,20 - 70,60	210,40 - 101,80	241,50 - 133,00
ARP-055-1AA	4 - 0	141,00 - 256,40	256,80 - 141,40	356,30 - 240,90	406,00 - 290,60	455,70 - 340,30
ARP-055-1BA	4 - 2	176,30 - 320,50	221,60 - 77,30	321,00 - 176,80	370,70 - 226,50	420,50 - 279,20
ARP-055-1CA	4 - 3	193,90 - 352,60		303,40 - 144,70	353,10 - 194,50	402,80 - 244,20
ARP-055-1DA	4 - 4	211,50 - 384,60		285,80 - 112,70	335,50 - 162,40	385,20 - 212,10
ARP-070-1AA	4 - 0	195,00 - 354,0	355,0 - 196,0	493,0 - 333,0	561,0 - 402,0	630,0 - 471,0
ARP-070-1BA	4 - 2	243,0 - 443,0	306,0 - 107,0	444,0 - 245,0	513,0 - 314,0	581,0 - 382,0
ARP-070-1CA	4 - 3	268,0 - 487,0		420,0 - 201,0	488,0 - 269,0	557,0 - 338,0
ARP-070-1DA	4 - 4	292,0 - 531,0		395,0 - 156,0	464,0 - 225,0	533,0 - 294,0
ARP-100-1AA	4 - 0	265,0 - 482,0	483,0 - 266,0	670,0 - 453,0	764,0 - 547,0	857,0 - 640,0
ARP-100-1BA	4 - 2	331,0 - 603,0	417,0 - 146,0	604,0 - 333,0	697,0 - 426,0	791,0 - 520,0
ARP-100-1CA	4 - 3	365,0 - 663,0		571,0 - 272,0	664,0 - 366,0	758,0 - 459,0
ARP-100-1DA	4 - 4	398,0 - 723,0		538,0 - 212,0	631,0 - 306,0	725,0 - 399,0
ARP-150-1AA	4 - 0	391,0 - 711,0	712,0 - 392,0	988,0 - 668,0	1126,0 - 806,0	1264,0 - 944,0
ARP-150-1BA	4 - 2	489,0 - 889,0	615,0 - 215,0	890,0 - 491,0	1028,0 - 629,0	1166,0 - 766,0
ARP-150-1CA	4 - 3	538,0 - 977,0		842,0 - 402,0	979,0 - 540,0	1117,0 - 678,0
ARP-150-1DA	4 - 4	586,0 - 1066,0		793,0 - 313,0	931,0 - 451,0	1069,0 - 589,0
ARP-250-1AA	6 - /	606,0 - 936,0	1159,0 - 829,0	1600,0 - 1270,0	1821,0 - 1491,0	2042,0 - 1712,0
ARP-250-1BA	8 - /	808,0 - 1248,0	957,0 - 517,0	1398,0 - 958,0	1619,0 - 1179,0	1840,0 - 1400,0
ARP-250-1CA	9 - /	909,0 - 1404,0		1297,0 - 802,0	1518,0 - 1023,0	1739,0 - 1244,0
ARP-250-1DA	10 - /	1010,0 - 1560,0		1196,0 - 646,0	1417,0 - 867,0	1638,0 - 1088,0
ARP-400-1AA	10 - /	1180,0 - 1820,0	2022,0 - 1382,0	2823,0 - 2183,0	3223,0 - 2583,0	3623,0 - 2983,0
ARP-400-1BA	12 - /	1416,0 - 2184,0	1786,0 - 1018,0	2587,0 - 1819,0	2987,0 - 2219,0	3387,0 - 2619,0
ARP-400-1CA	15 - /	1770,0 - 2730,0		2233,0 - 1273,0	2633,0 - 1673,0	3033,0 - 2073,0
ARP-400-1DA	16 - /	1888,0 - 2912,0			2515,0 - 1491,0	2915,0 - 1891,0

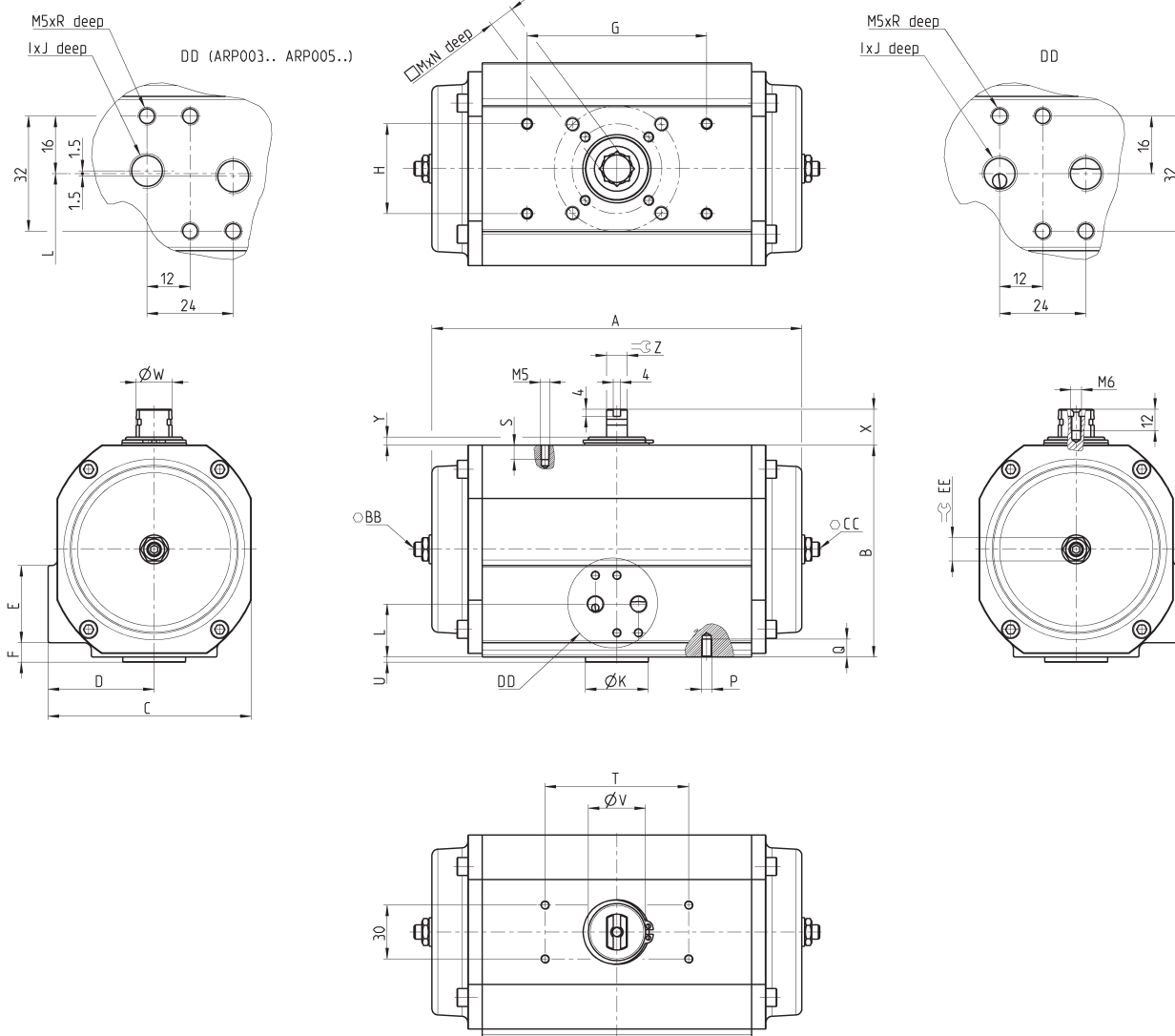
## Attuatori rotanti Serie ARP - taglie da 001 a 150

## NOTE ALLA TABELLA:

\* ARP-003-... disponibile anche con doppia foratura ISO F03/F05 con ØK da 25 mm e quadro M da 9 mm

\*\* Peso DE = peso versione doppio effetto  
Peso SE = peso versione semplice effetto

BB = Regolazione finecorsa sulla testata  
CC = Regolazione finecorsa sulla testata  
DD = Montaggio solenoide/interfaccia Namur



Mod.	ISO	A	B	C	D	E	F	G	H	I	J	ØK	L	□M	N	P	Q	R	S	T	U	ØV	ØW	X	Y	Z	BB	CC	EE	Peso DE/SE (Kg)**
ARP-001-...	F03	103	45	51	28,5	-	-	-	-	G1/8	10	25	22,5	9	11	-	-	8	5	80	2	22,5	16	20	4,5	11,5	-	-	-	0,6
ARP-003-...	F04*	149,5	70	69,5	38	49	10,5	-	-	G1/8	10	30	32	11	11	-	-	8	8	80	1,5	32	20	20	4,5	11,5	-	4	13	1,0 / 1,1
ARP-005-...	F05, F07	186,5	87	90,5	49	49	22	-	-	G1/8	10	35	48	14	15	-	-	8	8	80	3	32	20	20	4,5	11,5	-	4	13	1,8 / 1,9
ARP-010-...	F05, F07	206	118	113	59	43	8	-	-	G1/8	10	35	29,5	14	19	-	-	8	8	80	3	32	20	20	4,5	11,5	-	6	19	2,8 / 2,9
ARP-012-...	F07, F05	194	118,5	121	67	43	8	107	49	G1/4	12	55	29,5	17	20	M6	10	8	5	80	3	45	20	20	6	11,5	-	6	19	4,1 / 4,7
ARP-020-...	F07, F10	218	140,5	136,5	72	43	8	107	49	G1/4	12	55	29,5	17	20	M6	10	8	5	80	3	50	32	20	6,5	19	-	8	24	6,3 / 7,0
ARP-035-...	F10, F07	266	166,5	156	78	43	8,5	161	73	G1/4	12	70	30	22	24	M6	12	8	5	80	3	61	32	20	7	19	-	8	24	10 / 12
ARP-055-...	F12, F10	312	207,5	191	95,5	43	20,5	161	73	G1/4	12	85	42	27	30	M8	15	8	5	130	3	61	40	30	7,5	25,5	10	10	30	18 / 21
ARP-070-...	F12, F10	358	216	198	99	49	19,5	213	102	G1/4	12	85	46	27	30	M8	12	8	6	130	3	72	40	30	7	25,5	10	10	30	20 / 24
ARP-100-...	F14	366	254	227	113,5	43	39,5	213	102	G1/4	12	100	61	36	40	M10	15	8	6	130	3	76	40	30	7	25,5	12	12	36	31 / 35
ARP-150-...	F14	394	304	280	140	48,5	51,5	244	117	G1/4	12	100	76	36	40	M12	22	8	6	130	3	78	40	30	7	25,5	12	12	36	44 / 52

Attuatori rotanti Serie ARP - taglia 250

NOTA ALLA TABELLA:

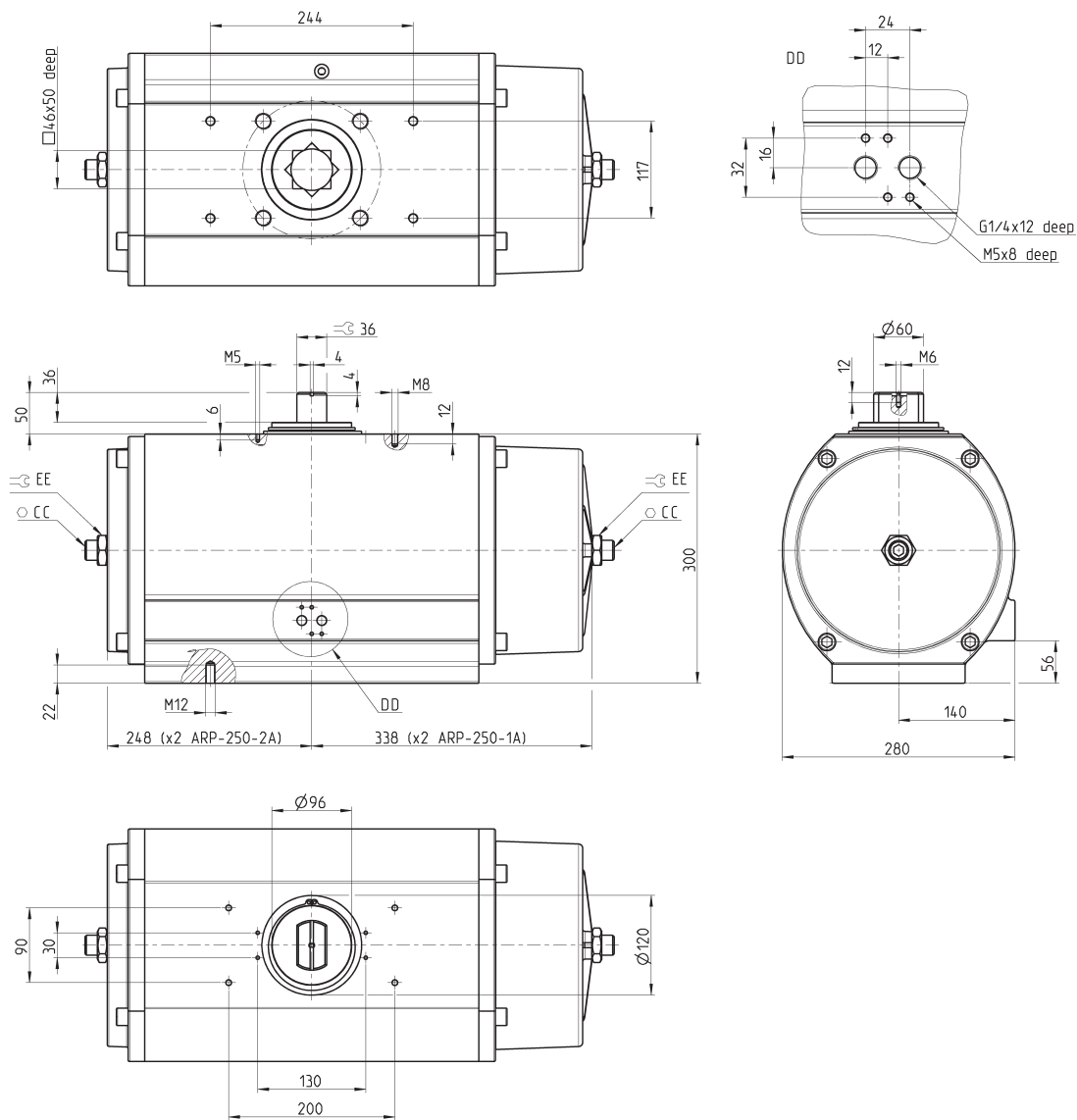
\*\* Peso DE = peso versione doppio effetto

Peso SE = peso versione semplice effetto



CC = Regolazione fincorsa sulla testata  
DD = Montaggio solenoide/Interfaccia Namur

Gli ingombri variano dal modello doppio effetto a quello semplice effetto per via delle dimensioni delle testate.



Mod.	ISO	CC	EE	Peso (Kg) DE / SE **
ARP-250-...	F16	14	46	59 / 84

## Attuatori rotanti Serie ARP - taglia 400

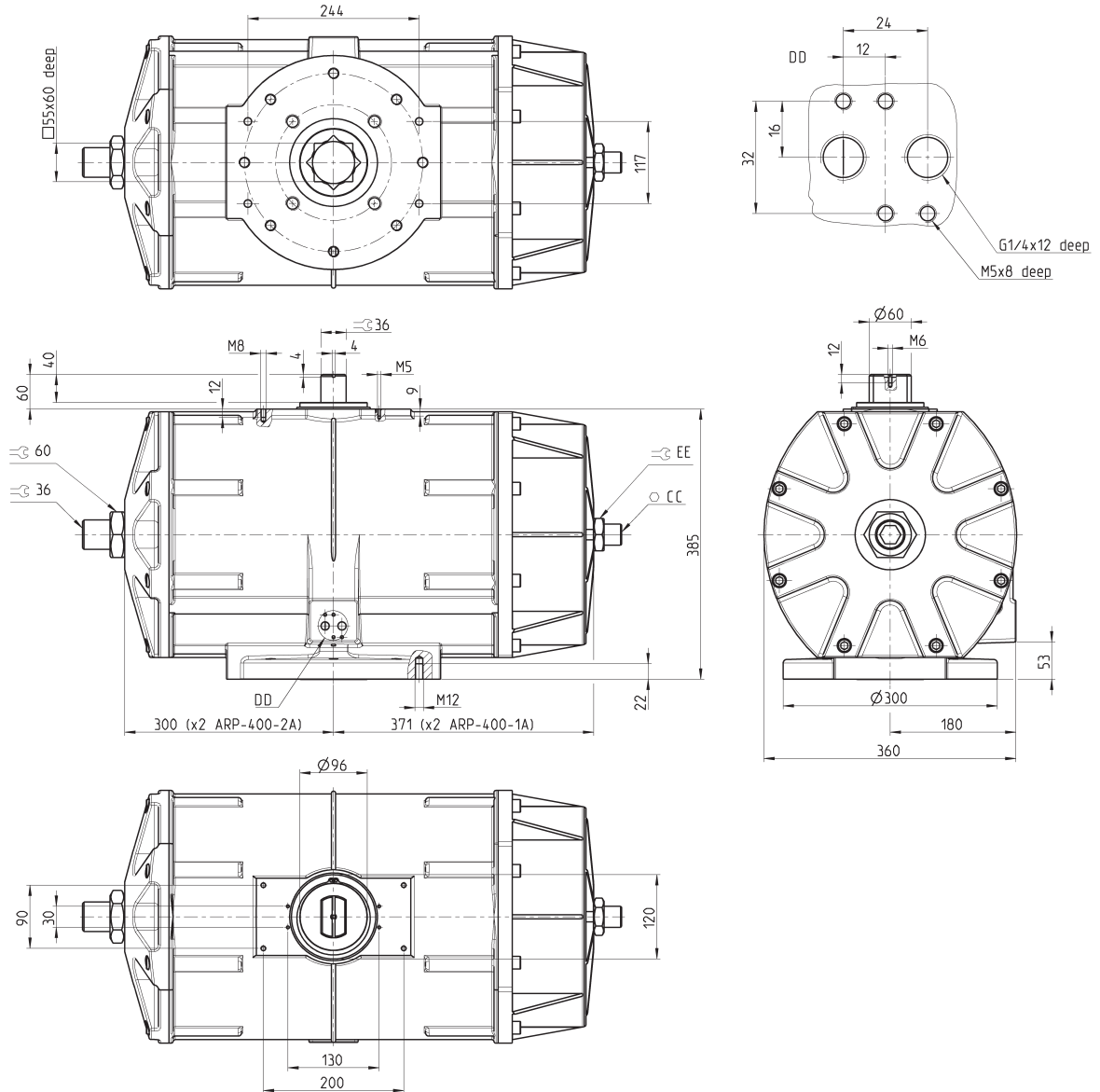
NOTA ALLA TABELLA:

\*\* Peso DE = peso versione doppio effetto

Peso SE = peso versione semplice effetto


 CC = Regolazione finecorsa sulla testata  
 DD = Montaggio solenoide/Interfaccia Namur

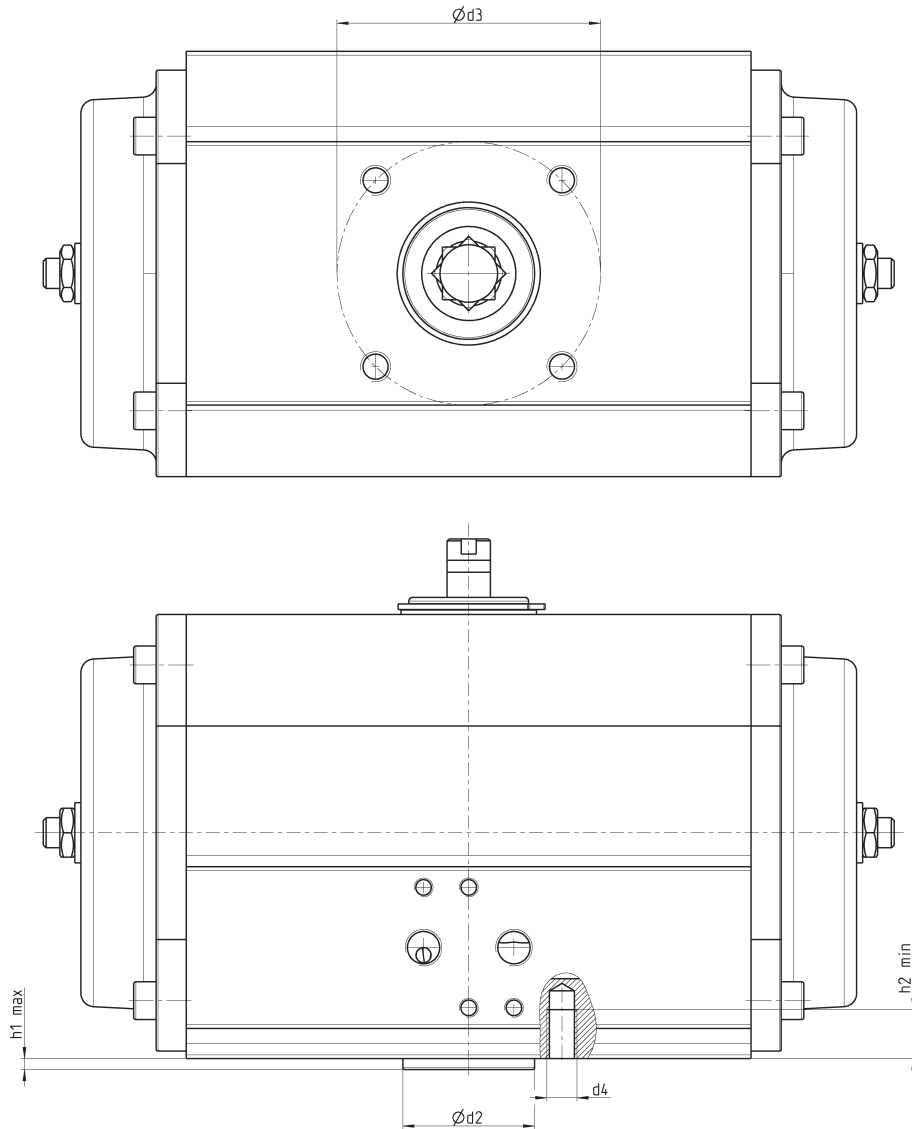
Gli ingombri variano dal modello doppio effetto a quello semplice effetto per via delle dimensioni delle testate.



Mod.	ISO	CC	EE	Peso (Kg) DE / SE **
ARP-400-...	F25, F16	14	46	107 / 135

## Attuatori rotanti Serie ARP

Riferimento normativo ISO 5211 relativo alle dimensioni delle flangie di connessione attuatore-valvola

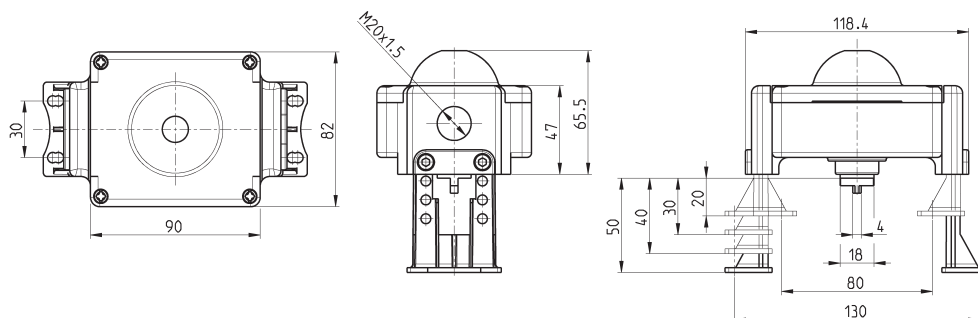


Flangia ISO	d2 f8	d3	d4	h1 max	h2 min	n° fori
<b>F03</b>	25	36	M5	3	8	4
<b>F04</b>	30	42	M5	3	8	4
<b>F05</b>	35	50	M6	3	9	4
<b>F07</b>	55	70	M8	3	12	4
<b>F10</b>	70	102	M10	3	15	4
<b>F12</b>	85	125	M12	3	18	4
<b>F14</b>	100	140	M16	4	24	4
<b>F16</b>	130	165	M20	5	30	4
<b>F25</b>	200	254	M16	5	24	8



**Switch box in tecnopolimero Mod. SBT (standard) e SIP (ATEX)**

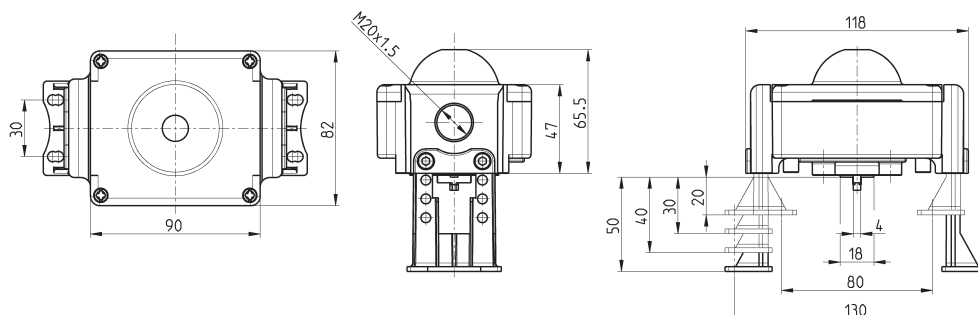
Mod. SIP: versione ATEX a sicurezza intrinseca classe di protezione Ex II 2 G/D EEx ia IIC T6 indicato per zone 1, 2, 21 e 22.



Mod.	Materiale corpo	Materiale coperchio	Materiale albero	Viteria	Temperatura di esercizio	Grado di protezione	Tipo di finecorsa
<b>SBT-012H0-2H</b>	Tecnopolimero	Policarbonato	Tecnopolimero	Acciaio Inox	-15°C + 80°C	IP65	2 finecorsa elettromec. SPDT Max 5A 250V AC / 3A 24V DC
<b>SIP702L0-2H</b>	Tecnopolimero	Policarbonato	Tecnopolimero	Acciaio Inox	-15°C + 80°C	IP65	2 Namur induttivi P+F NJ2-V3-N (2 fili non amplificati)

**Switch box in alluminio Mod. SBA (standard) e SIM (ATEX)**

Mod. SIM: versione ATEX a sicurezza intrinseca classe di protezione Ex II 2 G/D EEx ia IIC T6 indicato per zone 1, 2, 21 e 22.



Mod.	Materiale corpo	Materiale coperchio	Materiale albero	Viteria	Temperatura di esercizio	Grado di protezione	Tipo di finecorsa
<b>SBA-0120N-2H</b>	Alluminio pressofuso	Policarbonato	Tecnopolimero	Acciaio Inox	-15°C + 80°C	IP65	2 finecorsa elettromec. SPDT Max 5A 250V AC / 3A 24V DC
<b>SIM7022N-2H</b>	Alluminio pressofuso	Policarbonato	Tecnopolimero	Acciaio Inox	-15°C + 80°C	IP65	2 Namur induttivi P+F NJ2-V3-N (2 fili non amplificati)