

# Valvole di regolazione della portata Serie RFU e RFO

Unidirezionali e bidirezionali

Attacchi: M5, G1/8, G1/4, G3/8 e G1/2

Diametri nominali: 1,5 mm (M5), 2 e 3 mm (G1/8),

4 e 6 mm (G1/4), 7 mm (G3/8 e G1/2)



I regolatori di flusso unidirezionali sono stati realizzati con attacchi da M5, G1/8, G1/4, G3/8 e G1/2.

Gli attacchi da G1/8 e G1/4 sono disponibili con due diversi tipi di regolazione (vedi diagrammi).

Gli attacchi da M5, G3/8 e G1/2, invece, hanno un solo tipo di regolazione.

Tutti i modelli possono essere montati indifferentemente su un pannello, sui cilindri o a parete.

Per scegliere il modello più adatto si consiglia di:

1. calcolare la quantità d'aria in NI/min (vedi tabelle cilindri, sezione finale del catalogo);
2. stabilire in quanto tempo il cilindro deve fare la sua corsa;
3. controllare i diagrammi di portata (vedi pag. 2/7.20.03 e 2/7.20.04).

- » Serie RFU: valvole unidirezionali per la regolazione della velocità dei cilindri
- » Serie RFO: valvole bidirezionali per la regolazione del flusso d'aria o per la regolazione della pressurizzazione e depressurizzazione di una capacità

2

CONTROLLO

## CARATTERISTICHE GENERALI

<b>Costruzione</b>	a spillo
<b>Gruppo valvola</b>	regolatore unidirezionale o bidirezionale
<b>Materiali</b>	corpo AL - spillo OT non nichelato - guarnizioni NBR
<b>Fissaggio</b>	a mezzo viti nei fori passanti nel corpo o a pannello
<b>Attacchi filettati</b>	M5 - G1/8 - G1/4 - G3/8 - G1/2
<b>Installazione</b>	a scelta
<b>Temperatura d'esercizio</b>	0°C + 80°C (con aria secca - 20°C)
<b>Pressione d'esercizio</b>	1 ÷ 10 bar (per modelli con attacchi M5 - G1/8 - G1/4) 2 ÷ 10 bar (per modelli con attacchi G3/8 - G1/2)
<b>Pressione nominale</b>	6 bar
<b>Portata nominale</b>	vedi grafico
<b>Diametro nominale</b>	M5 = 1,5 - G1/8 = 2 o 3 mm - G1/4 = 4 o 6 mm - G3/8 e G1/2 = 7 mm
<b>Fluido</b>	aria filtrata

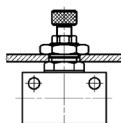
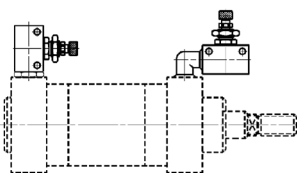
**ESEMPIO DI CODIFICA**

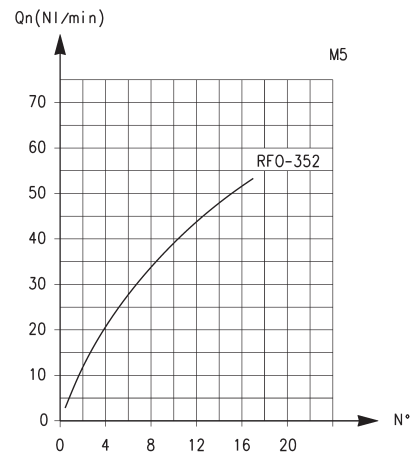
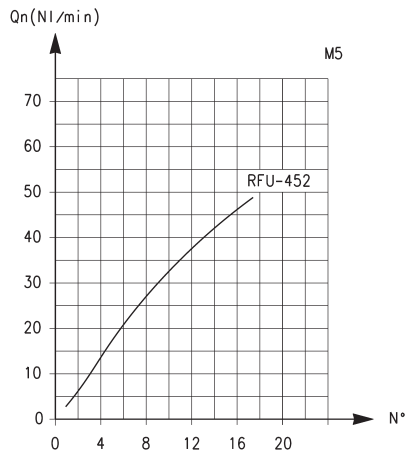
<b>RF</b>	<b>U</b>		<b>4</b>	<b>8</b>	<b>2</b>	<b>-</b>	<b>1/8</b>
-----------	----------	--	----------	----------	----------	----------	------------

<b>RF</b>	SERIE
<b>U 4</b>	FUNZIONE: U 4 = unidirezionale O 3 = bidirezionale
<b>8</b>	ATTACCHI: 4 = G1/4 5 = M5 6 = G3/8 7 = G1/2 8 = G1/8
<b>2</b>	CAMPO DI REGOLAZIONE: 2 = $\varnothing$ 1.5 mm max (solo per attacchi M5) $\varnothing$ 2 mm max (solo per attacchi 1/8) 3 = $\varnothing$ 3 mm max (solo per attacchi 1/8) 4 = $\varnothing$ 4 mm max (solo per attacchi 1/4) 6 = $\varnothing$ 6 mm max (solo per attacchi 1/4) 7 = $\varnothing$ 7 mm max (solo per attacchi 3/8, 1/2)
<b>1/8</b>	ATTACCHI: M5 1/8 1/4 3/8 1/2

2

CONTROLLO

**ESEMPI DI MONTAGGIO VALVOLE SERIE RFO - RFU**


**DIAGRAMMI DI PORTATA (1 → 2) VALVOLE RFU-RFO, ATTACCHI M5**


RFU 452-M5: portata 2 → 1 spillo APERTO = 55 NI/min CHIUSO = 41 NI/min

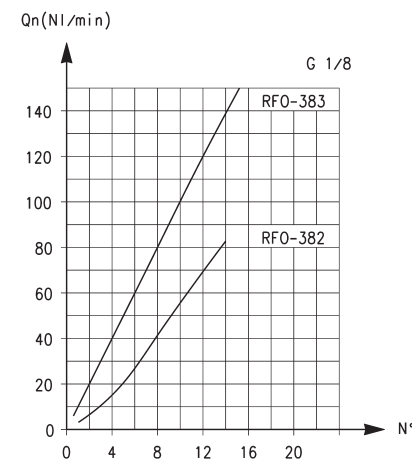
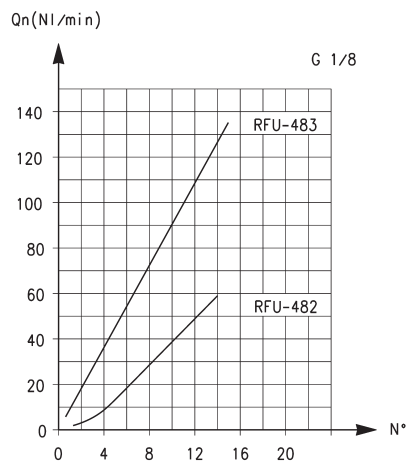
RFO 352-M5

N° = numero giri di vite

N.B.: la portata (Qn) è determinata con 6 bar all'ingresso e con  $\Delta P = 1$  bar all'utilizzo.

N° = numero giri di vite

N.B.: la portata (Qn) è determinata con 6 bar all'ingresso e con  $\Delta P = 1$  bar all'utilizzo.

**DIAGRAMMI DI PORTATA (1 → 2) VALVOLE RFU-RFO, ATTACCHI G 1/8**


RFU 482-1/8: portata 2 → 1 spillo APERTO = 149 NI/min CHIUSO = 130,5 NI/min

RFU 483-1/8: portata 2 → 1 spillo APERTO = 180 NI/min CHIUSO = 140 NI/min

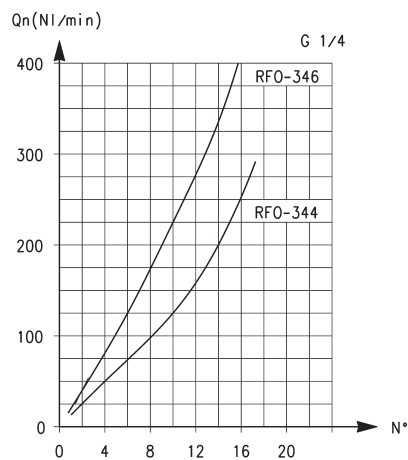
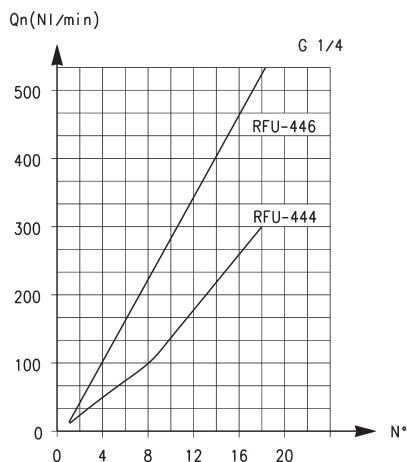
N° = numero giri di vite

N.B.: la portata (Qn) è determinata con 6 bar all'ingresso e con  $\Delta P = 1$  bar all'utilizzo.

RFO 382-1/8 - RFO 383-1/8

N° = numero giri di vite

N.B.: la portata (Qn) è determinata con 6 bar all'ingresso e con  $\Delta P = 1$  bar all'utilizzo.

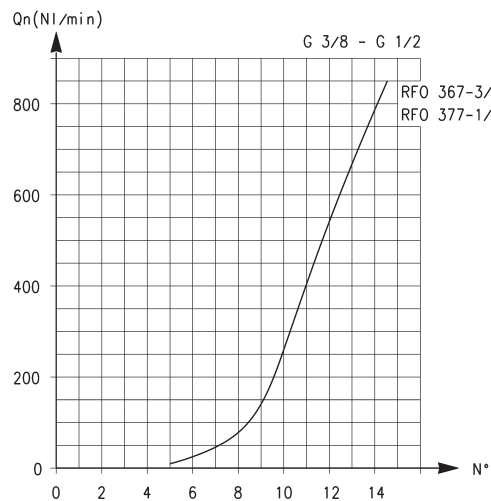
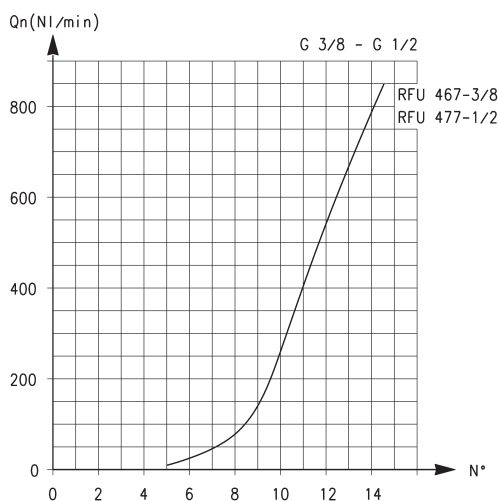
**DIAGRAMMI DI PORTATA (1 → 2) VALVOLE RFU-RFO, ATTACCHI G1/4**


RFU 444-1/4: portata 2 → 1 spillo APERTO = 680 NI/min CHIUSO = 534 NI/min  
 RFU 446-1/4: portata 2 → 1 spillo APERTO = 680 NI/min CHIUSO = 534 NI/min

RFO 344-1/4 - RFO 346-1/4

N° = numero giri di vite  
 N.B.: la portata (Qn) è determinata con 6 bar all'ingresso e con  $\Delta P = 1$  bar all'utilizzo.

N° = numero giri di vite  
 N.B.: la portata (Qn) è determinata con 6 bar all'ingresso e con  $\Delta P = 1$  bar all'utilizzo.

**DIAGRAMMI DI PORTATA (1 → 2) VALVOLE RFU-RFO, ATTACCHI G3/8 - G1/2**


RFU 467-3/8: portata 2 → 1 spillo APERTO = 1700 NI/min CHIUSO = 1700 NI/min  
 RFU 477-1/2: portata 2 → 1 spillo APERTO = 1700 NI/min CHIUSO = 1700 NI/min

RFO 367-3/8 - RFO 377-1/2

N° = numero giri di vite  
 N.B.: la portata (Qn) è determinata con 6 bar all'ingresso e con  $\Delta P = 1$  bar all'utilizzo.

N° = numero giri di vite  
 N.B.: la portata (Qn) è determinata con 6 bar all'ingresso e con  $\Delta P = 1$  bar all'utilizzo.

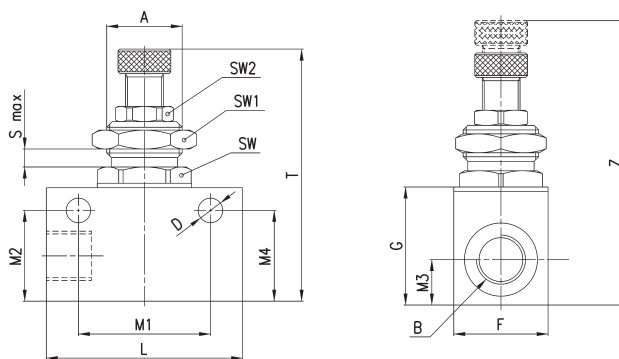
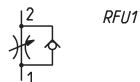
### Valvole unidirezionali Serie RFU

Poichè la velocità di un cilindro si regola intercettando l'aria della camera che sta scaricando, si consiglia di collegare la bocca filettata della valvola 1 con l'entrata del cilindro e la 2 con l'utilizzo della valvola.



NOTA ALLA TABELLA:

\* ghiera zigrinata



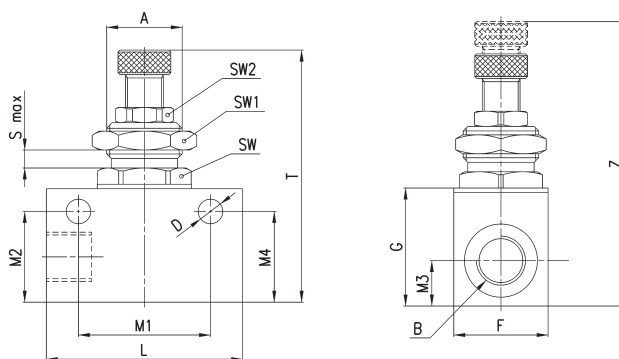
INGOMBRI																	
Mod.	Ø	A	B	D	F	G	L	M1	M2	M3	M4	T	Z	S <sub>Max</sub>	SW	SW1	SW2
RFU 452-M5	1,5	M10x1	M5	4,2	14	16	26	18,5	13,2	7	13,2	39	44,5	3	12	14	8
RFU 482-1/8	2	M12x1	G1/8	4,5	16	21	34	24,5	16,5	8	16,5	46	51	4	14	17	9
RFU 483-1/8	3	M12x1	G1/8	4,5	16	21	34	24,5	16,5	8	16,5	46	51	4	14	17	9
RFU 444-1/4	4	M20x1,5	G1/4	6,5	25	30	52	35	24	12	24	60	69	7	22	24	14
RFU 446-1/4	6	M20x1,5	G1/4	6,5	25	30	52	35	24	12	24	60	69	7	22	24	14
RFU 467-3/8	7	M18x1	G3/8	6,5	27	42	56	43	34,5	28	7,5	75	85	8	22	22	*
RFU 477-1/2	7	M18x1	G1/2	6,5	27	42	56	43	34,5	28	7,5	75	85	8	22	22	*

### Valvole bidirezionali Serie RFO



NOTA ALLA TABELLA:

\* ghiera zigrinata



INGOMBRI																	
Mod.	Ø	A	B	D	F	G	L	M1	M2	M3	M4	T	Z	S <sub>Max</sub>	SW	SW1	SW2
RFO 352-M5	1,5	M10x1	M5	4,2	14	16	26	18,5	13,2	7	13,2	39	44,5	3	12	14	8
RFO 382-1/8	2	M12x1	G1/8	4,2	16	21	34	24,5	16,5	8	16,5	46	51	4	14	17	9
RFO 383-1/8	3	M12x1	G1/8	4,5	16	21	34	24,5	16,5	8	16,5	46	51	4	14	17	9
RFO 344-1/4	4	M20x1,5	G1/4	6,5	25	30	52	35	24	12	24	60	69	7	22	24	14
RFO 346-1/4	6	M20x1,5	G1/4	6,5	25	30	52	35	24	12	24	60	69	7	22	24	14
RFO 367-3/8	7	M18x1	G3/8	6,5	27	42	56	43	34,5	28	7,5	75	85	8	22	22	*
RFO 377-1/2	7	M18x1	G1/2	6,5	27	42	56	43	34,5	28	7,5	75	85	8	22	22	*