

Filtri Serie MC

Attacchi: G1/4, G3/8 e G1/2

Modulari

Tazza con protezione metallica e montaggio a baionetta



Su richiesta si possono ordinare filtri con elementi filtranti diversi dallo standard ed ulteriori tipi di scaricatori di condensa (vedi esempio codifica).

I filtri della Serie MC sono disponibili con attacchi da G1/4, G3/8 e G1/2.

Le tazze sono con protezione metallica e visore trasparente.

Lo scarico della condensa è governato da un selettore che può essere posizionato sul manuale o sul semiautomatico.

CARATTERISTICHE GENERALI

Tipo costruttivo	modulare compatto con elemento filtrante in HDPE		
Materiali	zama, NBR, tecnopolimero		
Attacchi	G1/4	G3/8	G1/2
Capacità max di condensa	cm ³ 28	72	72
Peso	Kg 0,339	0,718	0,688
Montaggio	verticale in linea o a parete		
Temperatura d'esercizio	-5°C + 50°C a 10 bar (con punto di rugiada del fluido inferiore di 2°C al valore della T min di lavoro)		
Porosità elemento filtrante	25 µm standard 5 µm a richiesta		
Scarico di condensa	manuale - semiautomatico standard		
Finitura	verniciato		
Pressione d'esercizio	con scaricatore standard e a depressione protetta 0,3 + 16 bar con scaricatore a depressione 0,3 + 10 bar con scaricatore automatico 1,5 + 12 bar per G3/8 e G1/2		
Portata nominale	vedere diagramma		

ESEMPIO DI CODIFICA

MC	2	02	-	F	0	0
----	---	----	---	---	---	---

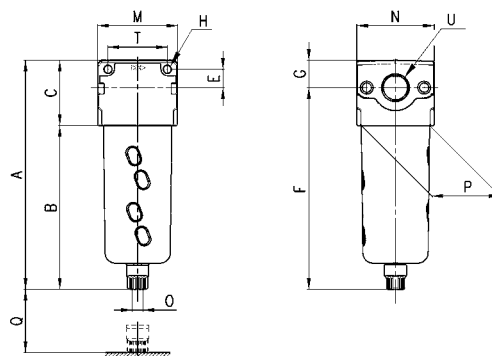
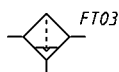
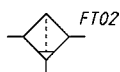
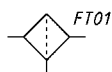
MC	SERIE
2	GRANDEZZA: 1 = G1/4 2 = G3/8 - G1/2
02	ATTACCO: 04 = G1/4 38 = G3/8 02 = G1/2
F	FILTRO
0	ELEMENTO FILTRANTE: 0 = 25µm (standard) 1 = 5µm
0	TIPO DI SCARICO CONDENSA: 0 = scaricatore manuale - semiautomatico 3 = scaricatore automatico (solo per G3/8 e G1/2) 4 = scaricatore a depressione (solo G1/4) 5 = scaricatore a depressione, protetto 8 = no scaricatore, attacco G1/8 Vedi capitolo scaricatori condensa 3/5.10

3

TRATTAMENTO

Filtri Serie MC


FT01 = filtro senza scaricatore con attacco filettato
 FT02 = filtro con scaricatore semi-automatico manuale
 FT03 = filtro con scaricatore automatico


INGOMBRI

Mod.	A	B	C	E	F	G	H	M	N	O	P	Q	T	U
MC104-F00	143	102	41	11	126,5	16,5	4,5	45	45	G1/8	37	58	35	G1/4
MC238-F00	184	133	51	14	163	21	5,5	62	60	G1/8	53	72	46	G3/8
MC202-F00	184	133	51	14	163	21	5,5	62	60	G1/8	53	72	46	G1/2

DIAGRAMMI DI PORTATA FILTRI SERIE MC, ATTACCHI G1/4 - G3/8

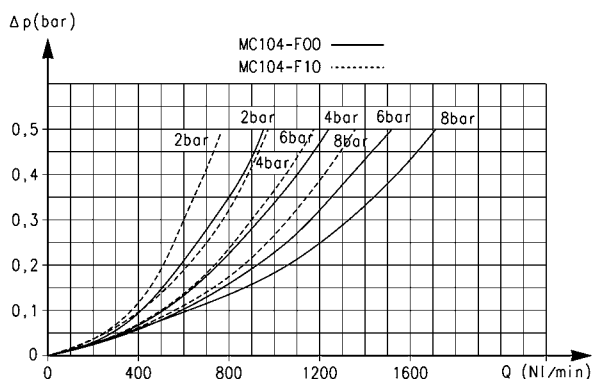


Diagramma di portata per i modelli: MC104-F00 e MC104-F10

Δp = Variazione di pressione
Q = Portata

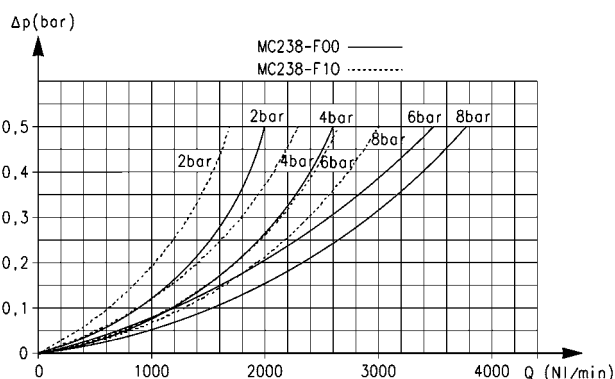


Diagramma di portata per i modelli: MC238-F00 e MC238-F10

Δp = Variazione di pressione
Q = Portata

3

TRATTAMENTO

DIAGRAMMA DI PORTATA FILTRI SERIE MC, ATTACCHI G1/2

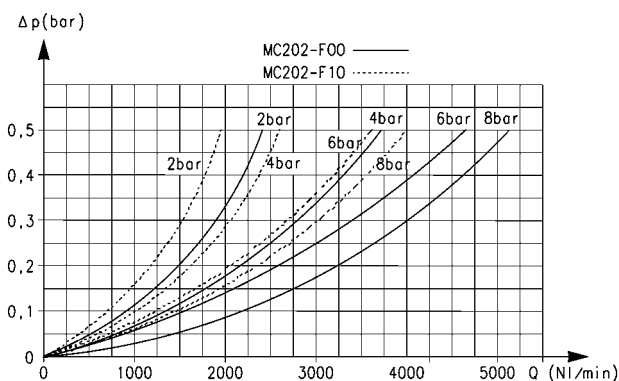


Diagramma di portata per i modelli: MC202-F00 e MC202-F10

Δp = Variazione di pressione
Q = Portata

Filtri-disoleatori Serie MC

Attacchi: G1/4, G3/8 e G1/2

Modulari

Tazza con protezione metallica e montaggio a baionetta



I filtri-disoleatori della Serie MC sono disponibili con attacchi da G1/4, G3/8 e G1/2.

Le tazze sono con protezione metallica e visore trasparente.

Lo scarico della condensa è governato da un selettore che può essere posizionato sul manuale o sul semiautomatico.

É inoltre disponibile la versione con scarico automatico.

CARATTERISTICHE GENERALI

Tipo costruttivo	modulare compatto a coalescenza			
Materiali	zama, NBR, tecnopolimero			
Attacchi	G1/4	G3/8	G1/2	
Capacità max di condensa	cm ³	28	78	78
Peso	kg	0,342	0,718	0,688
Montaggio	verticale in linea o a parete			
Temperatura d'esercizio	-5°C + 50°C a 10 bar (con punto di rugiada del fluido inferiore di 2°C al valore della T min di lavoro)			
Porosità elemento filtrante	0,01µm			
Scarico di condensa	manuale - semiautomatico standard			
Finitura	verniciato			
Pressione d'esercizio	con scaricatore standard e a depressione protetta 0,3 + 16 bar - con scaricatore a depressione 0,3 + 10 bar - con scaricatore automatico 1,5 + 12 bar per G3/8 e G1/2			
Portata nominale	vedere diagramma			

ESEMPIO DI CODIFICA

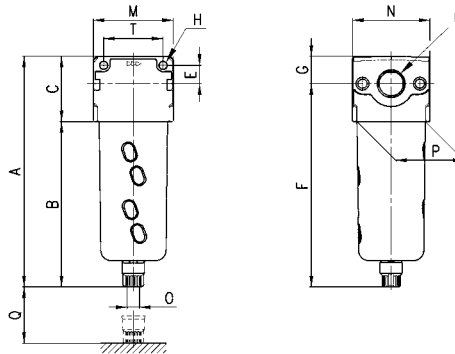
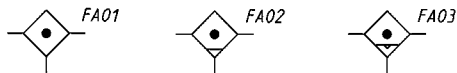
MC	2	02	-	F	B	0
----	---	----	---	---	---	---

MC	SERIE
2	GRANDEZZA: 1 = G1/4 2 = G3/8 - G1/2
02	ATTACCO: 04 = G1/4 38 = G3/8 02 = G1/2
F	FILTRO
B	ELEMENTO FILTRANTE: B = 0,01µm
0	TIPO DI SCARICO CONDENSA: 0 = scaricatore manuale - semiautomatico 3 = scaricatore automatico (solo per G3/8 e G1/2) 4 = scaricatore a depressione (solo G1/4) 5 = scaricatore a depressione, protetto 8 = no scaricatore, attacco G1/8 Vedi capitolo scaricatori condensa 3/5.10

Filtri disoleatori Serie MC



FA01 = filtro a coalescenza senza scaricatore con attacco filettato
 FA02 = filtro a coalescenza con scaricatore semiautomatico manuale
 FA03 = filtro a coalescenza con scaricatore automatico



INGOMBRI														
Mod.	A	B	C	E	F	G	H	M	N	O	P	Q	T	U
MC104-FB0	143	102	41	11	126,5	16,5	4,5	45	45	G1/8	37	54	35	G1/4
MC238-FB0	184	133	51	14	163	21	5,5	62	60	G1/8	53	73	46	G3/8
MC202-FB0	184	133	51	14	163	21	5,5	62	60	G1/8	53	73	46	G1/2

DIAGRAMMI DI PORTATA

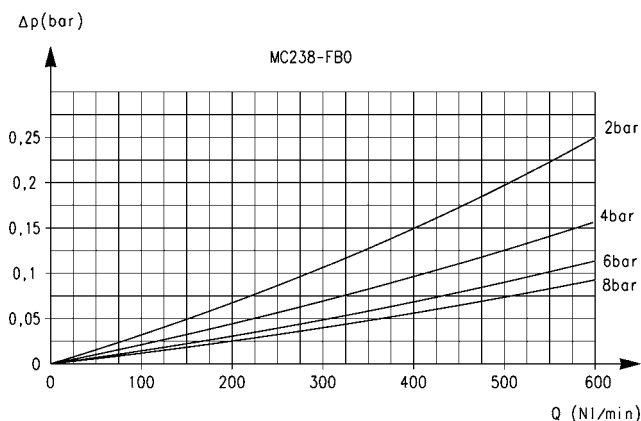
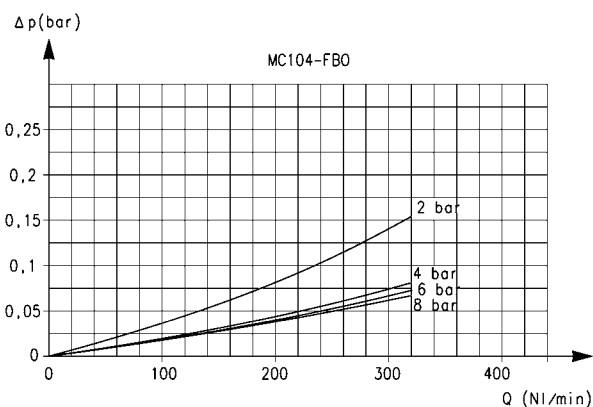


Diagramma di portata per il modello: MC104-FB0

Δp = Variazione di pressione

Q = Portata

Al fine di poter garantire le performace dichiarate, la massima portata del filtro è quella indicata nel grafico. Il filtro consente comunque una portata maggiore, per la quale però non sono garantite tali prestazioni.

Diagramma di portata per il modello: MC238-FB0

Δp = Variazione di pressione

Q = Portata

Al fine di poter garantire le performace dichiarate, la massima portata del filtro è quella indicata nel grafico. Il filtro consente comunque una portata maggiore, per la quale però non sono garantite tali prestazioni.

DIAGRAMMI DI PORTATA

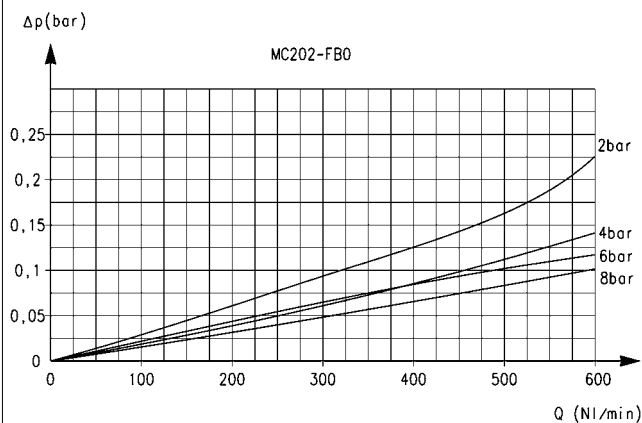


Diagramma di portata per il modello: MC202-FB0

Δp = Variazione di pressione

Q = Portata

Al fine di poter garantire le performace dichiarate, la massima portata del filtro è quella indicata nel grafico. Il filtro consente comunque una portata maggiore, per la quale però non sono garantite tali prestazioni.

Regolatori di pressione Serie MC

Attacchi: G1/4, G3/8 e G1/2
Modulari



I regolatori di pressione della Serie MC sono disponibili con attacchi da G1/4, G3/8 e G1/2.

Normalmente sono disponibili con lo scarico della sovrappressione (Relieving) e tutti possono essere montati a pannello.

CARATTERISTICHE GENERALI

Tipo costruttivo	modulare compatto, a membrana			
Materiali	zama, NBR, tecnopolimero			
Attacco	G1/4	G3/8	G1/2	
Peso	kg	0,323	0,644	0,624
Montaggio	in linea a parete o a pannello (in qualsiasi posizione)			
Attacchi manometro	G1/8			
Temperatura d'esercizio	-5°C + 50°C (con punto di rugiada del fluido inferiore di 2°C al valore della T min di lavoro)			
Finitura	verniciato			
Pressione ingresso	0 + 16 bar			
Pressione uscita	0.5 + 10 bar o 0 + 4 bar			
Portata nominale	vedere diagramma			
Scarico sovrappressione (Relieving)	standard			

ESEMPIO DI CODIFICA

MC	2	02	-	R	0	0
----	---	----	---	---	---	---

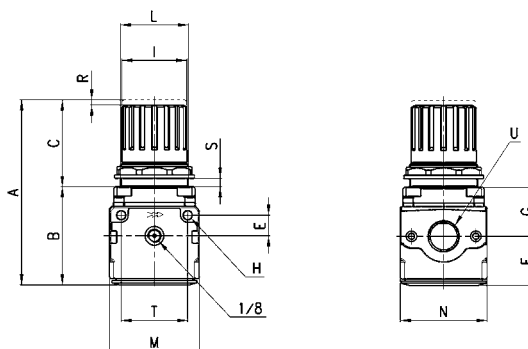
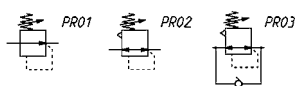
MC	SERIE
2	GRANDEZZA: 1 = G1/4 2 = G3/8 - G1/2
02	ATTACCHI: 04 = G1/4 38 = G3/8 02 = G1/2
R	REGOLATORE
0	PRESSIONE DI LAVORO: 0 = 0,5 + 10 bar (standard) 1 = 0 + 4 bar 2 = 0 + 2 bar (solo G1/4) 7 = 0,5 + 7 bar (solo G1/4)
0	TIPO DI COSTRUZIONE: 0 = relieving (standard) 1 = senza relieving 5 = relieving a fuga controllata (solo per regolatore G1/4)

3

TRATTAMENTO

Regolatori di pressione Serie MC


PR01 = regolatore senza relieving
 PR02 = regolatore con relieving
 PR03 = regolatore con relieving e valvola by-pass


INGOMBRI

Mod.	A	B	C	E	F	G	H	I	L	M	N	R	S	T	U
MC104-R00	94	56	38	11	28,5	27,5	4,5	28	30X1,5	45	45	3	0+6	35	G1/4
MC238-R00	127	67	60	14	34	35	5,5	45	47X1,5	62	60	3,5	0+9	46	G3/8
MC202-R00	127	67	60	14	34	35	5,5	45	47X1,5	62	60	3,5	0+9	46	G1/2

3/2.15.02

719

DIAGRAMMI DI PORTATA

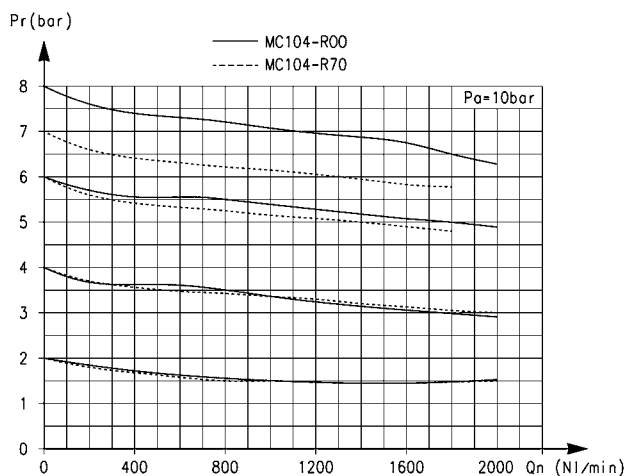


Diagramma di portata per i modelli: MC104-R00 e MC104-R70

Pa = Pressione di ingresso
Pr = Pressione regolata
Qn = Portata

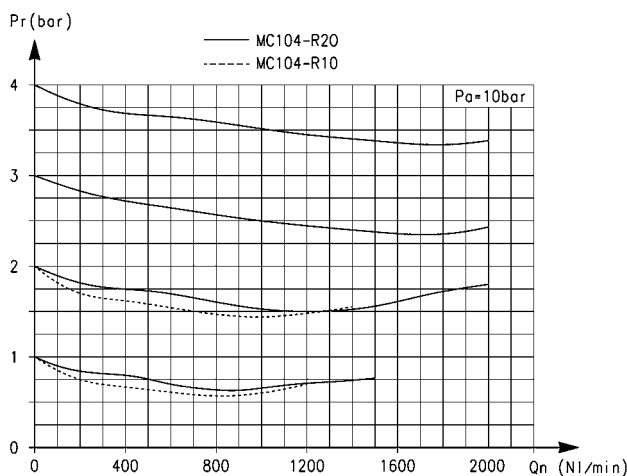


Diagramma di portata per i modelli: MC104-R10 e MC104-R20

Pa = Pressione di ingresso
Pr = Pressione regolata
Qn = Portata

3

TRATTAMENTO

DIAGRAMMI DI PORTATA

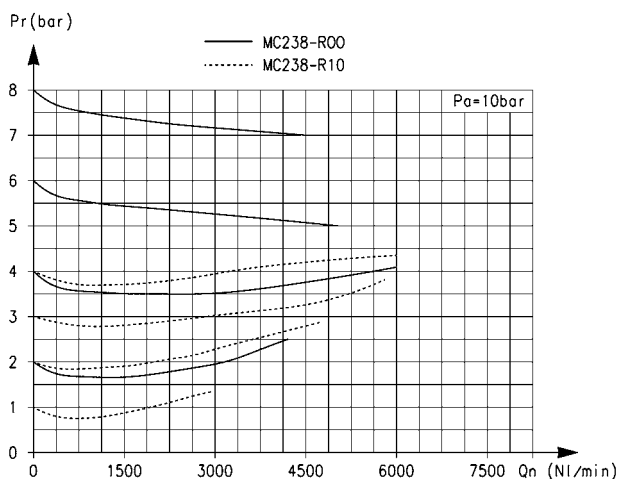


Diagramma di portata per i modelli: MC238-R00 e MC238-R10

Pa = Pressione di ingresso
Pr = Pressione regolata
Qn = Portata

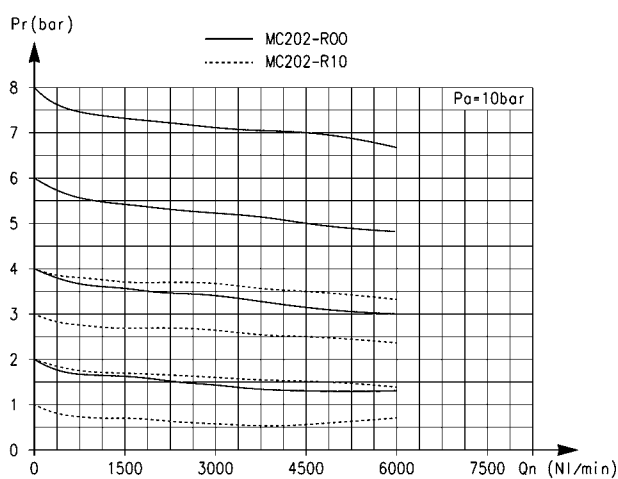


Diagramma di portata per i modelli: MC202-R00 e MC202-R10

Pa = Pressione di ingresso
Pr = Pressione regolata
Qn = Portata

Regolatori di pressione "manifold" Serie MC

Attacchi: G1/4
Modulari



I regolatori di pressione manifold con attacchi da G1/4 sono disponibili con lo scarico della sovrappressione (Relieving) e possono essere montati a pannello o in linea.

CARATTERISTICHE GENERALI

Tipo costruttivo	modulare compatto, a membrana
Materiale	zama, NBR, tecnopolimero
Attacco	G1/4
Peso	kg 0,320
Attacco manometro / uscita	G1/8
Montaggio	in linea a parete o a pannello (in qualsiasi posizione)
Temperatura d'esercizio	-5°C ÷ 50°C (con punto di rugiada del fluido inferiore di 2°C al valore della T min di lavoro)
Finitura	verniciato
Pressione d'ingresso	0 ÷ 16 bar
Pressione d'uscita	0.5 ÷ 10 bar o 0 ÷ 4 bar
Portata	vedere diagramma
Scarico sovrappressione (Relieving)	standard

ESEMPIO DI CODIFICA

MC | 1 | 04 | - | M | 0 | 0

MC	SERIE
1	GRANDEZZA: 1 = G1/4
04	ATTACCO: 04 = G1/4
M	REGOLATORE MANIFOLD
0	PRESSIONE DI LAVORO: 0 = 0,5 + 10 bar (standard) 1 = 0 + 4 bar 2 = 0,5 + 2 bar 7 = 0,5 + 7 bar
0	TIPO DI COSTRUZIONE: 0 = relieving (standard) 1 = senza relieving 5 = relieving a fuga controllata

DIAGRAMMI DI PORTATA

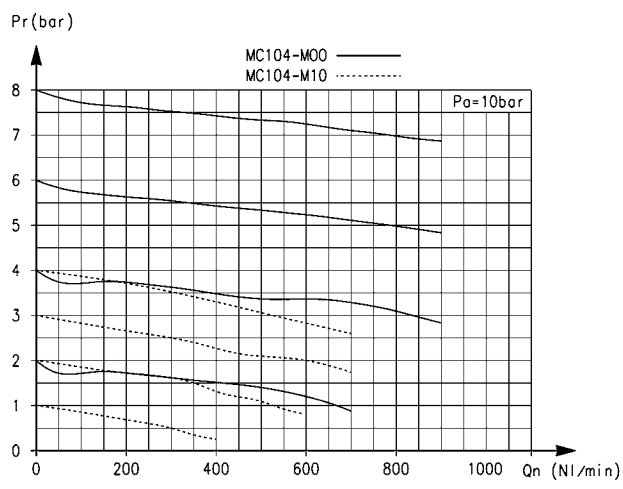


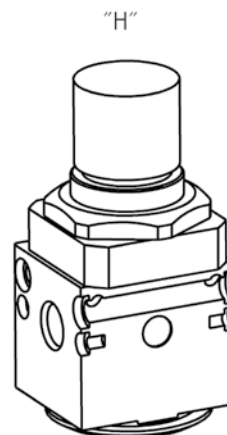
Diagramma di portata per i modelli: MC104-M00
 Pa = Pressione di ingresso
 Pr = Pressione regolata
 Qn = Portata

La ditta si riserva il diritto di variare modelli e ingombri senza preavviso.
 Prodotti destinati all'industria, è vietata la vendita al pubblico

Modalità d'assemblaggio

ESEMPIO CORPO TIPO [H] :
regolatore Manifold con fori passanti nella parte superiore (da usare per il montaggio dei regolatori manifold).

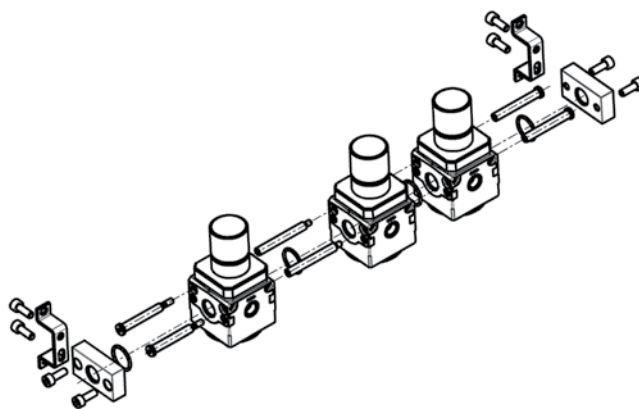
N.B.: è possibile inserire un gruppo di regolatori manifold in un gruppo FRL.
In questo caso il gruppo manifold è da intendere come un corpo di tipo M.



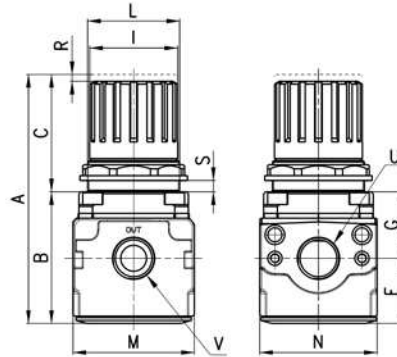
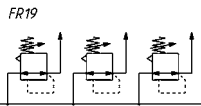
Modalità d'assemblaggio kit di fissaggio

- Kit A: 1 flangia destra + 1 flangia sinistra + 4 viti + 2 O-ring.
- Kit B: 2 staffe + 4 viti.
- Kit C: 2 tiranti maschio-femmina + 1 O-ring.
- Kit D: 2 tiranti femmina-femmina.
- Kit E: 2 viti maschio + 1 O-ring.
- Kit F: 2 viti maschio + 2 viti femmina + 1 O-ring.
- Kit G: 4 viti + 4 distanziali + 2 O-ring, da utilizzarsi su un corpo tipo "P" interposto tra due corpi di tipo "M".

N.B.: per configurazioni d'assemblaggio diverse dagli esempi descritti, si possono aggiungere solo particolari tipo H e ad ogni particolare aggiunto bisogna associare un Kit C.



Regolatori di pressione manifold Serie MC



INGOMBRI

Mod.	A	B	C	F	G	I	L	M	N	R	S	U	V
MC104-M00	94	55	39	28	28	28	30X1,5	45	45	3	0+6	G1/4	G1/8

Lubrificatori Serie MC

Attacchi: G1/4, G3/8 e G1/2

Modulari

Tazza con protezione metallica e montaggio a baionetta



I lubrificatori della Serie MC sono disponibili con attacchi da G1/4, G3/8 e G1/2. La tazza è con protezione metallica e visore trasparente. La regolazione dell'olio è visibile dalla cupoletta trasparente e si può regolare con l'apposita vite di registro.

CARATTERISTICHE GENERALI

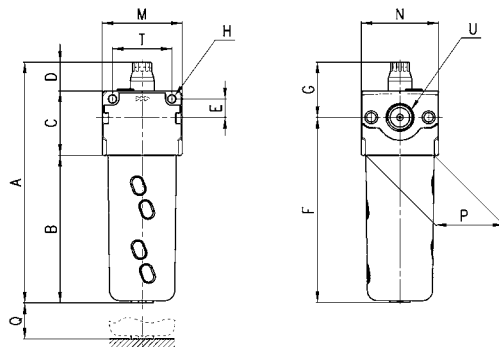
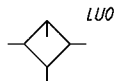
Tipo costruttivo	modulare compatto		
Materiali	zama, NBR, tecnopolimero		
Attacco	G1/4	G3/8	G1/2
Capacità olio	cm ³	37	170
Peso	kg	0,338	0,712
Montaggio	verticale in linea o a parete		
Temperatura d'esercizio	-5°C + 50°C a 10 bar (con punto di rugiada del fluido inferiore di 2°C al valore della T min di lavoro)		
Caricamento olio	In assenza di pressione (G1/4) Anche durante l'esercizio (G3/8 - G1/2)		
Olio per lubrificazione	da 3°E + 10°E (richiedere tipi ai nostri tecnici)		
Finitura	verniciato		
Pressione d'esercizio	0 + 16 bar		
Portata nominale	vedere diagramma		
Portata minima d'innesco (NI/min)	G1/4 - G3/8 - G1/2		
ad 1 bar	8 - 8 - 8,5		
a 6 bar	15 - 17,5 - 15,5		

ESEMPIO DI CODIFICA

MC	2	02	-	L	00
----	---	----	---	---	----

MC	SERIE
2	GRANDEZZA: 1 = G1/4 2 = G3/8 - G1/2
02	ATTACCO: 04 = G1/4 38 = G3/8 02 = G1/2
L	LUBRIFICATORE
00	TIPO DI COSTRUZIONE: 00 = nebbia d'olio

Lubrificatori Serie MC



INGOMBRI														
Mod.	A	B	C	D	E	F	G	H	M	N	P	Q	T	U
MC104-L00	148	83	40	25	11	107	41	4,5	45	45	37	84	35	G1/4
MC238-L00	187	115	50	22	14	144	43	5,5	62	60	53	117	46	G3/8
MC202-L00	187	115	50	22	14	144	43	5,5	62	60	53	117	46	G1/2

La ditta si riserva il diritto di variare modelli e ingombri senza preavviso. Prodotti destinati all'industria, è vietata la vendita al pubblico

DIAGRAMMI DI PORTATA

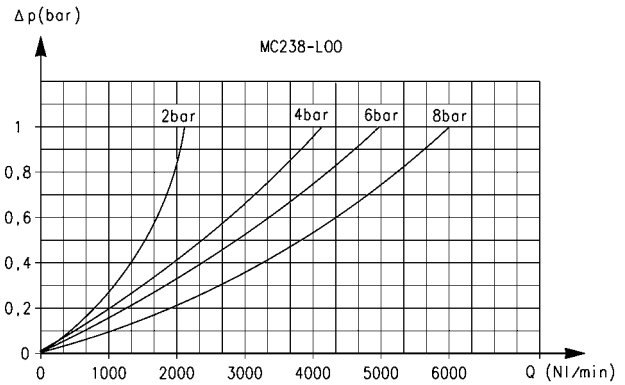
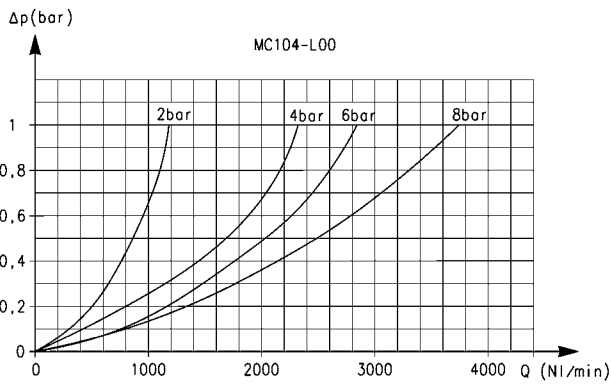


Diagramma di portata per i modelli: MC104-L00

Δp = Variazione di pressione
Q = Portata

Diagramma di portata per i modelli: MC238-L00

Δp = Variazione di pressione
Q = Portata

DIAGRAMMI DI PORTATA

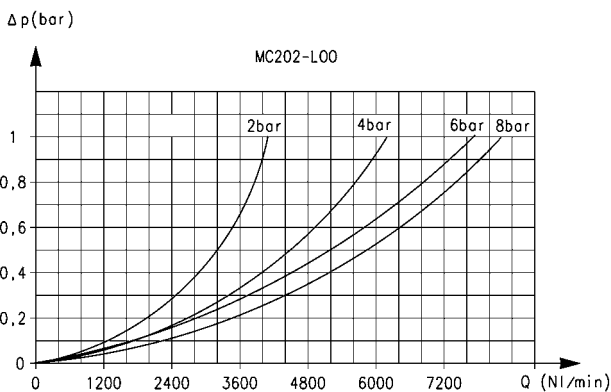


Diagramma di portata per i modelli: MC202-L00

Δp = Variazione di pressione
Q = Portata

Filtri-regolatori di pressione Serie MC

Attacchi: G1/4, G3/8 e G1/2

Modulari

Tazza con protezione metallica e montaggio a baionetta



I filtri-regolatori sono disponibili con attacchi da G1/4, G3/8 e G1/2. Accomunano le funzioni dei filtri e dei regolatori di precisione in un solo pezzo riducendo gli ingombri.

CARATTERISTICHE GENERALI

Tipo costruttivo	modulare compatto con elemento filtrante in HDPE - regolatore a membrana			
Materiali	zama, NBR, tecnopolimero			
Attacco	G1/4	G3/8	G1/2	
Capacità di condensa	cm ³	28	72	72
Peso	kg	0,443	0,948	0,928
Attacco manometro	G1/8			
Montaggio	verticale in linea o a parete			
Temperatura d'esercizio	-5°C + 50°C a 10 bar (con punto di rugiada del fluido inferiore di 2°C al valore della T min di lavoro)			
Porosità elemento filtrante	25 µm standard - 5 µm a richiesta			
Scarico condensa	manuale - semiautomatico standard			
Finitura	verniciato			
Pressione ingresso	con scaricatore standard e a depressione protetta 0,3 ÷ 16 bar con scaricatore a depressione 0,3 ÷ 10 bar con scaricatore automatico 1,5 ÷ 12 bar per G3/8 e G1/2			

ESEMPIO DI CODIFICA

MC	2	02	-	D	0	0	-	4
-----------	----------	-----------	----------	----------	----------	----------	----------	----------

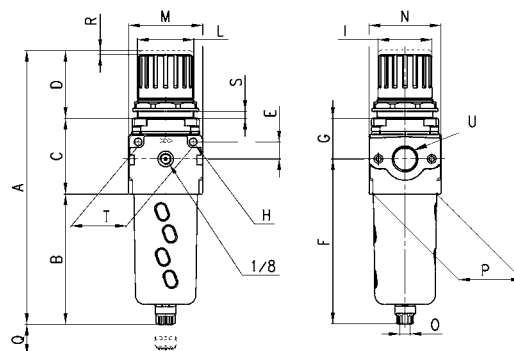
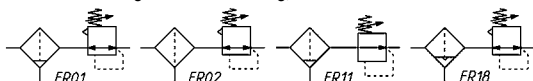
MC	SERIE
2	GRANDEZZA: 1 = G1/4 2 = G3/8 - G1/2
02	ATTACCO: 04 = G1/4 38 = G3/8 02 = G1/2
D	FILTRO-REGOLATORE
0	ELEMENTO FILTRANTE: 0 = 25µm (standard) 1 = 5µm
0	TIPO DI SCARICATORE DI CONDENZA E TIPO DI COSTRUZIONE: 0 = scaricatore manuale-semiautomatico, con relieving 1 = scaricatore manuale-semiautomatico, senza relieving 3 = scaricatore automatico, con relieving (solo per G3/8 e G1/2) 4 = scaricatore a depressione, con relieving (solo G1/4) 5 = scaricatore a depressione protetto, con relieving 8 = no scaricatore, attacco G1/8, con relieving Vedi capitolo scaricatori condensa 3/5.10
4	PRESSIONE DI LAVORO: = 0,5 + 10 bar 2 = 0 + 2 bar (solo G1/4) 4 = 0 + 4 bar 7 = 0,5 + 7 bar (solo G1/4)

3

TRATTAMENTO

Filtri-regolatori di pressione Serie MC


- FR01 = filtro-regolatore con relieving e scaricatore manuale
- FR02 = filtro-regolatore con relieving, senza scaricatore
- FR11 = filtro-regolatore con scaricatore manuale e senza relieving
- FR18 = filtro-regolatore con relieving, e scaricatore automatico


INGOMBRI

Mod.	A	B	C	D	E	F	G	H	I	L	M	N	O	P	Q	R	S	T	U
MC104-D00	190,5	102	52	38	11	126,5	27,5	4,5	28	30X1,5	45	45	G1/8	37	58	3	0+6	35	G1/4
MC238-D00	256,5	133	64	59	14	162	35	5,5	45	47X1,5	62	59	G1/8	53	72	3,5	0+9	46	G3/8
MC202-D00	256,5	133	64	59	14	162	35	5,5	45	47X1,5	62	59	G1/8	53	72	3,5	0+9	46	G1/2

DIAGRAMMA DI PORTATA

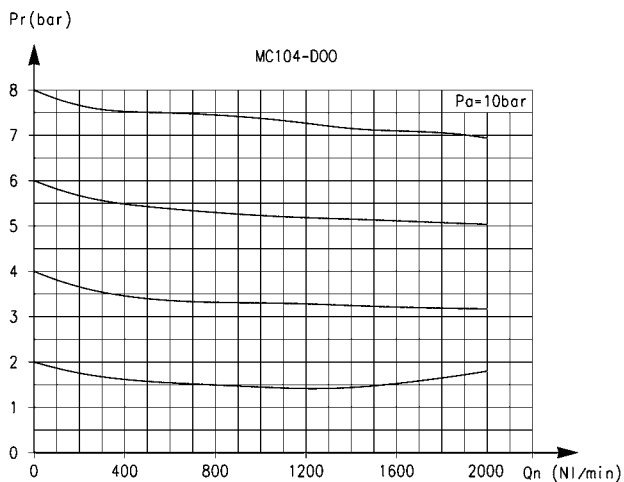


Diagramma di portata per i modelli: MC104-D00

Pa = Pressione di ingresso
Pr = Pressione regolata
Qn = Portata

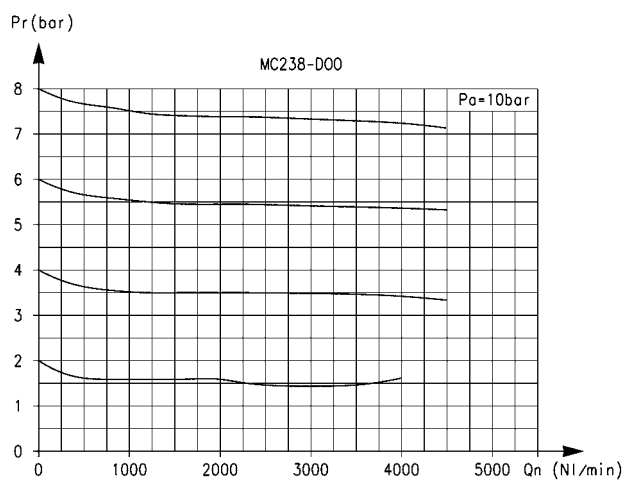


Diagramma di portata per i modelli: MC238-D00

Pa = Pressione di ingresso
Pr = Pressione regolata
Qn = Portata

3

TRATTAMENTO

DIAGRAMMA DI PORTATA

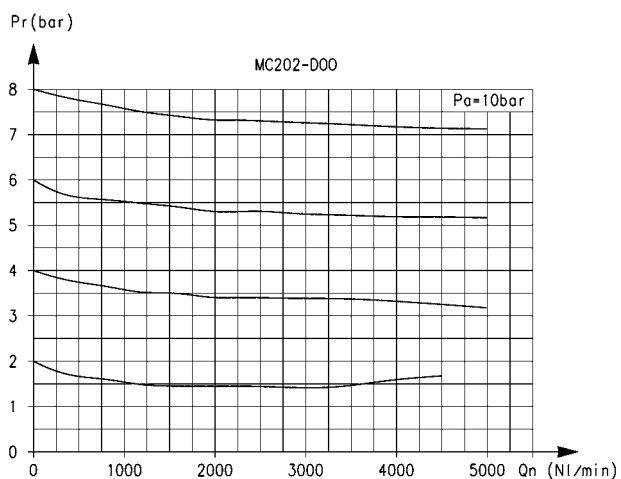
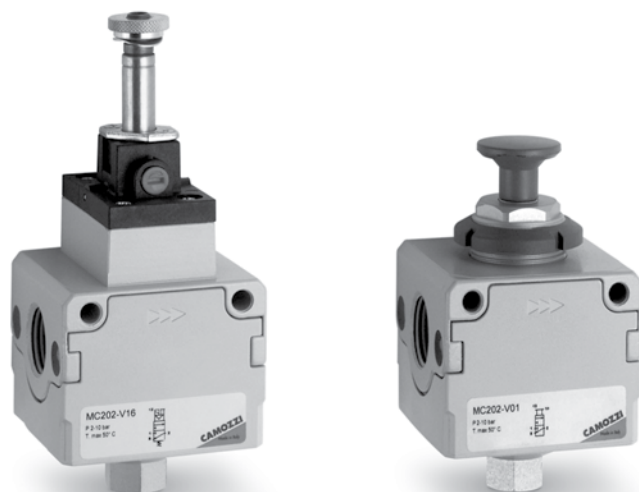


Diagramma di portata per i modelli: MC202-D00

Pa = Pressione di ingresso
Pr = Pressione regolata
Qn = Portata

Valvole d'intercettazione 3/2 Serie MC

Elettropneumatiche, pneumatiche e manuali
 Attacchi: G1/4, G3/8 e G1/2
 Modulare



La collocazione naturale è ubicata a monte del FRL.

Le valvole d'intercettazione sono disponibili con attacchi da G1/4, G3/8 e G1/2 e possono essere montate a pannello.

Le valvole d'intercettazione a 3 vie possono essere ad azionamento manuale pneumatico o elettrico.

Servono per pressurizzare o depressurizzare velocemente un impianto.

Una volta scaricato l'impianto si può mettere in sicurezza la valvola bloccandola con un luchetto.

CARATTERISTICHE GENERALI

Tipo costruttivo	modulare compatto, a spola
Materiale	zama, NBR, tecnopolimero
Attacco	G1/4 G3/8 G1/2
Peso	kg 0,277 kg 0,536 kg 0,514
Montaggio	in linea a parete a pannello solo manuale.
Temperatura d'esercizio	-5°C ÷ 50°C (con punto di rugiada del fluido inferiore di 2°C al valore della T min di lavoro)
Finitura	verniciato
Pressione di esercizio	2 ÷ 10 bar (nella versione ad azionamento pneumatico - 0,8 ÷ 10 bar).
Portata nominale di utilizzo	vedere diagramma
Portata nominale di scarico	G1/4 = 1080 NI/min G3/8 = 2380 NI/min G1/2 = 2380 NI/min
Portate determinate	a 6 bar con $\Delta p = 1$ bar

ESEMPIO DI CODIFICA

MC	2	02	-	V	16
----	---	----	---	---	----

MC	SERIE
2	GRANDEZZA: 1 = G1/4 2 = G3/8 - G1/2
02	ATTACCO: 04 = G1/4 38 = G3/8 02 = G1/2
V	VALVOLA 3/2 VIE
16	TIPO DI COSTRUZIONE: 16 = comando elettropneumatico 36 = comando pneumatico 01 = comando manuale lucchettabile

DIAGRAMMA DI PORTATA

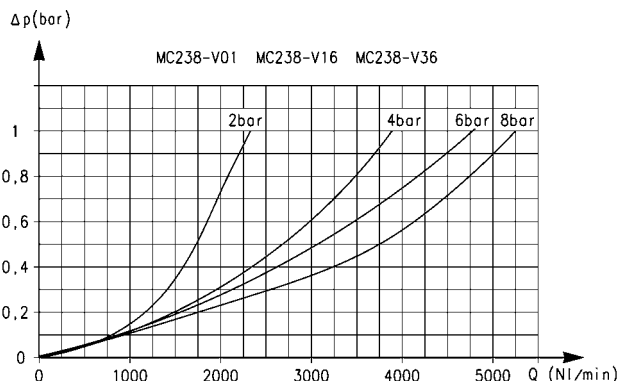
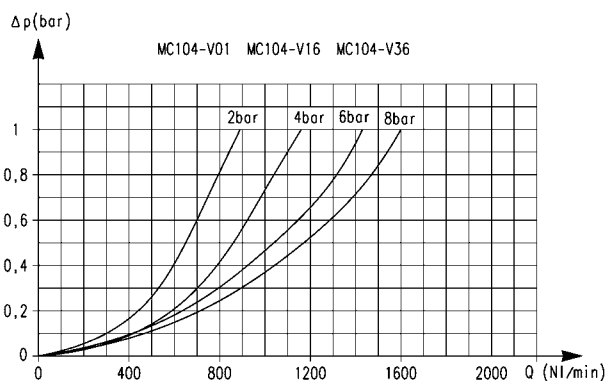


Diagramma di portata per i modelli:
 MC104-V01
 MC104-V16
 MC104-V36

Δp = Variazione di pressione
 Q = Portata

Diagramma di portata per i modelli:
 MC238-V01
 MC238-V16
 MC238-V36

Δp = Variazione di pressione
 Q = Portata

DIAGRAMMA DI PORTATA

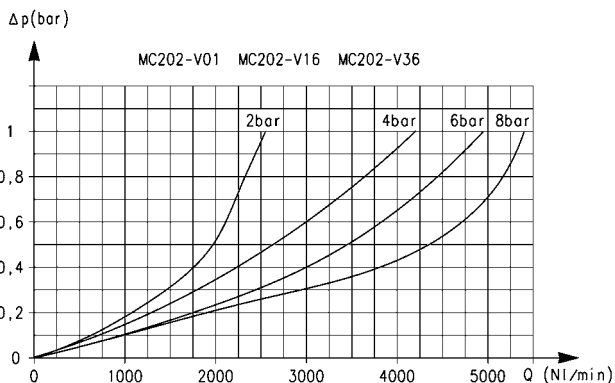


Diagramma di portata per i modelli:
 MC202-V01
 MC202-V16
 MC202-V36

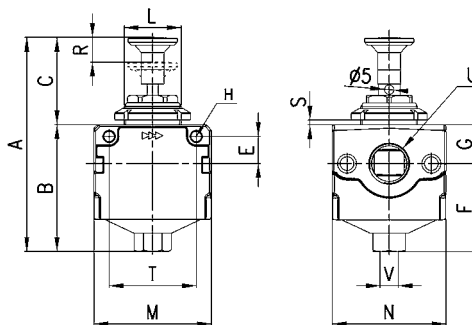
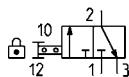
Δp = Variazione di pressione
 Q = Portata

Valvole d'intercettazione 3/2 vie - comando manuale



Forza di azionamento a 6 bar :
 - MC104-V01 = 29N
 - MC238-V01 = 31N
 - MC202-V01 = 31N

VN02

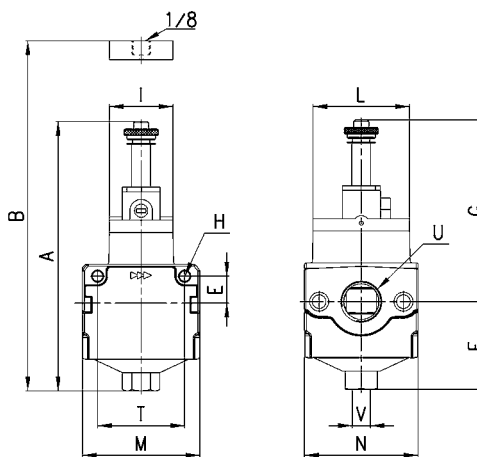
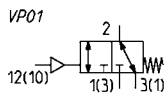
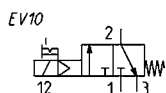


INGOMBRI

Mod.	A	B	C	E	F	G	H	L	M	N	R	S	T	U	V
MC104-V01	96,5	54,5	42	11	38,5	16	4,5	30x1,5	45	45	9	0+6	35	G1/4	G1/8
MC238-V01	113	67	46	14	46,5	20,5	5,5	30x1,5	62	60	13	0+6	46	G3/8	G1/4
MC202-V01	113	67	46	14	46,5	20,5	5,5	30x1,5	62	60	13	0+6	46	G1/2	G1/4

Valvole d'intercettazione 3/2 vie - comando elettro-pneumatico

EV10 = valvola elettropneumatica 3/2 NC monostabile con intervento manuale bistabile
 VP01 = valvola a comando pneumatico 3/2 monostabile con molla meccanica



INGOMBRI

Mod.	A	B	E	F	G	H	I	L	M	N	T	U	V	Simbolo
MC104-V16	120	-	11	38,5	81,5	4,5	22	32	45	45	35	G1/4	G1/8	EV10
MC238-V16	142,5	-	14	46,5	96	5,5	33,5	51	62	60	46	G3/8	G1/4	EV10
MC202-V16	142,5	-	14	46,5	96	5,5	33,5	51	62	60	46	G1/2	G1/4	EV10
MC104-V36	-	77,5	11	38,5	-	4,5	22	32	45	45	35	G1/4	G1/8	VP01
MC238-V36	-	93,5	14	46,5	-	5,5	33,5	51	62	60	46	G3/8	G1/4	VP01
MC202-V36	-	93,5	14	46,5	-	5,5	33,5	51	62	60	46	G1/2	G1/4	VP01

Valvole ad avviamento progressivo Serie MC

Attacchi: G1/4, G3/8 e G1/2
Modulari



Le valvole ad avviamento progressivo sono utili per impedire danni a cose o persone quando si pressurizza un impianto pneumatico. Le caratteristiche di questi componenti permettono di pressurizzare un impianto gradatamente fino al 50% circa della pressione impostata, dopodichè il 100% lo si raggiunge in un tempo brevissimo. La collocazione naturale è ubicata a valle del FRL, infatti la flangiatura consente la perfetta adattabilità con tutta la Serie MC.

È possibile montare un pressostato al posto del tappo Mod. S2610 1/8 situato nella parte superiore. A monte deve essere montata la valvola 3/2 vie manuale o elettropneumatica per effettuare lo scarico dell'impianto.

CARATTERISTICHE GENERALI

Tipo costruttivo	modulare compatto a otturatore		
Materiali	zama, NBR, tecnopolimero		
Attacco	G1/4	G3/8	G1/2
Peso	Kg	0,275	0,566 0,544
Montaggio	in linea, a parete (in qualsiasi posizione)		
Temperatura d'esercizio	-5°C + 50°C (con punto di rugiada del fluido inferiore di 2°C al valore della T min di lavoro)		
Finitura	verniciato		
Pressione d'esercizio	da 2 + 10 bar		
Portata nominale (determinata a 6 bar con ΔP1)	G1/4 = 1850 NI/min, G3/8 = 4000 NI/min, G1/2 = 4350 NI/min		

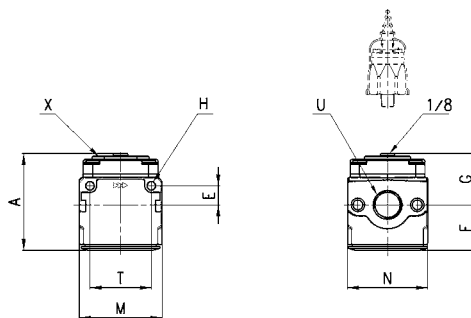
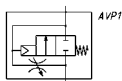
ESEMPIO DI CODIFICA

MC	2	02	-	AV
----	---	----	---	----

MC	SERIE
2	GRANDEZZA: 1 = G1/4 2 = G3/8 - G1/2
02	ATTACCO: 04 = G1/4 38 = G3/8 02 = G1/2
AV	AVVIATORE PROGRESSIVO

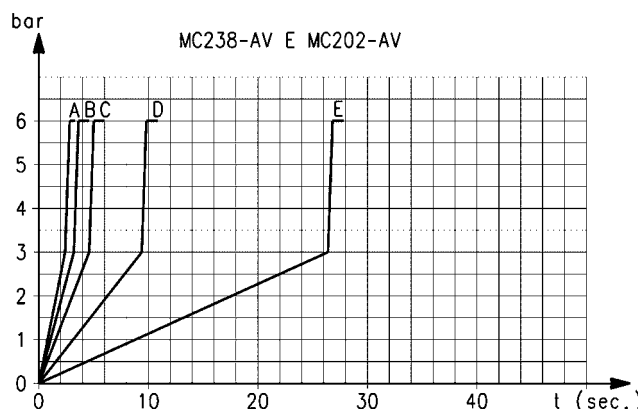
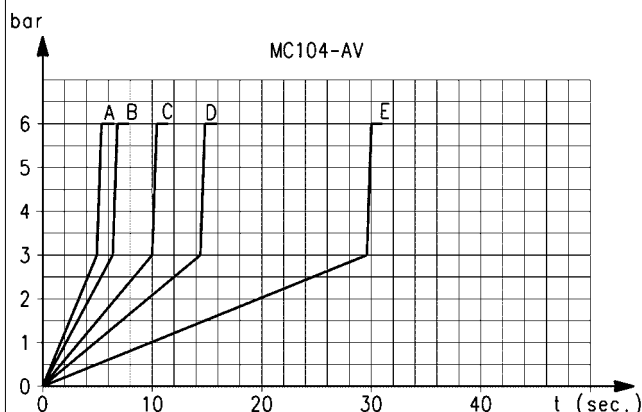
Valvola di Avviamento progressivo Serie MC

X = Vite di regolazione



INGOMBRI									
Mod.	A	E	F	G	H	M	N	T	U
MC104-AV	59,5	11	28,5	31	4,5	45	45	35	G1/4
MC238-AV	72,5	14	34	38,5	5,5	62	60	46	G3/8
MC202-AV	72,5	14	34	38,5	5,5	62	60	46	G1/2

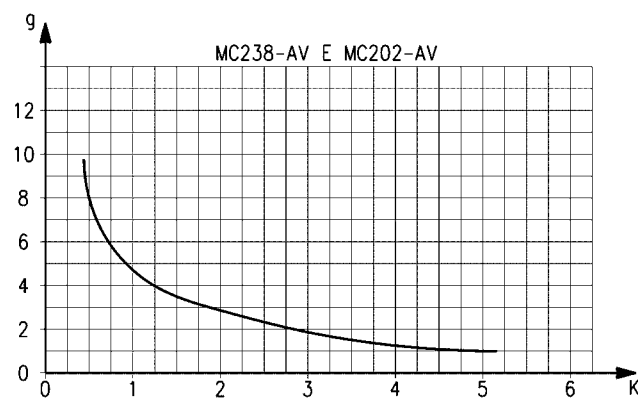
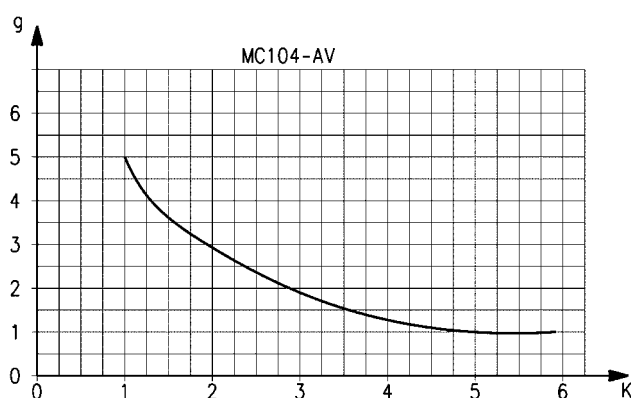
DIAGRAMMI TEMPI DI PRESSURIZZAZIONE



Tempi di pressurizzazione rispetto al n° di giri della vite di regolazione, con volume serbatoio di 5 Litri. - MC104-AV A= 5 giri; - B=4 giri; - C=3 giri; - D=2 giri; - E=1 giro. Individuando la costante k sul grafico, si ottiene il n° di giri da effettuare sulla vite di regolazione per ottenere il tempo di riempimento a 6 bar. Al variare della pressione può esserci uno scostamento $\pm 20\%$. $K = t/V$ dove: V = volume dell'impianto a valle in litri e t = tempo di riempimento desiderato in secondi.

Tempi di pressurizzazione rispetto al n° di giri della vite di regolazione, con volume serbatoio di 5 Litri. MC328/202-AV A= 9 giri; - B=7 giri; - C=5 giri; - D=3 giri; - E=1 giro. Individuando la costante k sul grafico, si ottiene il n° di giri da effettuare sulla vite di regolazione per ottenere il tempo di riempimento a 6 bar. Al variare della pressione può esserci uno scostamento $\pm 20\%$. $K = t/V$ dove: V = volume dell'impianto a valle in litri e t = tempo di riempimento desiderato in secondi.

DIAGRAMMI TEMPI DI PRESSURIZZAZIONE Esempio



Esempio: MC104-AV
 V = 5 litri
 t = 16 secondi
 $K = 16/5 = 3,2$
 Posizionando sul grafico tale valore K, il numero di giri da effettuare sulla vite di regolazione sarà circa 1,8.

Esempio: MC238-AV - MC202-AV
 V = 5 litri
 t = 16 secondi
 $K = 16/5 = 3,2$
 Posizionando sul grafico tale valore K, il numero di giri da effettuare sulla vite di regolazione sarà circa 1,8.

Moduli di derivazione Serie MC

Attacchi di derivazione: G1/4 e G1/2
Modulare



I moduli di derivazione quando sono dotati di valvola di non ritorno, possono essere utilizzati per il prelievo di aria non lubrificata e devono essere inseriti tra regolatore e lubrificatore.
Se vengono montati come ultimi elementi devono essere assemblati con flange terminali.

CARATTERISTICHE GENERALI

Tipo costruttivo	modulare compatto, a membrana
Materiale	zama, NBR, tecnopolimero
Attacco	G1/4 G1/2
Peso	kg 0,232 kg 0,379
Attacchi derivazioni	G1/4 G1/2
Montaggio	in linea a parete (in qualsiasi posizione)
Temperatura d'esercizio	-5°C ÷ 50°C (con punto di rugiada del fluido inferiore di 2°C al valore della T min di lavoro)
Finitura	verniciato
Pressione di esercizio	0 ÷ 16 bar
Portata nominale (6 bar ΔP 1bar)	MC1-B = 4080 NI/min MC1-B-VNR = 2350 NI/min MC2-B = 8400 NI/min MC2-B-VNR = 5600 NI/min

ESEMPIO DI CODIFICA

MC	2	-	B	-	VNR
-----------	----------	----------	----------	----------	------------

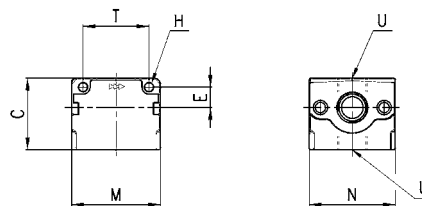
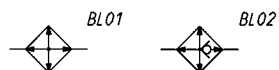
MC	SERIE
2	GRANDEZZA: 1 = G1/4 2 = G1/2
B	MODULO DI DERIVAZIONE
VNR	VERSIONE VNR = con valvola di non ritorno

3

TRATTAMENTO

Modulo di derivazione Serie MC

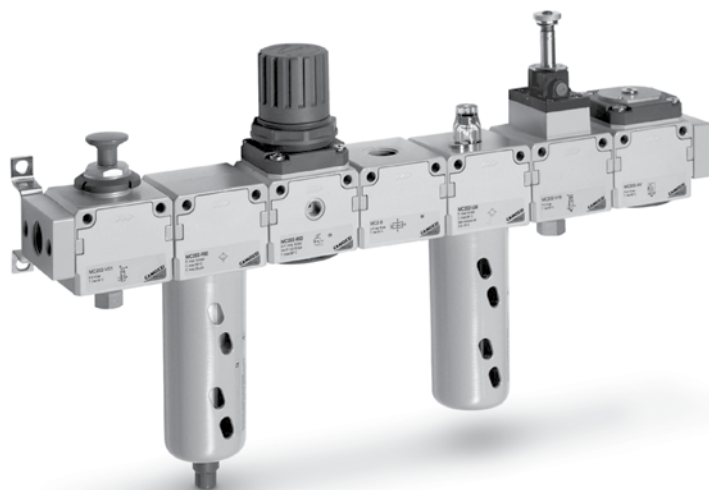

BL01 = blocchetto di derivazione
BL02 = blocchetto di derivazione con VNR


INGOMBRI

Mod.	C	H	E	M	N	T	U	Grandezza	Simbolo
MC1-B	43	4,5	11	45	45	35	G1/4	1	BL01
MC1-B-VNR	43	4,5	11	45	45	35	G1/4	1	BL02
MC2-B	50	5,5	14	62	60	46	G1/2	2	BL01
MC2-B-VNR	50	5,5	14	62	60	46	G1/2	2	BL02

Gruppi Assemblati FRL Serie MC

Attacchi: G1/4, G3/8 e G1/2



- » Design pulito
- » Grande modularità
- » Manutenzione facile

La linea di trattamento aria Serie MC permette di essere assemblata in modo semplice per mezzo di tiranti modulari sui quali è possibile inserire i singoli elementi senza limitazioni nelle composizioni. I gruppi FRL Serie MC sono disponibili anche montati (codice unico).

Le connessioni si possono avere o direttamente sugli elementi o su delle flange terminali (Kit A) con il vantaggio in caso di manutenzione di poter estrarre tutto il gruppo senza sconnettere le tubazioni. La versione con flange terminali è sprovvista di staffe di fissaggio.

3

TRATTAMENTO

CARATTERISTICHE GENERALI

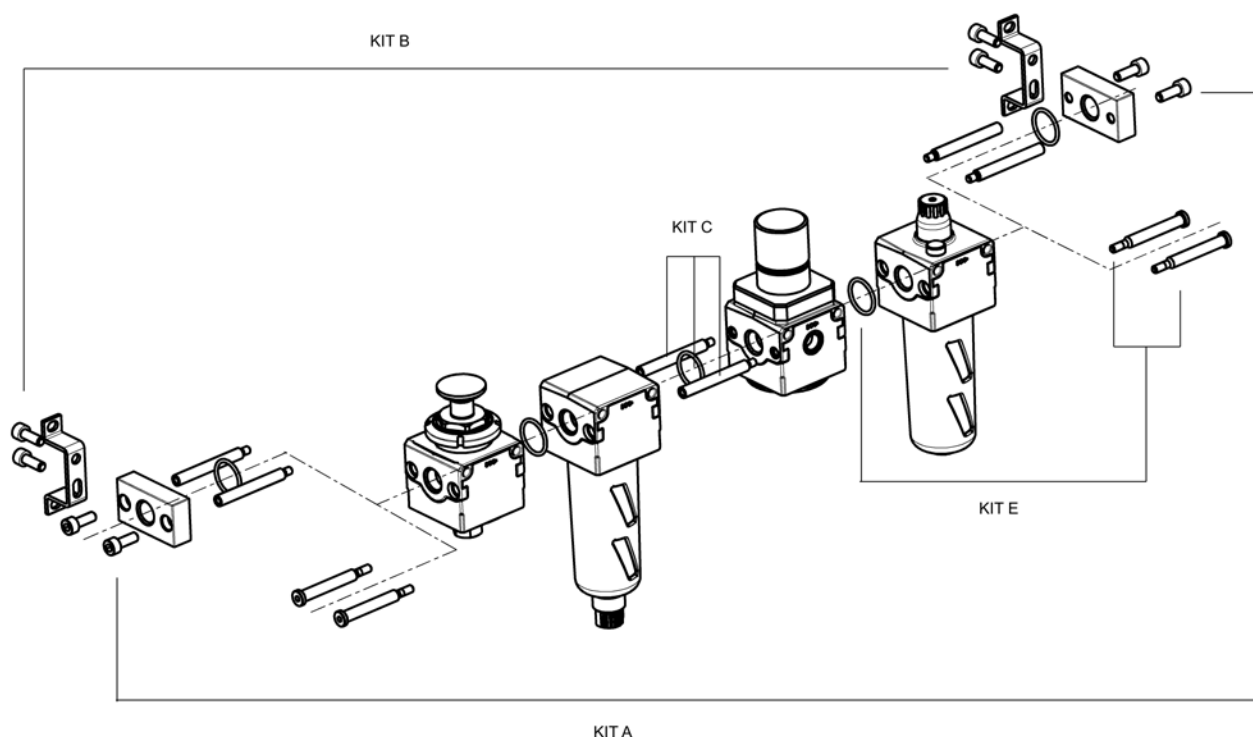
Tipo costruttivo	modulare compatto
Materiali	zama, NBR, tecnopolimero
Attacco	G1/4 - G3/8 - G1/2
Montaggio	Verticale in linea o a parete
Temperatura d'esercizio	-5°C + 50°C a 10 bar (con punto di rugiada del fluido inferiore di 2°C al valore della T min di lavoro)
Finitura	verniciato
Portata	a 6 bar in ingresso con ΔP 1 (ΔP 0,5 solo per gruppo FRL)

COMPOSIZIONE DEI KIT

- ESEMPIO CORPI TIPO [M] con filetti femmina non passanti: - regolatore - filtro-regolatore - gruppo regolatori Manifold, più regolatori Manifold assemblati valgono come un particolare tipo "M".

- ESEMPIO CORPI TIPO [P] con fori passanti:
 - filtro - lubrificatore - valvola d'avviamento progressivo - modulo di derivazione - valvole d'intercettazione 3/2 vie.

La " x " contenuta nei codici in tabella è da intendersi come valori da definirsi a seconda della taglia, vedi capitolo 3.5.5 Accessori per FRL.

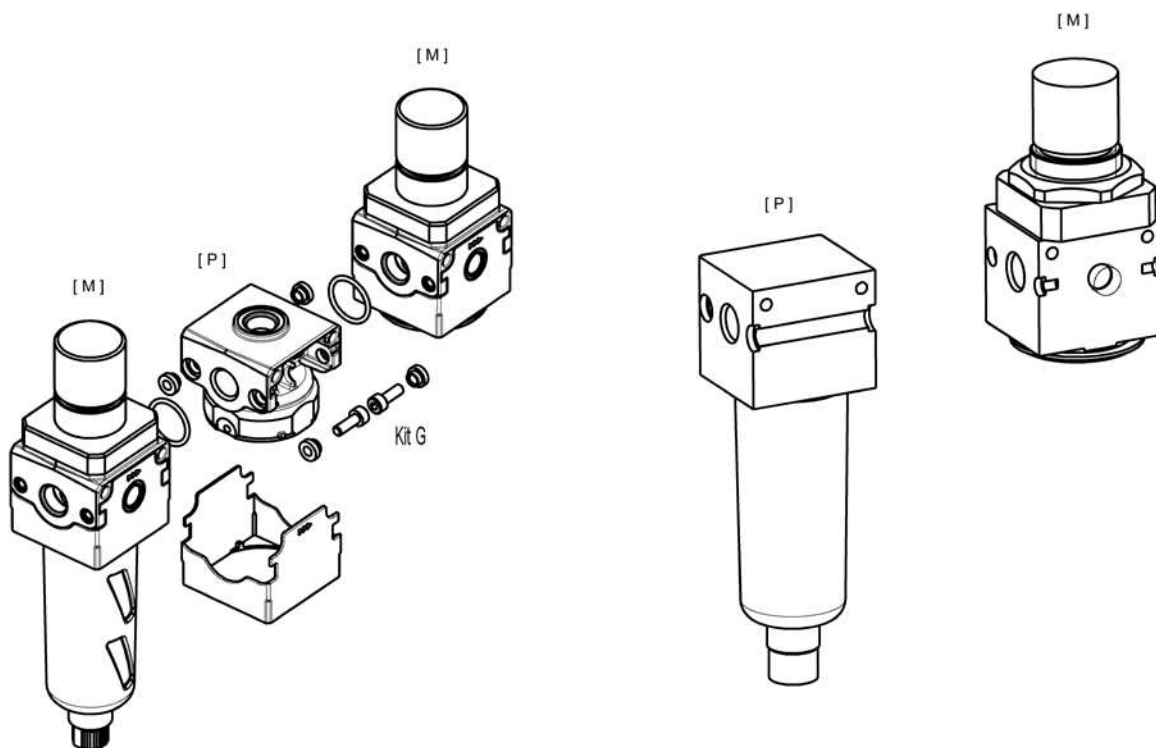


Mod.	Descrizione	La fornitura comprende
MCxxx-FL	Kit A	1 flangia destra 1 flangia sinistra 4 viti - 2 O-ring.
MCxxx-ST	Kit B	2 staffe + 4 viti
MCx-TMF	Kit C	2 tiranti maschio-femmina 1 O-ring
MCx-TFF	Kit D	2 tiranti femmina-femmina
MCx-VM	Kit E	2 viti maschio 1 O-ring
MCx-VMF	Kit F	2 viti maschio 2 viti femmina 1 O-ring
MCx-VMD	Kit G	4 viti 4 distanziali + 2 O-ring Da utilizzarsi su un corpo tipo "P" interposto tra due corpi di tipo "M".

ESEMPI D'ASSEMBLAGGIO CON E SENZA FLANGE TERMINALI

- I corpi di tipo [M] sono con filetti femmina non passanti.

- I corpi di tipo [P] sono con fori passanti.



Assemblaggio tra corpi tipo P e M	KIT da usare SENZA flange terminali	KIT da usare CON flange terminali
P + M	1 kit E	1 Kit A + 1 Kit C
M + P	1 kit E	1 Kit A + 1 Kit C
P + P	1 Kit F	1 Kit A + 1 Kit C + 1 Kit D
P + M + P	2 Kit E	1 Kit A + 2 Kit C
P + P + P	1 Kit F + 1 Kit C	1 Kit A + 2 Kit C + 1 Kit D
M + P + P	1 Kit E + 1 Kit C	1 Kit A + 2 Kit C
M + P + M	1 Kit G	1 Kit A + 1 Kit G
P + M + P + P	2 Kit E + 1 Kit C	1 Kit A + 3 Kit C
P + P + M + P + P	2 Kit E + 2 Kit C	1 Kit A + 4 Kit C

ESEMPIO DI CODIFICA

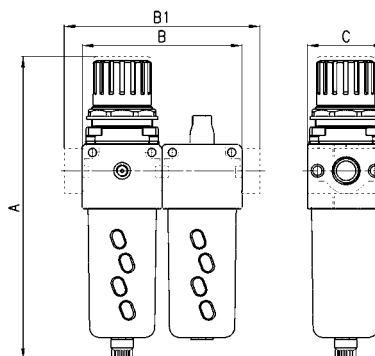
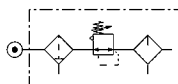
MC	2	02	-	C	-	5	-	FL
-----------	----------	-----------	----------	----------	----------	----------	----------	-----------

MC	SERIE
2	GRANDEZZA: 1 = G1/4 2 = G3/8 - G1/2
02	ATTACCO: 04 = G1/4 38 = G3/8 02 = G1/2
C	COMPOSIZIONE GRUPPO: C = D + L E = V01 + D + L FRL = F + R + L GN = D + L + V16 + AV HNA = V01 + D + L + V16 + AV + PRESS. NO HNC = V01 + D + L + V16 + AV + PRESS. NC N = V01 + D PN = D + V16 + AV QN = V01 + D + V16 + AV TN = V01 + D + L + V16 + AV U = F13 + FB3 (valido solo per 3/8 - 1/2) ZNA = V01 + D + V16 + AV + PRESS. NO ZNC = V01 + D + V16 + AV + PRESS. NC
5	FILTRAGGIO: 5 = 5 µm (standard) 25 = 25 µm (a richiesta)
FL	VERSIONE: FL = con flange terminali (sprovista di staffe)
LEGENDA: D = Filtroregolatore 0 - 10 bar, scaricatore semiautomatico - manuale, filtraggio 5 µm o 25 µm V = Valvola 3/2 vie ad azionamento manuale L = Lubrificatore AVP = Avviatore progressivo a comando elettrico PRESS = Pressostato (definire se NC o NO) F13 = Filtro 5 µm con scaricatore automatico FB3 = Filtro a coalescenza 0,01 µm con scaricatore automatico	

3

TRATTAMENTO

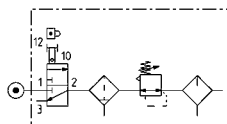
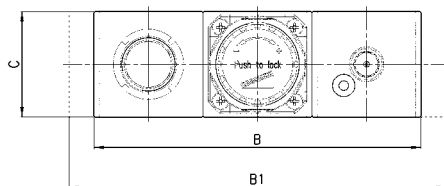
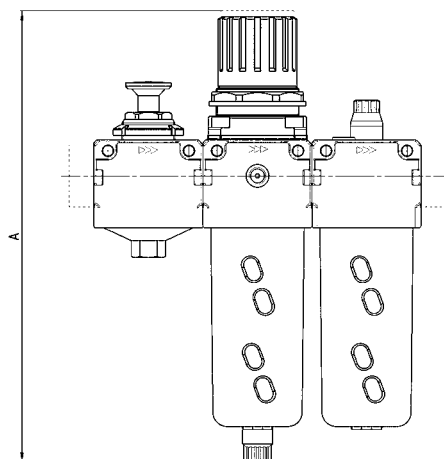
Composizione gruppo C

 Componenti:
 Filtro-regolatore
 Lubrificatore

INGOMBRI

Mod.	A	B	B1	C	Portata (NI/min)
MC104-C-5	193,5	90	-	45	1450
MC238-C-5	256,5	124	-	60	4800
MC202-C-5	256,5	124	-	60	4900
MC104-C-5-FL	193,5	-	114	45	1450
MC238-C-5-FL	256,5	-	152	60	4800
MC202-C-5-FL	256,5	-	152	60	4900

Composizione gruppo E

Componenti:
Valvola d'intercettazione
Filtro-regolatore
Lubrificatore



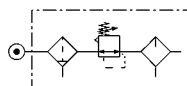
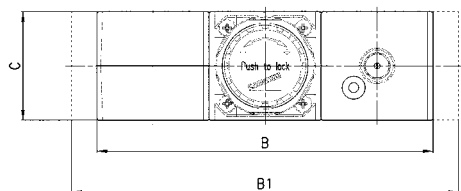
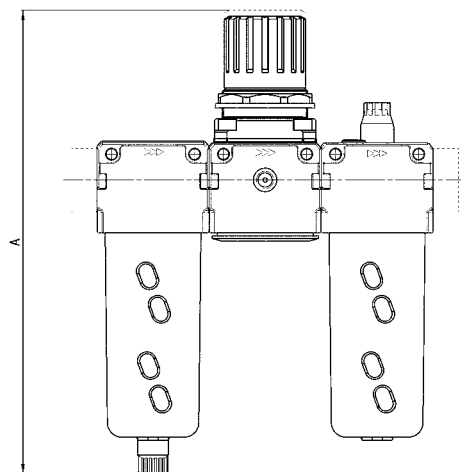
INGOMBRI					
Mod.	A	B	B1	C	Portata (NI/min)
MC104-E-5	193,5	135	-	45	1450
MC238-E-5	256,5	186	-	60	4800
MC202-E-5	256,5	186	-	60	4950
MC104-E-5-FL	193,5	-	159	45	1450
MC238-E-5-FL	256,5	-	214	60	4800
MC202-E-5-FL	256,5	-	214	60	4950

3

TRATTAMENTO

Composizione gruppo FRL

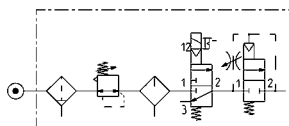
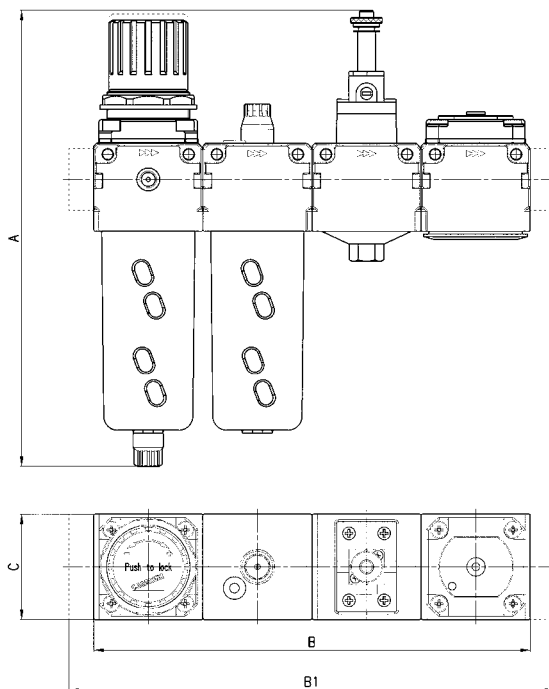
Componenti:
Filtro
Regolatore
Lubrificatore



INGOMBRI					
Mod.	A	B	B1	C	Portata (NI/min)
MC104-FRL-5	193	135	-	45	1450
MC238-FRL-5	256,5	186	-	60	4800
MC202-FRL-5	256,5	186	-	60	4900
MC104-FRL-5-FL	193,5	-	159	45	1450
MC238-FRL-5-FL	256,5	-	214	60	4800
MC202-FRL-5-FL	256,5	-	214	60	4900


Composizione gruppo GN

Componenti:
 Filtro-regolatore
 Lubrificatore
 Valvola d'intercettazione
 Avviatore progressivo



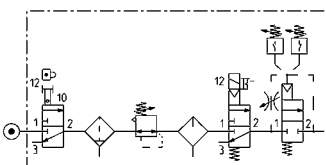
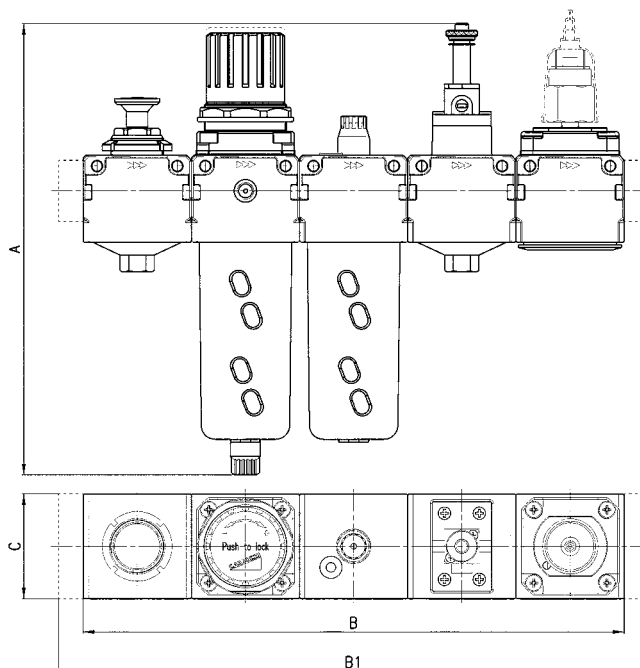
INGOMBRI					
Mod.	A	B	B1	C	Portata (NI/min)
MC104-GN-5	208	180	-	45	1450
MC238-GN-5	259	248	-	60	4800
MC202-GN-5	259	248	-	60	4900
MC104-GN-5-FL	208	-	204	45	1450
MC238-GN-5-FL	259	-	276	60	4800
MC202-GN-5-FL	259	-	276	60	4950

3

TRATTAMENTO


Composizione gruppo HN

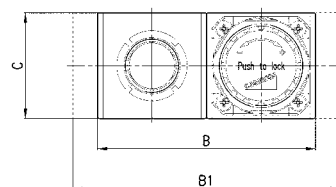
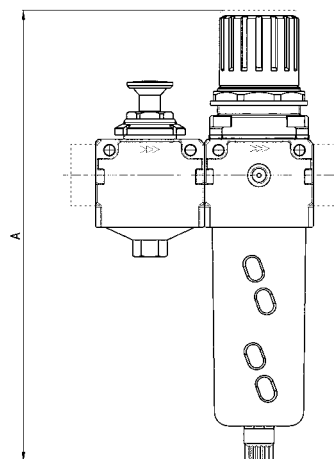
Componenti:
 Valvola d'intercettazione
 Filtro-regolatore
 Lubrificatore
 Valvola d'intercettazione
 Avviatore progressivo +
 pressostato (NO o NC)



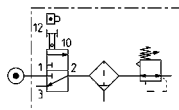
INGOMBRI					
Mod.	A	B	B1	C	Portata (NI/min)
MC104-HN...-5	208	225	-	45	1450
MC238-HN...-5	259	310	-	60	4800
MC202-HN...-5	259	310	-	60	4950
MC104-HN...-5-FL	208	-	249	45	1450
MC238-HN...-5-FL	259	-	338	60	4800
MC202-HN...-5-FL	259	-	338	60	4950

Composizione gruppo N

Componenti:
Valvola d'intercettazione
Filtro-regolatore

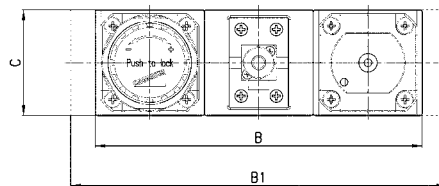
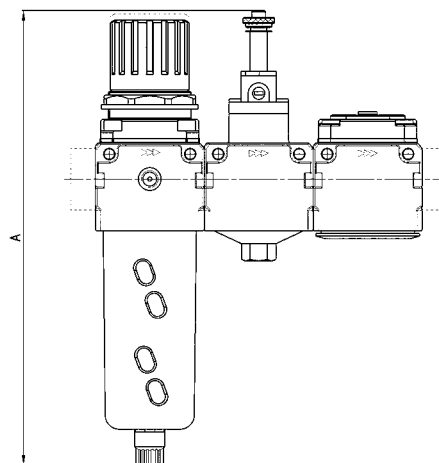


INGOMBRI					
Mod.	A	B	B1	C	Portata (NI/min)
MC104-N-5	193,5	90	-	45	1450
MC238-N-5	256,5	124	-	60	4800
MC202-N-5	256,5	124	-	60	4950
MC104-N-5-FL	193,5	-	114	45	1450
MC238-N-5-FL	256,5	-	152	60	4800
MC202-N-5-FL	256,5	-	152	60	4950

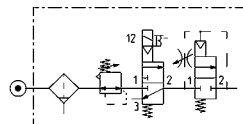


Composizione gruppo PN

Componenti:
Lubrificatore
Valvola d'intercettazione
Avviatore progressivo

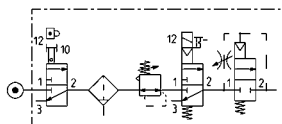
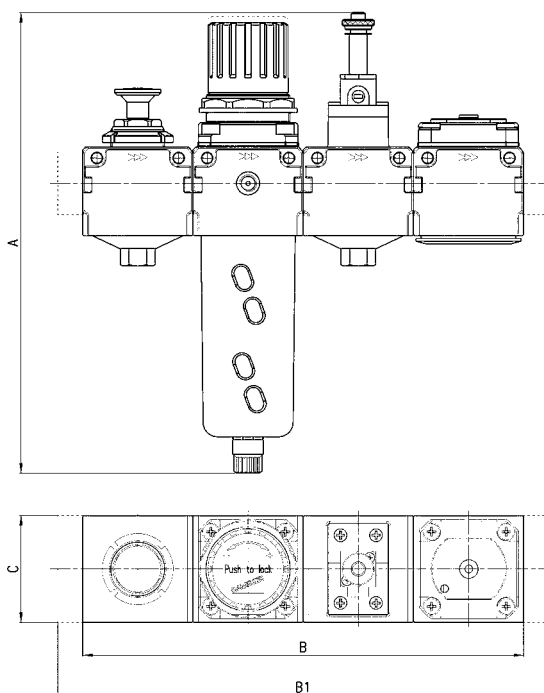


INGOMBRI					
Mod.	A	B	B1	C	Portata (NI/min)
MC104-PN-5	208	135	-	45	1450
MC238-PN-5	259	186	-	60	4800
MC202-PN-5	259	186	-	60	4950
MC104-PN-5-FL	208	-	159	45	1450
MC238-PN-5-FL	259	-	214	60	4800
MC202-PN-5-FL	259	-	214	60	4950




Composizione gruppo QN

Componenti:
 Valvola d'intercettazione
 Filtro-regolatore
 Valvola d'intercettazione
 Avviatore progressivo


INGOMBRI

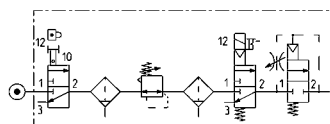
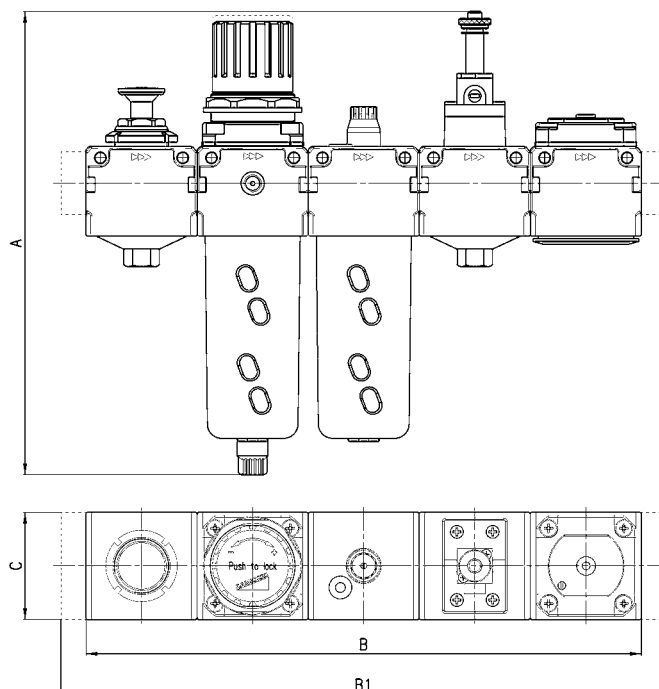
Mod.	A	B	B1	C	Portata (NI/min)
MC104-QN-5	208	180	-	45	1450
MC238-QN-5	259	248	-	60	4800
MC202-QN-5	259	248	-	60	4950
MC104-QN-5-FL	208	-	204	45	1450
MC238-QN-5-FL	259	-	276	60	4800
MC202-QN-5-FL	259	-	276	60	4950

3

TRATTAMENTO

Composizione gruppo TN

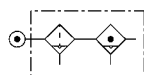
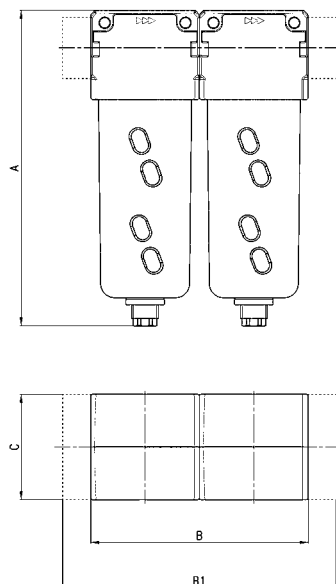
Componenti:
 Valvola d'intercettazione
 Filtro-regolatore
 Lubrificatore
 Valvola d'intercettazione
 Avviatore progressivo


INGOMBRI

Mod.	A	B	B1	C	Portata (NI/min)
MC104-TN-5	208	225	-	45	1450
MC238-TN-5	259	310	-	60	4800
MC202-TN-5	259	310	-	60	4950
MC104-TN-5-FL	208	-	249	45	1450
MC238-TN-5-FL	259	-	338	60	4800
MC202-TN-5-FL	259	-	338	60	4950

Composizione gruppo U

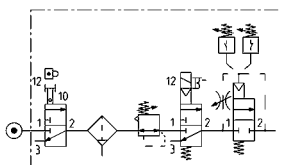
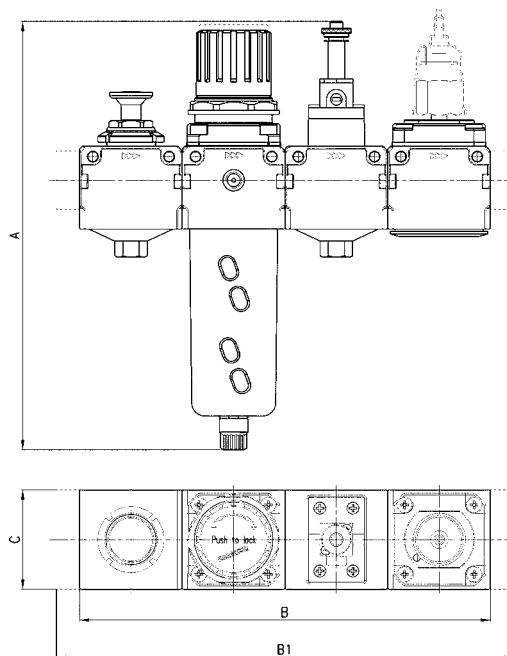
Componenti:
Filtro
Filtro a coalescenza



INGOMBRI					
Mod.	A	B	B1	C	Portata (NI/min)
MC238- U-5	180	124	-	60	2050
MC202- U-5	180	124	-	60	2300
MC238-U-5-FL	180	-	152	60	2050
MC202-U-5-FL	180	-	152	60	2300

Composizione gruppo ZN

Componenti:
Valvola d'intercettazione
Filtro-regolatore
Valvola d'intercettazione
Avviatore progressivo + pressostato (NO o NC)



INGOMBRI					
Mod.	A	B	B1	C	Portata (NI/min)
MC104-ZN...-5	208	180	-	45	1450
MC238-ZN...-5	259	248	-	60	4800
MC202-ZN...-5	259	248	-	60	4950
MC104-ZN...-5-FL	208	-	204	45	1450
MC238-ZN...-5-FL	259	-	276	60	4800
MC202-ZN...-5-FL	259	-	276	60	4950