

Filtri Serie MX

Attacchi MX2: G3/8, G1/2, G3/4 - Attacchi MX3: G3/4, G1
Modulari

Tazza con protezione in tecnopolimero e montaggio a baionetta



- » Rimozione condensa e impurità
- » Portata elevata con cadute minime di pressione
- » Cartucce filtro da 25 o 5 µm
- » Scarico condensa manuale, automatico o a depressione
- » Dispositivo bloccaggio tazza (riduce manovre accidentali)

La Serie MX offre soluzioni multisettoriali che assicurano un risparmio in termini di tempo d'installazione, di spazio e di costi. Un apposito configuratore, disponibile sul sito Camozzi <http://catalogue.camozzi.com> (sez. Configuratori), permette al cliente di scegliere la soluzione più idonea, selezionando i singoli componenti o configurando FRL assemblati.

MX è la nuova serie di componenti per il trattamento aria realizzata da Camozzi, caratterizzato da un design moderno e lineare, compatto e con prestazioni elevate. La perfetta integrazione tra leghe metalliche e tecnopolimeri ha permesso di realizzare un prodotto affidabile, leggero e robusto al tempo stesso. Grazie al nuovo concetto di modularità, inoltre, il montaggio dei componenti risulta semplificato.

CARATTERISTICHE GENERALI

Tipo costruttivo	modulare, compatto con elemento filtrante in HDPE
Materiali	vedi TABELLA MATERIALI (pag. 3/1.05.02)
Attacchi	MX2: G3/8 - G1/2 - G3/4 MX3: G3/4 - G1
Capacità di condensa	MX2: 55 cc MX3: 85 cc
Montaggio	verticale in linea a parete (con morsetti)
Temperatura d'esercizio	-5°C + 50°C fino a 16 bar (con punto di rugiada del fluido inferiore di 2°C al valore della T min di lavoro) -5°C + 60°C fino a 10 bar (con punto di rugiada del fluido inferiore di 2°C al valore della T min di lavoro)
Porosità elemento filtrante	25 µm (standard) 5 µm
Scarico di condensa	MX2: semiautomatico-manuale (standard), automatico, a depressione protetto, senza scaricatore con attacco G1/8 MX3: semiautomatico-manuale (standard), automatico, senza scaricatore con attacco G1/8
Pressione d'esercizio	0,3 + 16 bar (con scaricatore automatico 1,5 + 12 bar)
Portata nominale	vedi DIAGRAMMI DI PORTATA (pag. 3/1.05.03)
Fluido	aria compressa

3

TRATTAMENTO

ESEMPIO DI CODIFICA

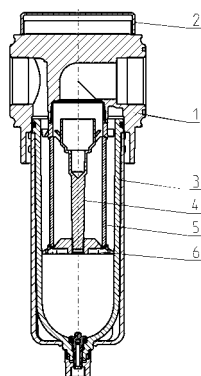
MX	2	-	3/8	-	F	0	0
-----------	----------	----------	------------	----------	----------	----------	----------

MX	SERIE
2	TAGLIA: 2 = G3/8 - G1/2 - G3/4 3 = G3/4 - G1
3/8	ATTACCHI: 3/8 = G3/8 1/2 = G1/2 3/4 = G3/4 1 = G1
F	FILTRO
0	ELEMENTO FILTRANTE: 0 = 25 µm (standard) 1 = 5 µm
0	TIPO DI SCARICATORE DI CONDENZA: 0 = scaricatore semiautomatico-manuale (standard) 3 = scaricatore automatico 5 = scaricatore a depressione protetto (solo MX2) 8 = senza scaricatore con attacco G1/8

Per montaggi con flange o fissaggi a parete dei singoli componenti, vedi sezione "Gruppi Assemblati FRL Serie MX" (pag. 3/1.50.01)

3

TRATTAMENTO

Filtri Serie MX - materiali
Novità


PARTI	MATERIALI
1 = Corpo	Alluminio
2 = Copertura	Poliacetilica
3 = Tazza rivestita in plastica	Policarbonato/Poliammide
4 = Guida-valvola	Poliacetilica
5 = Elemento filtrante	Polietilene
6 = Deflettore di separazione	Poliacetilica
Guarnizioni	NBR

DIAGRAMMI DI PORTATA MX2

Novità

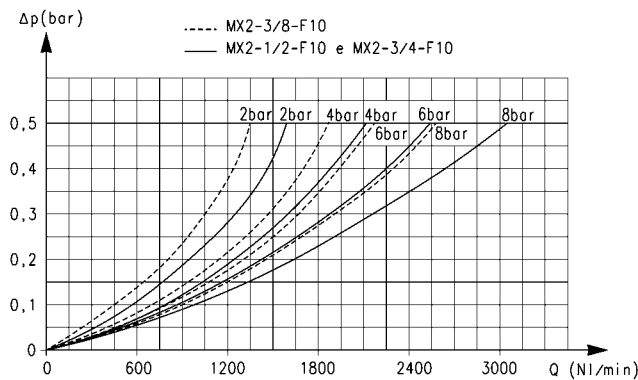
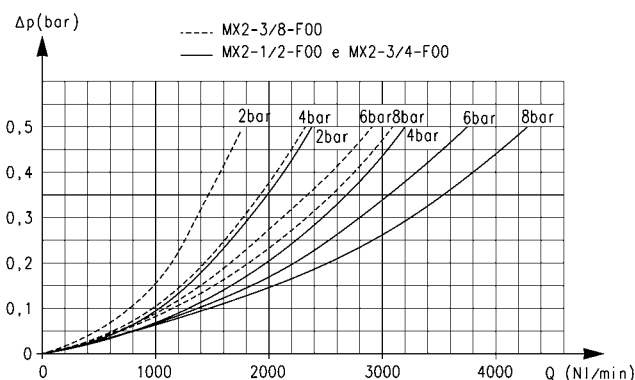


Diagramma di riferimento per tutti i modelli con elemento filtrante = 25 μm

Δp = Variazione di pressione
Q = Portata

Diagramma di riferimento per tutti i modelli con elemento filtrante = 5 μm

Δp = Variazione di pressione
Q = Portata

DIAGRAMMI DI PORTATA MX3

Novità

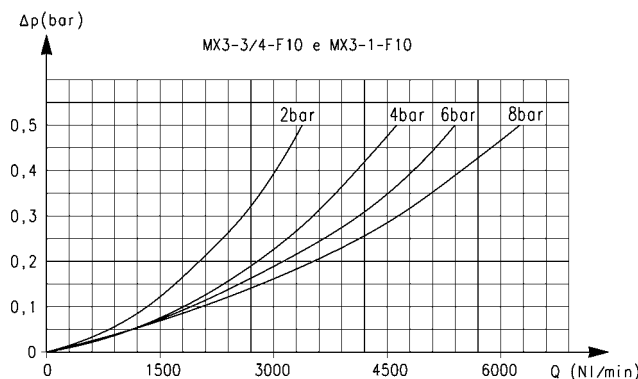
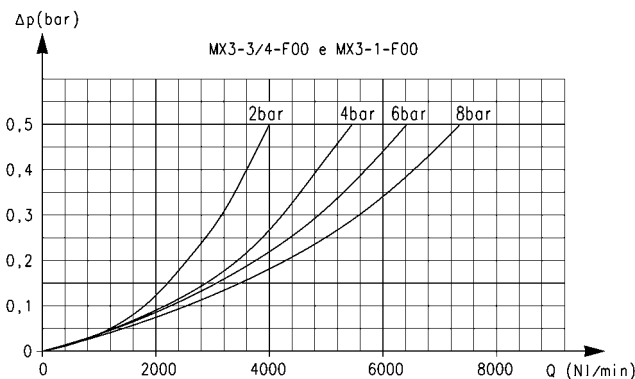


Diagramma di riferimento per tutti i modelli con elemento filtrante = 25 μm

Δp = Variazione di pressione
Q = Portata

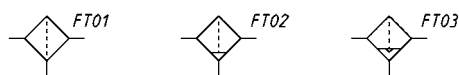
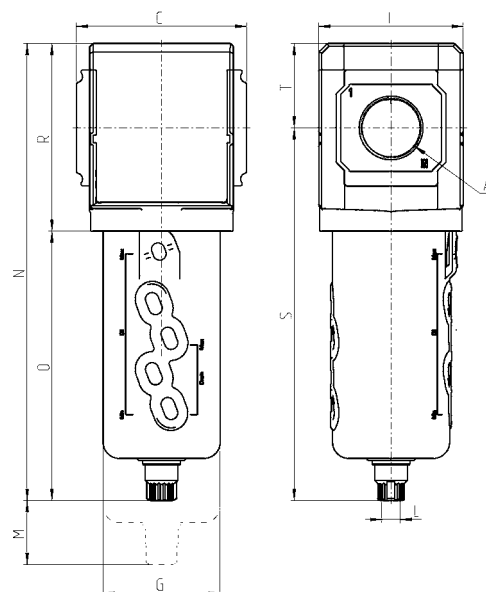
Diagramma di riferimento per tutti i modelli con elemento filtrante = 5 μm

Δp = Variazione di pressione
Q = Portata

Filtri Serie MX - ingombri



New



FT01 = filtro senza scaricatore con attacco filettato

FT03 = filtro con scaricatore automatico o a depressione

FT02 = filtro con scaricatore semi-automatico manuale

Mod.	A	C	G	I	L	M	N	O	R	S	T	Peso (Kg)
MX2-3/8-F00	G3/8	70	55,3	68	G1/8	57,5	212	127	85	174,5	37,5	0.5
MX2-1/2-F00	G1/2	70	55,3	68	G1/8	57,5	212	127	85	174,5	37,5	0.5
MX2-3/4-F00	G3/4	70	55,3	68	G1/8	57,5	212	127	85	174,5	37,5	0.5
MX3-3/4-F00	G3/4	89,5	61,5	76	G1/8	75	241	142	99	196,5	44,5	0.8
MX3-1-F00	G1	89,5	61,5	76	G1/8	75	241	142	99	196,5	44,5	0.8

Filtri a coalescenza (disoleatori) Serie MX

Novità

Attacchi MX2: G3/8, G1/2, G3/4 - Attacchi MX3: G3/4, G1
Modulari

Tazza con protezione in tecnopolimero e montaggio a baionetta



- » Alte prestazioni - elevata purezza dell'aria compressa
- » Qualità dell'aria conforme a ISO 8573-1
- » Cartucce filtro da 1 o 0,01 μm
- » Scarico condensa manuale, automatico o a depressione
- » Dispositivo bloccaggio tazza (riduce manovre accidentali)

La Serie MX offre soluzioni multisettoriali che assicurano un risparmio in termini di tempo d'installazione, di spazio e di costi. Un apposito configuratore, disponibile sul sito Camozzi <http://catalogue.camozzi.com> (sez. Configuratori), permette al cliente di scegliere la soluzione più idonea, selezionando i singoli componenti o configurando FRL assemblati.

MX è la nuova serie di componenti per il trattamento aria realizzata da Camozzi, caratterizzato da un design moderno e lineare, compatto e con prestazioni elevate. La perfetta integrazione tra leghe metalliche e tecnopolimeri ha permesso di realizzare un prodotto affidabile, leggero e robusto al tempo stesso. Grazie al nuovo concetto di modularità, inoltre, il montaggio dei componenti risulta semplificato.

CARATTERISTICHE GENERALI

Tipo costruttivo	modulare, compatto	
Materiali	vedi TABELLA MATERIALI (pag. 3/1.10.02)	
Attacchi	MX2: G3/8 - G1/2 - G3/4 MX3: G3/4 - G1	
Capacità di condensa	MX2: 55 cc MX3: 85 cc	
Montaggio	verticale in linea a parete (con morsetti)	
Temperatura d'esercizio	-5°C + 50°C fino a 16 bar (con punto di rugiada del fluido inferiore di 2°C al valore della T min di lavoro) -5°C + 60°C fino a 10 bar (con punto di rugiada del fluido inferiore di 2°C al valore della T min di lavoro)	
Scarico di condensa	MX2: semiautomatico-manuale (standard), automatico, a depressione protetto, senza scaricatore con attacco G1/8 MX3: semiautomatico-manuale (standard), automatico, senza scaricatore con attacco G1/8	
Pressione d'esercizio	0,3 + 16 bar (con scaricatore automatico 1,5 + 12 bar)	
Portata nominale	vedi DIAGRAMMI DI PORTATA (pag. 3/1.10.03)	
Porosità elemento filtrante	0,01 μm	1 μm
Contenuto olio residuo con entrata a 3 mg/m³	< 0,01mg/m ³	< 0,1mg/m ³
Efficienza trattenimento olio	99,80%	97%
Efficienza trattenimento particelle	99,99999%	99,999%
Fluido	aria compressa	
Prefiltraggio con elemento filtrante 1 μm	si consiglia di utilizzare un filtro da 5 μm	
Prefiltraggio con elemento filtrante 0,01 μm	si consiglia di utilizzare un filtro con residuo d'olio di 0,1 mg/m ³	

3

TRATTAMENTO

ESEMPIO DI CODIFICA

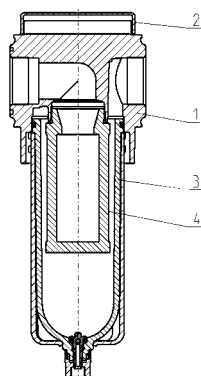
MX	2	-	3/8	-	FC	0	0
-----------	----------	----------	------------	----------	-----------	----------	----------

MX	SERIE
2	TAGLIA: 2 = G3/8 - G1/2 - G3/4 3 = G3/4 - G1
3/8	ATTACCHI: 3/8 = G3/8 1/2 = G1/2 3/4 = G3/4 1 = G1
FC	FILTRO A COALESCENZA (DISOLEATORE)
0	ELEMENTO FILTRANTE: 0 = 0,01 µm (standard) 1 = 1 µm
0	TIPO DI SCARICATORE DI CONDENZA: 0 = scaricatore semiautomatico-manuale (standard) 3 = scaricatore automatico 5 = scaricatore a depressione protetto (solo MX2) 8 = no scaricatore con attacco G1/8

Per montaggi con flange o fissaggi a parete dei singoli componenti, vedi sezione "Gruppi Assemblati FRL Serie MX" (pag. 3/1.50.01)

3

TRATTAMENTO

Filtri a coalescenza Serie MX - materiali
Novità


PARTI	MATERIALI
1 = Corpo	Alluminio
2 = Copertura	Poliacetilica
3 = Tazza rivestita in plastica	Policarbonato/Poliammide
4 = Elemento filtrante	Borosilicato
Guarnizioni	NBR

DIAGRAMMI DI PORTATA MX2

Novità

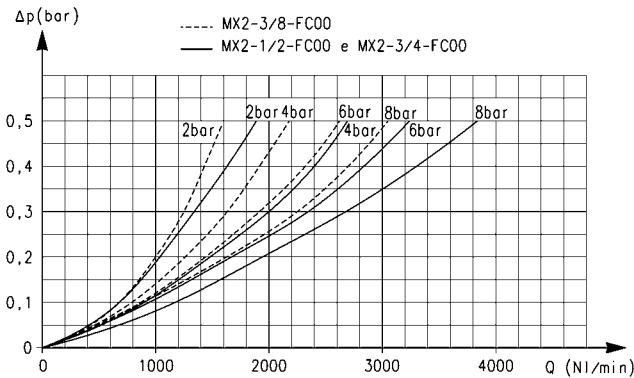


Diagramma di riferimento per tutti i modelli con elemento filtrante = 0,01 μm

Δp = Variazione di pressione
Q = Portata

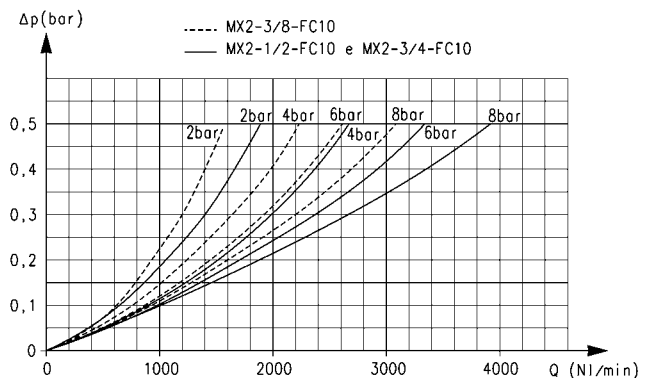


Diagramma di riferimento per tutti i modelli con elemento filtrante = 1 μm

Δp = Variazione di pressione
Q = Portata

DIAGRAMMI DI PORTATA MX3

Novità

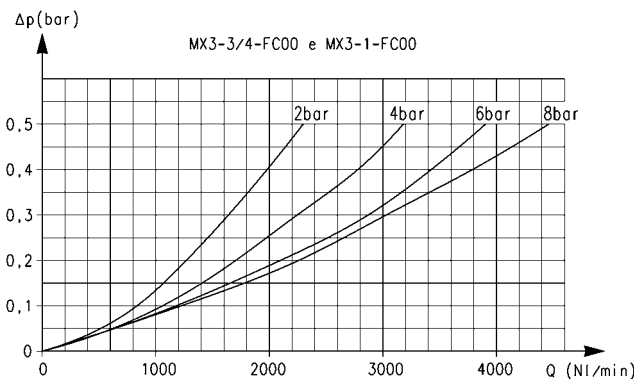


Diagramma di riferimento per tutti i modelli con elemento filtrante = 0,01 μm

Δp = Variazione di pressione
Q = Portata

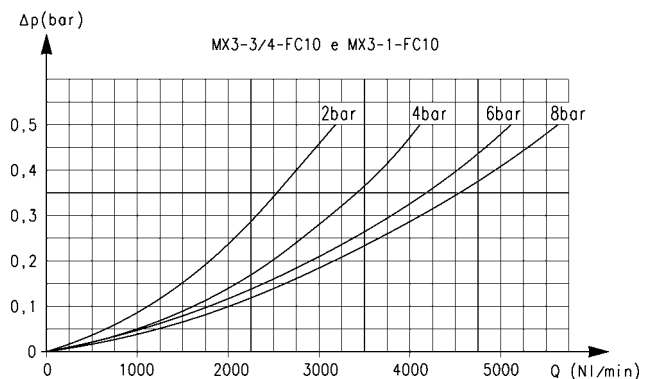
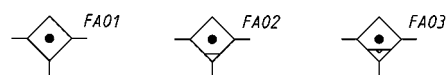
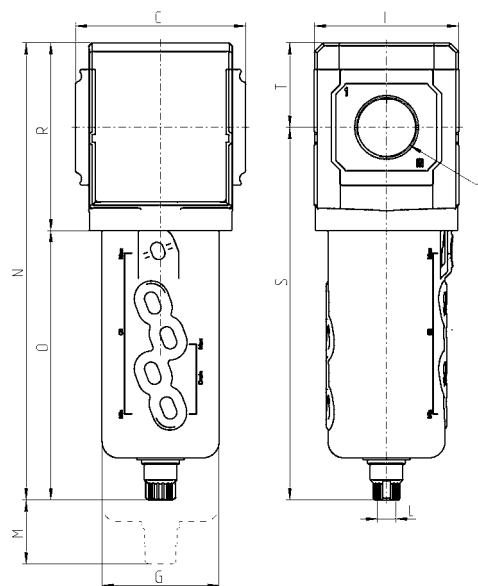


Diagramma di riferimento per tutti i modelli con elemento filtrante = 1 μm

Δp = Variazione di pressione
Q = Portata

Filtri a coalescenza Serie MX - ingombri



FA01 = filtro a coalescenza
senza scaricatore con attacco
filettato
FA02 = filtro a coalescenza con
scaricatore semi-automatico

manuale
FA03 = filtro a coalescenza
con scaricatore automatico o a
depressione

Mod.	A	C	G	I	L	M	N	O	R	S	T	Peso (Kg)
MX2-3/8-FC00	G3/8	70	55,3	68	G1/8	52	212	127	85	174,5	37,5	0.5
MX2-1/2-FC00	G1/2	70	55,3	68	G1/8	52	212	127	85	174,5	37,5	0.5
MX2-3/4-FC00	G3/4	70	55,3	68	G1/8	52	212	127	85	174,5	37,5	0.5
MX3-3/4-FC00	G3/4	89,5	61,5	76	G1/8	75	241	142	99	196,5	44,5	0.8
MX3-1-FC00	G1	89,5	61,5	76	G1/8	75	241	142	99	196,5	44,5	0.8

Filtri a carboni attivi Serie MX


 Novità

Attacchi MX2: G3/8, G1/2, G3/4 - Attacchi MX3: G3/4, G1
Modulari

Tazza con protezione in tecnopolimero e montaggio a baionetta



- » Rimozione di componenti oleose, liquide e gassose dall'aria compressa mediante carbone attivo
- » Qualità dell'aria conforme a ISO 8573-1, fino alla classe 1.7.1
- » Dispositivo bloccaggio tazza (riduce manovre accidentali)

La Serie MX offre soluzioni multisettoriali che assicurano un risparmio in termini di tempo d'installazione, di spazio e di costi. Un apposito configuratore, disponibile sul sito Camozzi <http://catalogue.camozzi.com> (sez. Configuratori), permette al cliente di scegliere la soluzione più idonea, selezionando i singoli componenti o configurando FRL assemblati.

MX è la nuova serie di componenti per il trattamento aria realizzata da Camozzi, caratterizzato da un design moderno e lineare, compatto e con prestazioni elevate. La perfetta integrazione tra leghe metalliche e tecnopolimeri ha permesso di realizzare un prodotto affidabile, leggero e robusto al tempo stesso. Grazie al nuovo concetto di modularità, inoltre, il montaggio dei componenti risulta semplificato.

CARATTERISTICHE GENERALI

Tipo costruttivo	modulare, compatto con elemento filtrante a carboni attivi
Materiali	vedi TABELLA MATERIALI (pag. 3/1.15.02)
Attacchi	MX2: G3/8 - G1/2 - G3/4 MX3: G3/4 - G1
Montaggio	verticale in linea a parete (con morsetti)
Temperatura d'esercizio	10°C ÷ 40°C (t max = 60°C)
Scarico di condensa	NO SCARICO
Pressione d'esercizio	0,3 ÷ 16 bar
Portata nominale	vedi DIAGRAMMI DI PORTATA (pag. 3/1.15.03)
Elemento filtrante	carbone attivo
Contenuto olio residuo	< 0,003 mg/m ³
Fluido	aria compressa
Prefiltraggio	si raccomanda di utilizzare un filtro con residuo d'olio di 0,01mg/m ³

3

TRATTAMENTO

ESEMPIO DI CODIFICA

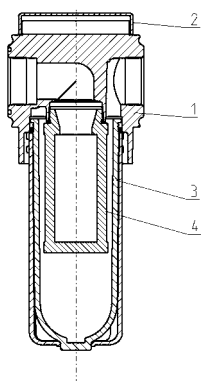
MX	2	-	3/8	-	FCA
-----------	----------	----------	------------	----------	------------

MX	SERIE
2	TAGLIA: 2 = G3/8 - G1/2 - G3/4 3 = G3/4 - G1
3/8	ATTACCHI: 3/8 = G3/8 1/2 = G1/2 3/4 = G3/4 1 = G1
FCA	FILTRO A CARBONI ATTIVI

Per montaggi con flange o fissaggi a parete dei singoli componenti, vedi sezione "Gruppi Assemblati FRL Serie MX" (pag. 3/1.50.01)

3

TRATTAMENTO

Filtri a carboni attivi Serie MX - materiali
Novità


PARTI	MATERIALI
1 = Corpo	Alluminio
2 = Copertura	Poliacetilica
3 = Tazza rivestita in plastica	Policarbonato/Poliammide
4 = Elemento filtrante	Carbone attivo
Guarnizioni	NBR

DIAGRAMMI DI PORTATA

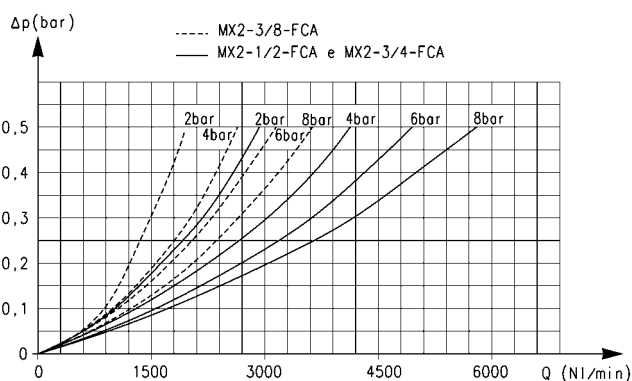


Diagramma valido per MX2

Δp = Variazione di pressione
Q = Portata

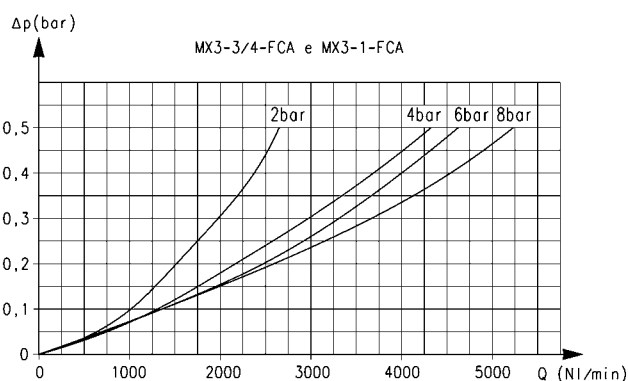
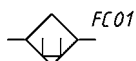
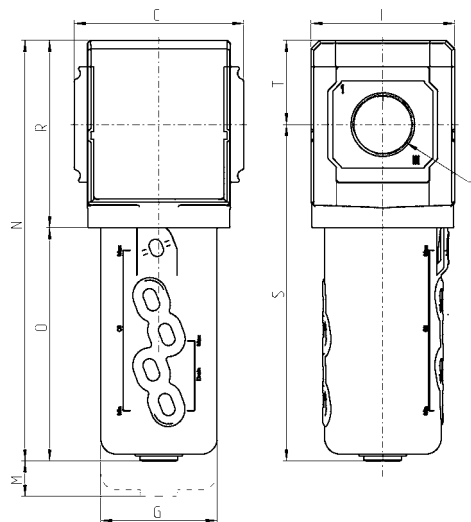


Diagramma valido per MX3

Δp = Variazione di pressione
Q = Portata

Filtri a carboni attivi Serie MX - ingombri



Mod.	A	C	G	I	M	N	O	R	S	T	Peso (Kg)
MX2-3/8-FCA	G3/8	70	55,3	68	89,5	189,5	104,5	85	152	37,5	0.5
MX2-1/2-FCA	G1/2	70	55,3	68	89,5	189,5	104,5	85	152	37,5	0.5
MX2-3/4-FCA	G3/4	70	55,3	68	89,5	189,5	104,5	85	152	37,5	0.5
MX3-3/4-FCA	G3/4	89,5	61,5	76	107	222	123	99,0	177,5	44,5	0.8
MX3-1-FCA	G1	89,5	61,5	76	107	222	123	99,0	177,5	44,5	0.8

Regolatori di pressione Serie MX


 Novità

Attacchi MX2: G3/8, G1/2, G3/4 - MX3: G3/4, G1

Attacchi Manifold: G1/2 (solo MX2)

Modulari - con manometro incassato o con attacchi per manometro



- » Cadute di pressione minime
- » Manopola con chiusura
- » Sistema di antimanomissione (regolatore lucchettabile)
- » Scarico integrato di ritorno (relieving)
- » Disponibile anche la versione MANIFOLD

La Serie MX offre soluzioni multisettoriali che assicurano un risparmio in termini di tempo d'installazione, di spazio e di costi. Un apposito configuratore, disponibile sul sito Camozzi <http://catalogue.camozzi.com> (sez. Configuratori), permette al cliente di scegliere la soluzione più idonea, selezionando i singoli componenti o configurando FRL assemblati.

La disponibilità di valori costanti della pressione secondaria assicura l'ottimizzazione delle prestazioni e un risparmio di energia. Il sistema di antimanomissione permette una regolazione sicura della pressione con compensazione della pressione primaria. Tutti i riduttori sono dotati di un sistema integrato di bloccaggio e di manometri integrati per una maggiore compattezza del gruppo.

I regolatori serie MX sono adatti anche per montaggi a pannello.

CARATTERISTICHE GENERALI

Tipo costruttivo	modulare, compatto a membrana
Materiali	vedi TABELLA MATERIALI (pag. 3/1.20.02)
Attacchi	MX2: G3/8 - G1/2 - G3/4 MX3: G3/4 - G1 Regolatore Manifold: G1/2 (solo MX2)
Montaggio	verticale in linea a parete (con morsetti) a pannello
Temperatura d'esercizio	-5°C + 50°C fino a 16 bar (con punto di rugiada del fluido inferiore di 2°C al valore della T min di lavoro) -5°C + 60°C fino a 10 bar (con punto di rugiada del fluido inferiore di 2°C al valore della T min di lavoro)
Pressione d'ingresso	0 + 16 bar
Pressione d'uscita	0,5 + 10 bar (standard) 0 + 4 bar 0,5 + 7 bar (solo MX2)
Scarico sovrappressione (Relieving)	con relieving (standard) senza relieving
Portata nominale	vedi DIAGRAMMI DI PORTATA (pag. 3/1.20.03 e 3/1.20.05)
Fluido	aria compressa
Manometro	versione con manometro incassato (standard) versione con attacco manometro da G1/4 (solo MX3) versione con attacco manometro da G1/8 (solo MX2)

ESEMPIO DI CODIFICA

MX	2	-	3/8	-	R	0	0	4
----	---	---	-----	---	---	---	---	---

MX	SERIE
2	TAGLIA: 2 = G3/8 - G1/2 - G3/4 3 = G3/4 - G1
3/8	ATTACCHI: 3/8 = G3/8 1/2 = G1/2 3/4 = G3/4 1 = G1
R	TIPO DI REGOLATORE: R = regolatore di pressione M = regolatore di pressione Manifold (solo MX2 - G1/2)
0	PRESSIONE DI LAVORO (1 bar = 14,5 psi): 0 = 0,5 + 10 bar (standard) 4 = 0 + 4 bar 7 = 0,5 + 7 bar (solo MX2)
0	TIPO DI COSTRUZIONE: 0 = relieving (standard) 1 = senza relieving
4	MANOMETRO: 0 = senza manometro (con blocchetto filettato) 2 = con manometro 0-6 incassato con pressione di lavoro 0 + 4 bar 3 = con manometro 0-10 incassato con pressione di lavoro 0 + 7 bar (solo MX2) 4 = con manometro 0-12 incassato con pressione di lavoro 0,5 + 10 bar (standard)

Per montaggi con flange o fissaggi a parete dei singoli componenti, vedi sezione "Gruppi Assemblati FRL Serie MX" (pag. 3/1.50.01)

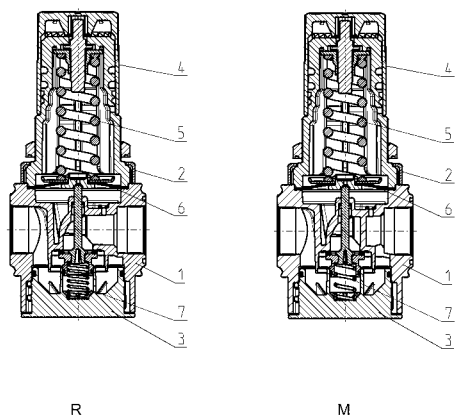
3

TRATTAMENTO

Regolatori di pressione Serie MX - materiali

Novità

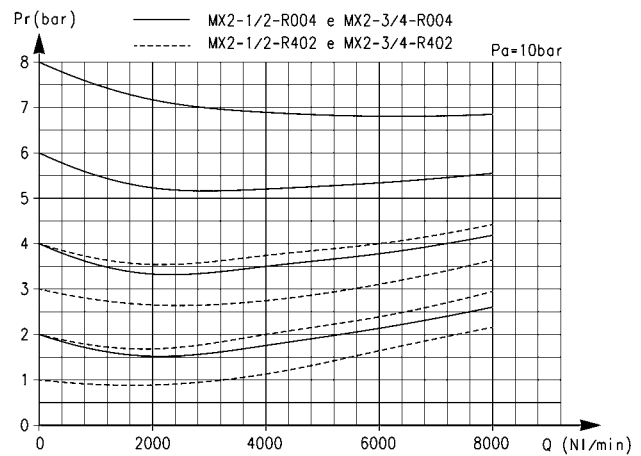
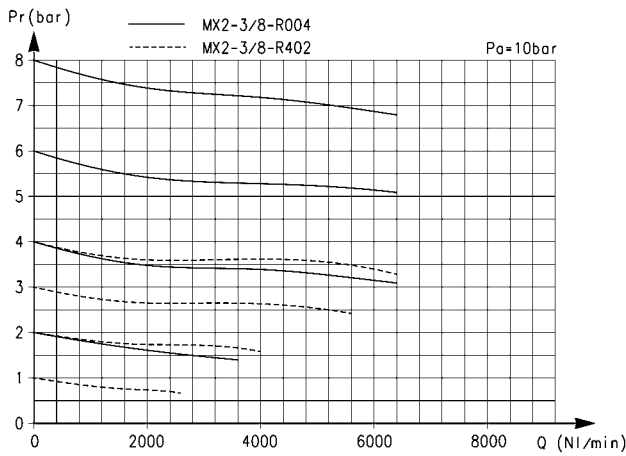
R = regolatore di pressione
M = regolatore di pressione Manifold



PARTI	MATERIALI
1 = Corpo	Alluminio
2 = Copertura	Poliacetilica
3 = Tappo portavalvola	Poliacetilica
4 = Manopola del regolatore	Poliamide
5 = Molla superiore	Acciaio Zincato
6 = Membrana	NBR
7 = Molla inferiore	Acciaio INOX
Guarnizioni	NBR

DIAGRAMMI DI PORTATA REGOLATORI DI PRESSIONE MX2

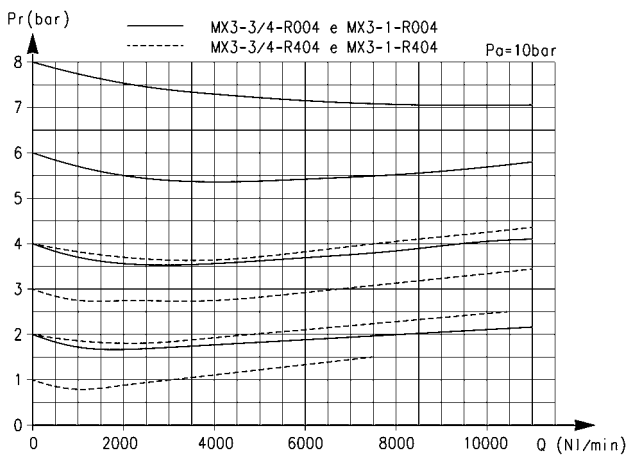
Novità



Pr = Pressione regolata
Q = Portata
Pa = Pressione di ingresso

Pr = Pressione regolata
Q = Portata
Pa = Pressione di ingresso

DIAGRAMMA DI PORTATA REGOLATORI DI PRESSIONE MX3



Pr = Pressione regolata
Q = Portata
Pa = Pressione di ingresso

3

TRATTAMENTO

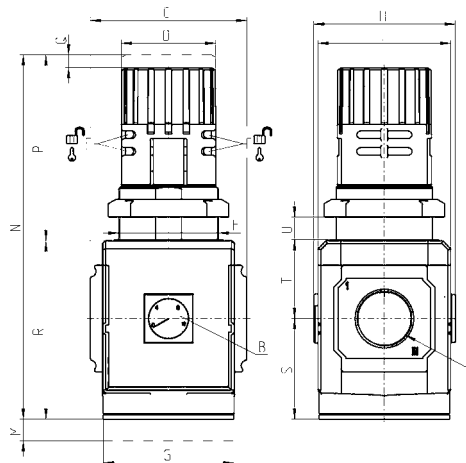
Regolatori di pressione Serie MX - ingombri

Novità



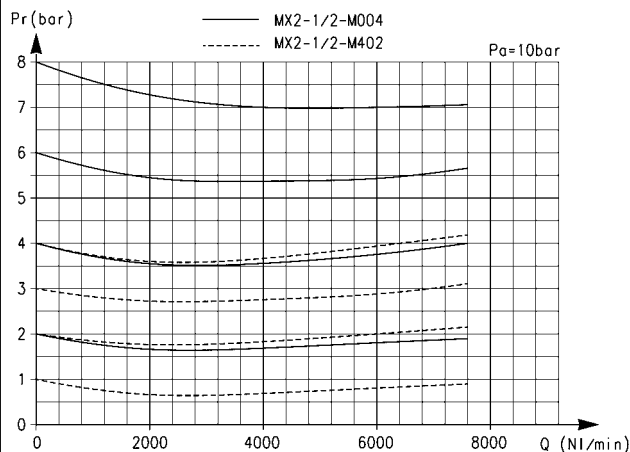
PR01 = regolatore
senza relieving
PR02 = regolatore
con relieving

PR05 = regolatore senza relieving
con manometro
PR06 = regolatore con relieving e manometro

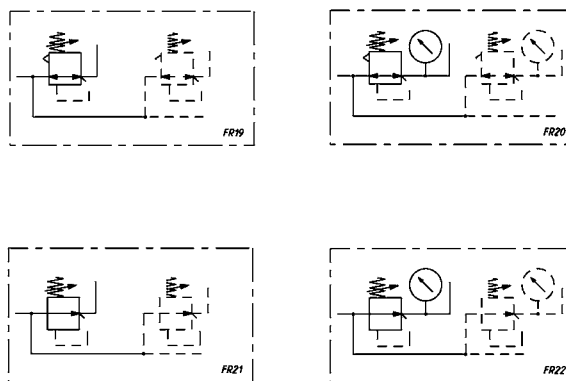


Mod.	A	B (bar)	C	D	E	F	G	H	I	M	N	P	Q	R	S	T	U	Peso (Kg)
MX2-3/8-R004	G3/8	0 + 12	70	45	Ø 4	M47x1,5	70	74,5	68	45	166	78	5	88	50,5	37,5	0 + 13	0.6
MX2-1/2-R004	G1/2	0 + 12	70	45	Ø 4	M47x1,5	70	74,5	68	45	166	78	5	88	50,5	37,5	0 + 13	0.6
MX2-3/4-R004	G3/4	0 + 12	70	45	Ø 4	M47x1,5	70	74,5	68	45	166	78	5	88	50,5	37,5	0 + 13	0.6
MX3-3/4-R004	G3/4	0 + 12	89,5	54	Ø 4	M57x1,5	75	81	76	45	206	104	5	102	57,5	44,5	0 + 20	1
MX3-1-R004	G1	0 + 12	89,5	54	Ø 4	M57x1,5	75	81	76	45	206	104	5	102	57,5	44,5	0 + 20	1

DIAGRAMMA DI PORTATA e SIMBOLI PNEUMATICI REGOLATORE MANIFOLD



Pr = Pressione regolata
Q = Portata
Pa = Pressione di ingresso



FR19 = regolatore Manifold con relieving e senza manometro
FR20 = regolatore Manifold con relieving e manometro
FR21 = regolatore Manifold senza relieving e senza manometro
FR22 = regolatore Manifold senza relieving e con manometro

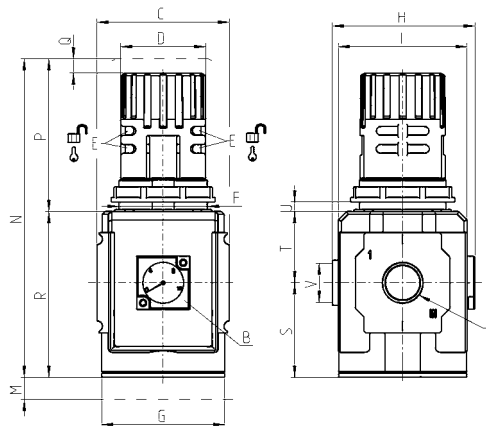
3

TRATTAMENTO

Regolatore di pressione MANIFOLD Serie MX - ingombri



La fotografia a lato mostra che, con l'utilizzo di appositi kit di fissaggio, con o senza terminali, è possibile assemblare un numero "n" di regolatori mantenendo un'unica pressione d'ingresso.
La regolazione della pressione in uscita (attacco OUT) di ogni regolatore può essere impostata ruotando l'elemento di manovra in senso orario o antiorario e bloccandolo alla pressione desiderata.
Tale regolazione non risente della pressione del regolatore precedente o che segue.



Mod.	A	B (bar)	C	D	E	F	G	H	I	M	N	P	Q	R	S	T	U	V (OUT)	Peso (Kg)
MX2-1/2-M004	G1/2	0 + 12	70	45	Ø 4	M47x1,5	70	75,5	68	45	166	78	5	88	50,5	37,5	0 + 13	G1/2	0,6

Lubrificatori Serie MX


 Novità

Attacchi MX2: G3/8, G1/2, G3/4 - Attacchi MX3: G3/4, G1
Modulari

Tazza con copertura in tecnopolimero con attacco a baionetta



- » Vite di regolazione
- » Possibilità di rabbocco mantenendo l'impianto in pressione
- » Elevata portata
- » Identificazione livello olio tramite visori
- » Dispositivo bloccaggio tazza (riduce manovre accidentali)

La Serie MX offre soluzioni multisettoriali che assicurano un risparmio in termini di tempo d'installazione, di spazio e di costi. Un apposito configuratore, disponibile sul sito Camozzi <http://catalogue.camozzi.com> (sez. Configuratori), permette al cliente di scegliere la soluzione più idonea, selezionando i singoli componenti o configurando FRL assemblati.

MX è la nuova serie di componenti per il trattamento aria realizzata da Camozzi, caratterizzato da un design moderno e lineare, compatto e con prestazioni elevate. La perfetta integrazione tra leghe metalliche e tecnopolimeri ha permesso di realizzare un prodotto affidabile, leggero e robusto al tempo stesso. Grazie al nuovo concetto di modularità, inoltre, il montaggio dei componenti risulta semplificato. I lubrificatori proporzionali permettono un dosaggio di precisione.

CARATTERISTICHE GENERALI

Tipo costruttivo	modulare, compatto
Materiali	vedi TABELLA MATERIALI (pag. 3/1.25.02)
Attacchi	MX2: G3/8 - G1/2 - G3/4 MX3: G3/4 - G1
Capacità olio	MX2: 118 cc MX3: 170 cc
Caricamento olio	anche durante l'esercizio
Montaggio	verticale in linea a parete (con morsetti)
Temperatura d'esercizio	-5°C + 50°C fino a 16 bar (con punto di rugiada del fluido inferiore di 2°C al valore della T min di lavoro) -5°C + 60°C fino a 10 bar (con punto di rugiada del fluido inferiore di 2°C al valore della T min di lavoro)
Olio per lubrificazione	da 3°E + 10°E (richiedere tipi ai nostri tecnici)
Pressione d'esercizio	0 + 16 bar
Portata minima d'innesco ad 1 bar	50 NI/min
Portata minima d'innesco a 6 bar	95 NI/min
Portata nominale	vedi DIAGRAMMI DI PORTATA (pag 3/1.25.03)

3

TRATTAMENTO

ESEMPIO DI CODIFICA

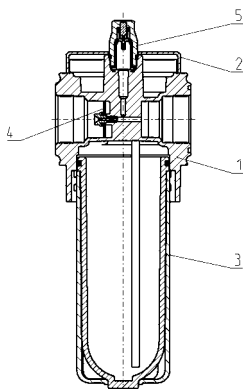
MX	2	-	3/8	-	L	00
-----------	----------	----------	------------	----------	----------	-----------

MX	SERIE
2	TAGLIA: 2 = G3/8 - G1/2 - G3/4 3 = G3/4 - G1
3/8	ATTACCO: 3/8 = G3/8 1/2 = G1/2 3/4 = G3/4 1 = G1
L	LUBRIFICATORE
00	TIPO DI COSTRUZIONE: 00 = a nebbia d'olio

Per montaggi con flange o fissaggi a parete dei singoli componenti, vedi sezione "Gruppi Assemblati FRL Serie MX" (pag. 3/1.50.01)

3

TRATTAMENTO

Lubrificatori Serie MX - materiali
Novità


PARTI	MATERIALI
1 = Corpo	Alluminio
2 = Copertura	Poliacetilica
3 = Tazza rivestita in plastica	Policarbonato / Poliammide
4 = Membrana	NBR
5 = Visore	Poliammide
Guarnizioni	NBR

DIAGRAMMI DI PORTATA

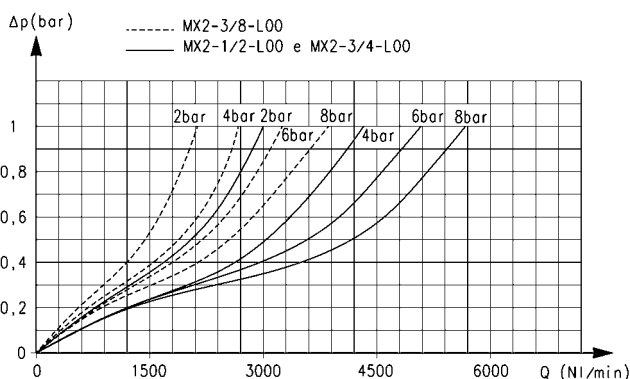


Diagramma valido per MX2

Δp = Variazione di pressione
 Q = Portata

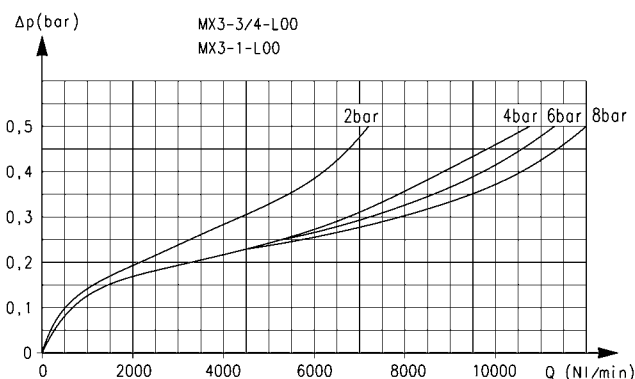
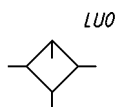
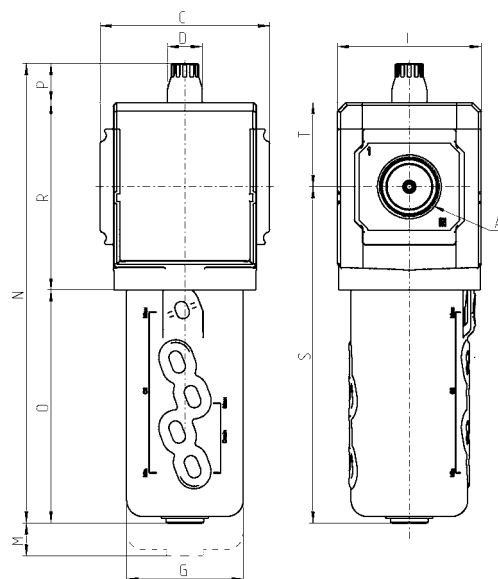


Diagramma valido per MX3

Δp = Variazione di pressione
 Q = Portata

Lubrificatori Serie MX - ingombri



Mod.	A	C	D	G	I	M	N	O	P	R	S	T	Peso (Kg)
MX2-3/8-L00	G3/8	70	18,5	55,5	68	84,5	210	104,5	20,5	85	152	37,5	0.5
MX2-1/2-L00	G1/2	70	18,5	55,5	68	84,5	210	104,5	20,5	85	152	37,5	0.5
MX2-3/4-L00	G3/4	70	18,5	55,5	68	84,5	210	104,5	20,5	85	152	37,5	0.5
MX3-3/4-L00	G3/4	89,5	18,5	61,5	76	100	243	123	21	99	178	44,5	0.8
MX3-1-L00	G1	89,5	18,5	61,5	76	100	243	123	21	99	178	44,5	0.8

Filtri-regolatori di pressione Serie MX

Novità

Attacchi MX2: G3/8, G1/2, G3/4 - Attacchi MX3: G3/4, G1
Modulari

Tazza con copertura in tecnopolimero e montaggio a baionetta



- » Filtrazione da 25 µm o 5 µm
- » Versioni disponibili: con manometro incassato o con attacco per manometro
- » Manopola con chiusura
- » Sistema di antimanomissione (regolatore lucchettabile)
- » Dispositivo bloccaggio tazza (riduce manovre accidentali)

La Serie MX offre soluzioni multisettoriali che assicurano un risparmio in termini di tempo d'installazione, di spazio e di costi. Un apposito configuratore, disponibile sul sito Camozzi <http://catalogue.camozzi.com> (sez. Configuratori), permette al cliente di scegliere la soluzione più idonea, selezionando i singoli componenti o configurando FRL assemblati.

I filtri-regolatori serie MX sono costituiti da filtro e riduttore di pressione integrato. Sono perciò compatti e adatti a funzioni di pre-filtraggio. Disponibili con o senza scarico (relieving), sono dotati di una valvola a membrana per la regolazione diretta della pressione e di uno scarico condensa integrato, manuale o automatico. Sono, inoltre, dotati di manometro incassato.

CARATTERISTICHE GENERALI

Tipo costruttivo	Modulare, compatto con elemento filtrante in HDPE
Materiali	vedi TABELLA MATERIALI (pag. 3/1.30.02)
Attacchi	MX2: G3/8 - G1/2 - G3/4 MX3: G3/4 - G1
Capacità di condensa	MX2: 55 cc MX3: 85 cc
Montaggio	verticale in linea a parete (con morsetti) a pannello
Temperatura di esercizio	-5°C + 50°C fino a 16 bar (con punto di rugiada del fluido inferiore di 2°C al valore della T min di lavoro) -5°C + 60°C fino a 10 bar (con punto di rugiada del fluido inferiore di 2°C al valore della T min di lavoro)
Porosità elemento filtrante	25 µm (standard) 5 µm
Scarico di condensa	MX2: semiautomatico-manuale (standard), automatico, a depressione protetto e senza scaricatore con attacco G1/8 MX3: semiautomatico-manuale (standard), automatico e senza scaricatore con attacco G1/8
Pressione di esercizio	0,3 + 16 bar (con scaricatore automatico 1,5 + 12)
Portata nominale	vedi DIAGRAMMI DI PORTATA (pag. 3/1.1.30.03)
Fluido	aria compressa
Manometro	versione con manometro incassato (standard) versione con attacco manometro da G1/4 (solo MX3) versione con attacco manometro da G1/8 (solo MX2)

ESEMPIO DI CODIFICA

MX	2	-	3/8	-	FR	0	0	0	4
----	---	---	-----	---	----	---	---	---	---

MX	SERIE
2	TAGLIA: 2 = G3/8 - G1/2 - G3/4 3 = G3/4 - G1
3/8	ATTACCO: 3/8 = G3/8 1/2 = G1/2 3/4 = G3/4 1 = G1
FR	FILTRO-REGOLATORE
0	ELEMENTO FILTRANTE CON TIPO DI COSTRUZIONE: 0 = 25 µm con relieving (standard) 1 = 5 µm con relieving 2 = 25 µm senza relieving 3 = 5 µm senza relieving
0	TIPO DI SCARICATORE DI CONDENZA: 0 = scaricatore semiautomatico-manuale (standard) 3 = scaricatore automatico 5 = scaricatore a depressione protetto (solo MX2) 8 = no scaricatore con attacco G1/8
0	PRESSIONE DI LAVORO (1 bar = 14,5 psi): 0 = 0,5 + 10 bar (standard) 4 = 0 + 4 bar 7 = 0,5 + 7 bar (solo MX2)
4	MANOMETRO: 0 = senza manometro (con blocchetto filettato) 2 = con manometro 0-6 incassato con pressione di lavoro 0 + 4 bar 3 = con manometro 0-10 incassato con pressione di lavoro 0 + 7 bar (solo MX2) 4 = con manometro 0-12 incassato con pressione di lavoro 0,5 + 10 bar (standard)

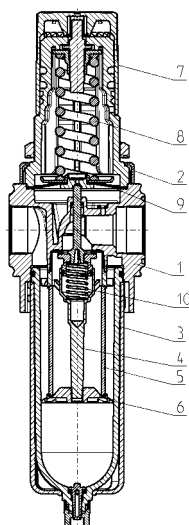
Per montaggi con flange o fissaggi a parete dei singoli componenti, vedi sezione "Gruppi Assemblati FRL Serie MX" (pag. 3/1.50.01)

3

TRATTAMENTO

Filtri-regolatori di pressione Serie MX - materiali

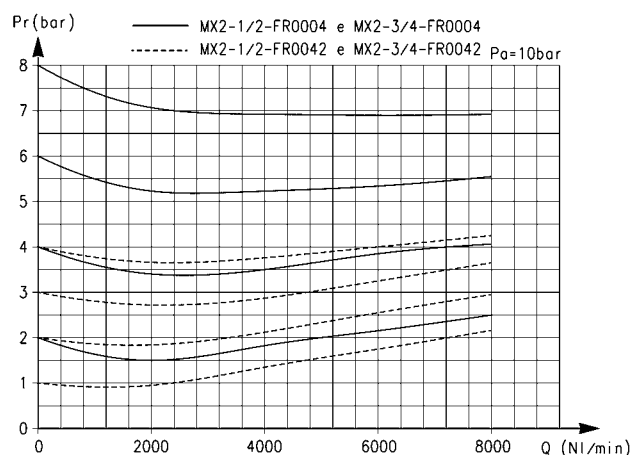
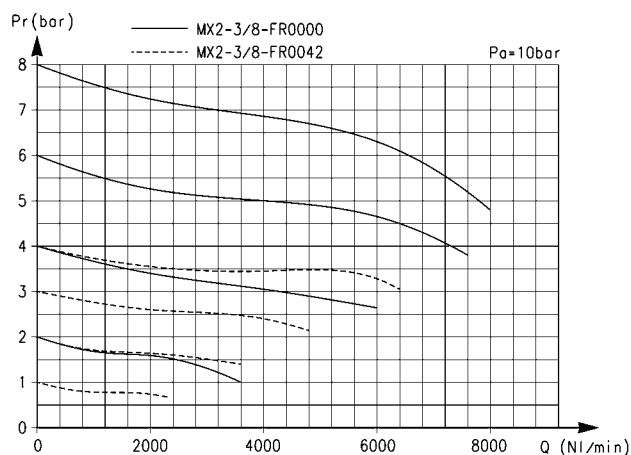
Novità



PARTI	MATERIALI
1 = Corpo	Alluminio
2 = Copertura	Poliacetalica
3 = Tazza rivestita in plastica	Policarbonato/Poliammide
4 = Guida-valvola	Poliacetalica
5 = Elemento filtrante	Polietilene
6 = Deflettore di separazione	Poliacetalica
7 = Manopola	Poliammide
8 = Molla superiore	Acciaio Zincato
9 = Membrana	NBR
10 = Molla inferiore	Acciaio INOX
Guarnizioni	NBR

DIAGRAMMI DI PORTATA MX2

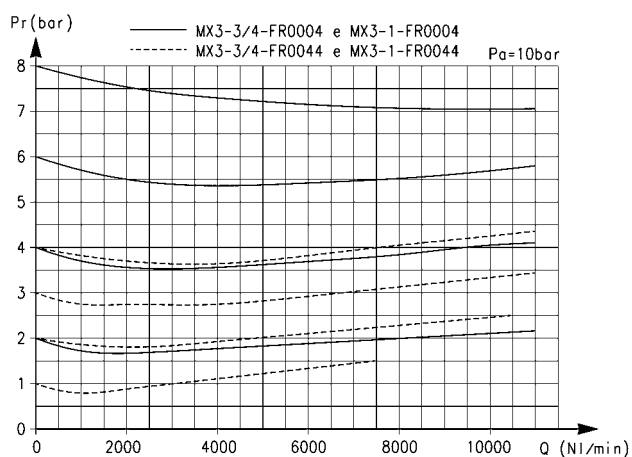
Novità



Pr = Pressione regolata
Q = Portata
Pa = Pressione d'ingresso

Pr = Pressione regolata
Q = Portata
Pa = Pressione d'ingresso

DIAGRAMMA DI PORTATA MX3

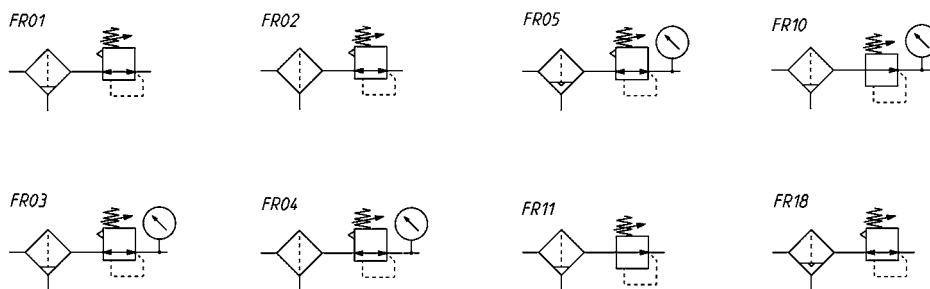


Pr = Pressione regolata
Q = Portata
Pa = Pressione d'ingresso

3

TRATTAMENTO

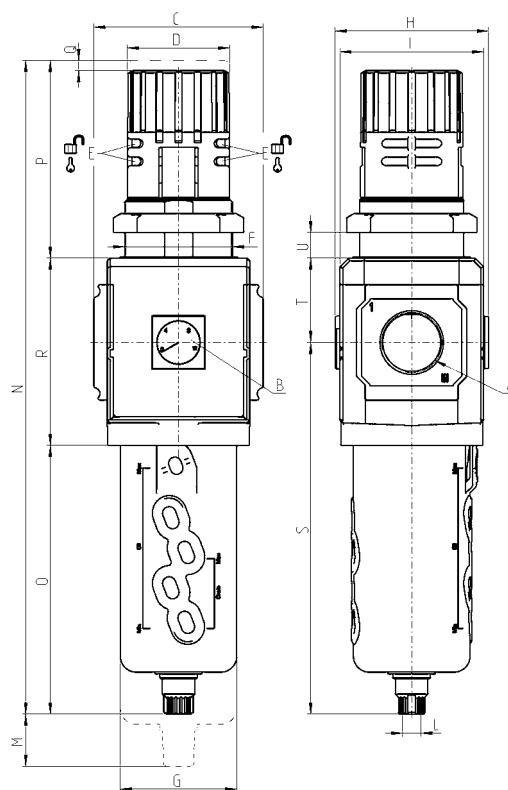
SIMBOLI PNEUMATICI



FR01 = filtro-regolatore con relieving e scaricatore manuale
 FR02 = filtro-regolatore con relieving, senza scaricatore
 FR03 = filtro-regolatore con relieving, scaricatore manuale e manometro
 FR04 = filtro-regolatore con relieving, senza scaricatore con manometro

FR05 = filtro-regolatore con relieving, scaricatore automatico e manometro
 FR10 = filtro-regolatore con scaricatore manuale, senza relieving con manometro
 FR11 = filtro-regolatore con scaricatore manuale e senza relieving
 FR18 = filtro-regolatore con relieving e scaricatore automatico

Filtri-regolatori di pressione Serie MX - ingombri



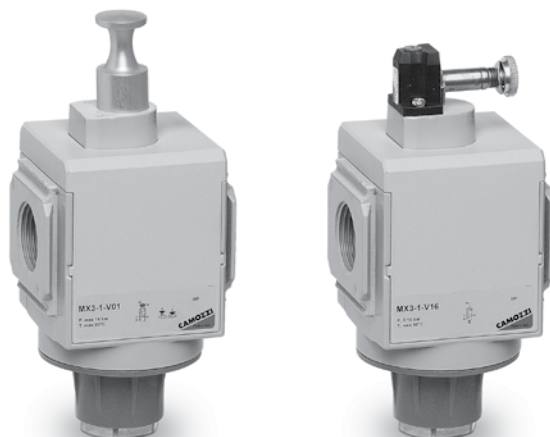
Mod.	A	B (bar)	C	D	E	F	G	H	I	L	M	N	O	P	Q	R	S	T	U	Peso (Kg)
MX2-3/8-FR0004	G3/8	0 + 12	70	45	Ø 4.7	M47x1,5	55,5	74,5	68	G1/8	66	290	127	78	5	85	174,5	37,5	0 + 16	0.8
MX2-1/2-FR0004	G1/2	0 + 12	70	45	Ø 4.7	M47x1,5	55,5	74,5	68	G1/8	66	290	127	78	5	85	174,5	37,5	0 + 16	0.8
MX2-3/4-FR0004	G3/4	0 + 12	70	45	Ø 4.7	M47x1,5	55,5	74,5	68	G1/8	66	290	127	78	5	85	174,5	37,5	0 + 16	0.8
MX3-3/4-FR0004	G3/4	0 + 12	89,5	54	Ø 4	M57x1,5	61,5	81	76	G1/8	75	345	142	104	5	99	196,5	44,5	0 + 20	1.3
MX3-1-FR0004	G1	0 + 12	89,5	54	Ø 4	M57x1,5	61,5	81	76	G1/8	75	345	142	104	5	99	196,5	44,5	0 + 20	1.3

Valvole d'intercettazione 3/2 vie Serie MX

Novità

Attacchi MX2: G3/8, G1/2, G3/4 - Attacchi MX3: G3/4, G1
Modulari

Comando manuale, elettro-pneumatico, servo-pilotato e pneumatico



- » Bloccaggio antimanomissione di serie (valvola manuale)
- » Uno/più lucchetti per la chiusura (valvola manuale)
- » Azionamento a 24 V, 110 V o 230 V
- » Scarico nell'atmosfera
- » Silenziatore disponibile su richiesta

La Serie MX offre soluzioni multisettoriali che assicurano un risparmio in termini di tempo d'installazione, di spazio e di costi. Un apposito configuratore, disponibile sul sito Camozzi <http://catalogue.camozzi.com> (sez. Configuratori), permette al cliente di scegliere la soluzione più idonea, selezionando i singoli componenti o configurando FRL assemblati.

Valvole ad azionamento manuale: indicate per consentire un facile accesso al gruppo FRL. Con la disattivazione della valvola l'impianto viene scaricato.

Valvole ad azionamento elettro-pneumatico: indicate laddove è difficile l'accesso manuale, permettono la massima flessibilità di posizionamento e sono utilizzate per alimentare e scaricare impianti pneumatici. L'azionatore manuale integrato garantisce sicurezza in caso di emergenza.

CARATTERISTICHE GENERALI

Tipo costruttivo	modulare, compatto, a spola
Materiali	vedi TABELLA MATERIALI (pag. 3/1.35.01)
Attacchi	MX2: G3/8 - G1/2 - G3/4 MX3: G3/4 - G1
Montaggio	in linea a parete (con morsetti)
Temperatura d'esercizio	-5°C ÷ 50°C fino a 16 bar (con punto di rugiada del fluido inferiore di 2°C al valore della T min di lavoro) -5°C ÷ 60°C fino a 10 bar (con punto di rugiada del fluido inferiore di 2°C al valore della T min di lavoro)
Pressione di esercizio	Valvola a comando manuale: -0,8 bar ÷ 10 bar Valvola a comando elettro-pneumatico: 2 bar ÷ 10 bar Valvola a comando servopilotato o pneumatico: -0,8 bar ÷ 10 bar (con pilotaggio 2 ÷ 10 bar)
Portata nominale di utilizzo	vedi DIAGRAMMI DI PORTATA (pag. 3/1.35.03 e 3/1.35.04)
Portata nominale di scarico a 6 bar con $\Delta p = 1$ bar	MX2: 6000 NI/min MX3: 9200 NI/min
Fluido	aria compressa

ESEMPIO DI CODIFICA

MX	2	-	3/8	-	V	01
----	---	---	-----	---	---	----

MX	SERIE
2	TAGLIA: 2 = G3/8 - G1/2 - G3/4 3 = G3/4 - G1
3/8	ATTACCO: 3/8 = G3/8 1/2 = G1/2 3/4 = G3/4 1 = G1
V	VALVOLA 3/2 VIE
01	TIPO DI COSTRUZIONE: 01 = comando manuale lucchettabile 16 = comando elettro-pneumatico 17 = comando servopilotato 36 = comando pneumatico

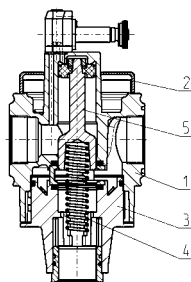
Per montaggi con flange o fissaggi a parete dei singoli componenti, vedi sezione "Gruppi Assemblati FRL Serie MX" (pag. 3/1.50.01)

3

TRATTAMENTO

Valvole d'intercettazione 3/2 vie Serie MX - materiali

Novità



PARTI	MATERIALI
1 = Corpo	Alluminio
2 = Copertura	Poliacetilica
3 = Tappo Portavalvola	Poliacetilica
4 = Molla inferiore	Acciaio zincato
5 = Spola	Acciaio INOX (MX...V16/V17/V36) Alluminio (MX...V01)
Guarnizioni	NBR

DIAGRAMMI DI PORTATA PER VALVOLE Mod. MX...V01

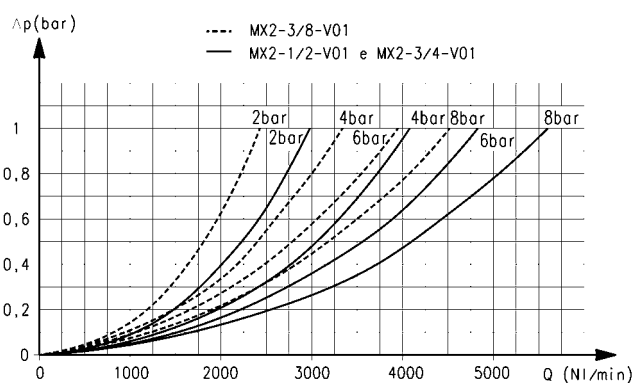


Diagramma valido per valvole MX2 a comando manuale lucchettabile

Δp = Variazione di pressione
Q = Portata

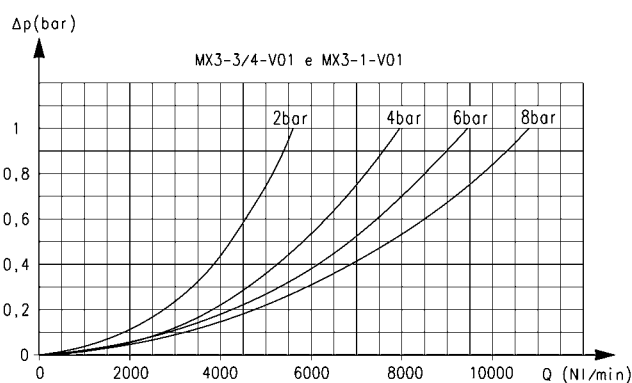


Diagramma valido per valvole MX3 a comando manuale lucchettabile

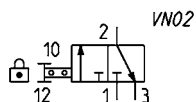
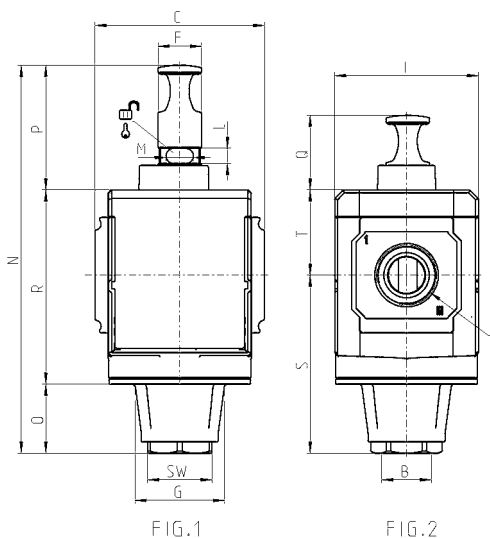
Δp = Variazione di pressione
Q = Portata

3

TRATTAMENTO

Valvole a comando manuale lucchettabile Serie MX - ingombri

Fig. 1 = valvola chiusa
Fig. 2 = valvola aperta



Mod.	A	B	C	F	G	I	L	M	N	O	P	Q	R	S	SW	T	Peso (Kg)
MX2-3/8-V01	G3/8	G 1/2	70	18	34,5	68	9	8	152	13	51	31	88	63,5	27	37,5	0.5
MX2-1/2-V01	G 1/2	G 1/2	70	18	34,5	68	9	8	152	13	51	31	88	63,5	27	37,5	0.5
MX2-3/4-V01	G3/4	G 1/2	70	18	34,5	68	9	8	152	13	51	31	88	63,5	27	37,5	0.5
MX3-3/4-V01	G3/4	G3/4	89,5	23	48	76	8	14,5	205,5	37	66,5	40	102	94,5	34	44,5	0.9
MX3-1-V01	G1	G3/4	89,5	23	48	76	8	14,5	205,5	37	66,5	40	102	94,5	34	44,5	0.9

DIAGRAMMI DI PORTATA PER VALVOLE Mod. MX...V16 e MX...V36

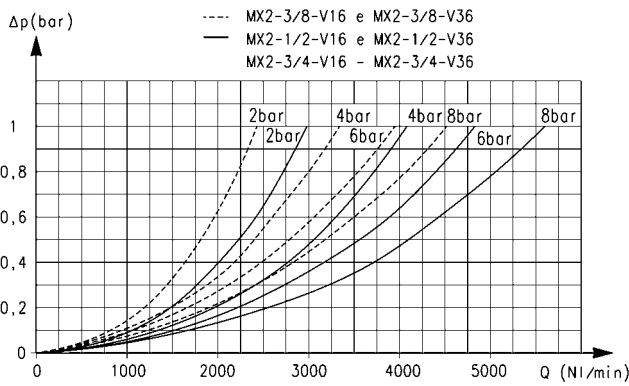


Diagramma valido per valvole MX2 a comando elettro-pneumatico o pneumatico

Δp = Variazione di pressione
Q = Portata

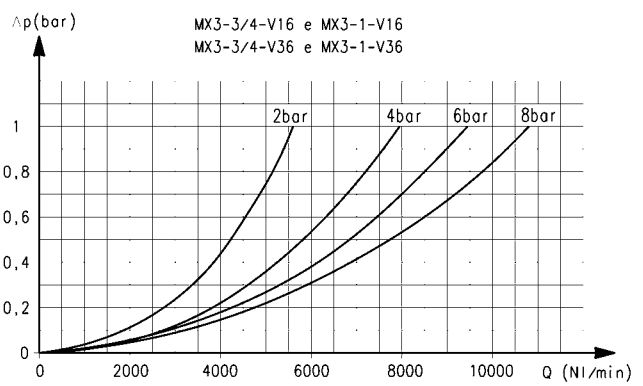


Diagramma valido per valvole MX3 a comando elettro-pneumatico o pneumatico

Δp = Variazione di pressione
Q = Portata

3
TRATTAMENTO

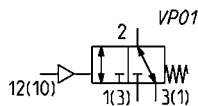
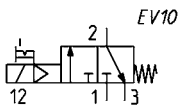
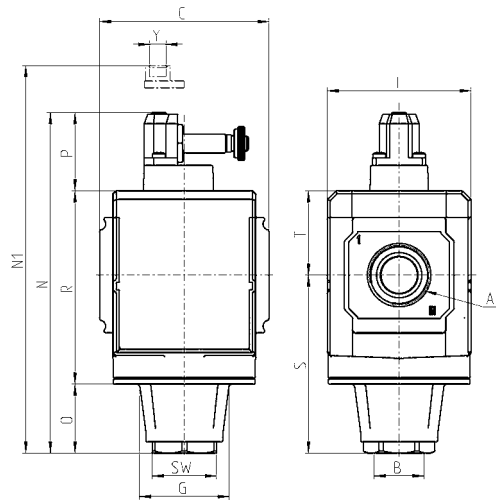
Valvole d'intercettazione Serie MX - ingombri

Valvole a comando elettro-pneumatico o pneumatico



EV10 = valvola elettropneumatica 3/2 NC monostabile con intervento manuale bistabile

VP01 = valvola a comando pneumatico 3/2 monostabile con molla meccanica



Mod.	A	B	C	G	I	N	N1	O	P	R	S	SW	T	Y	Peso (Kg)	Simbolo
MX2-3/8-V16	G3/8	G1/2	70	34,5	68	171	-	13	70	88	63,5	34	37,5	-	0.5	EV10
MX2-1/2-V16	G1/2	G1/2	70	34,5	68	171	-	13	70	88	63,5	34	37,5	-	0.5	EV10
MX2-3/4-V16	G3/4	G1/2	70	34,5	68	171	-	13	70	88	63,5	34	37,5	-	0.5	EV10
MX2-3/8-V36	G3/8	G1/2	70	34,5	68	-	122	13	21	88	63,5	34	37,5	G1/8	0.5	VP01
MX2-1/2-V36	G1/2	G1/2	70	34,5	68	-	122	13	21	88	63,5	34	37,5	G1/8	0.5	VP01
MX2-3/4-V36	G3/4	G1/2	70	34,5	68	-	122	13	21	88	63,5	34	37,5	G1/8	0.5	VP01
MX3-3/4-V16	G3/4	G3/4	89,5	48	76	180,5	-	37	41,5	102	94,5	34	44,5	-	0.9	EV10
MX3-1-V16	G1	G3/4	89,5	48	76	180,5	-	37	41,5	102	94,5	34	44,5	-	0.9	EV10
MX3-3/4-V36	G3/4	G3/4	89,5	48	76	-	164	37	-	102	94,5	34	44,5	G1/8	0.9	VP01
MX3-1-V36	G1	G3/4	89,5	48	76	-	164	37	-	102	94,5	34	44,5	G1/8	0.9	VP01

DIAGRAMMI DI PORTATA PER VALVOLE Mod. MX...V17

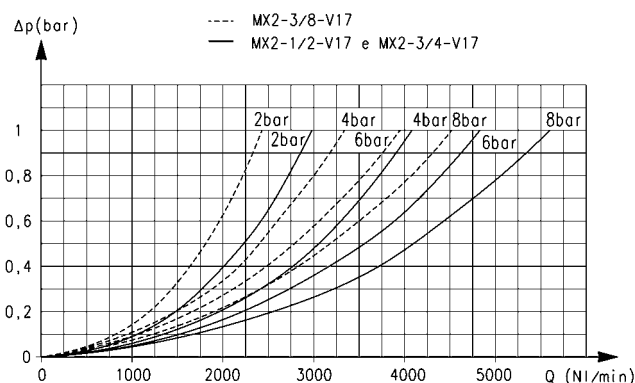


Diagramma valido per valvole MX2 a comando servopilotato

Δp = Variazione di pressione
Q = Portata

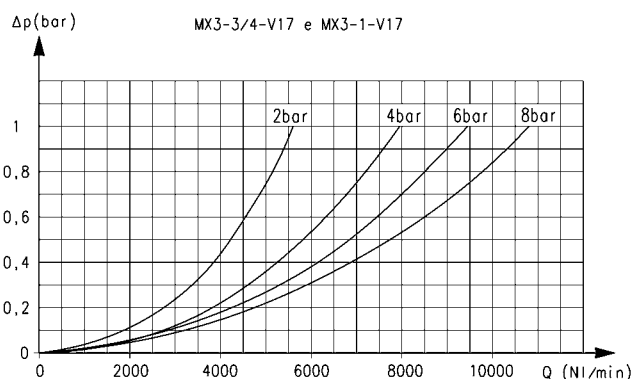


Diagramma valido per valvole MX3 a comando servopilotato

Δp = Variazione di pressione
Q = Portata

3

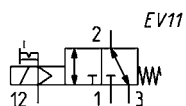
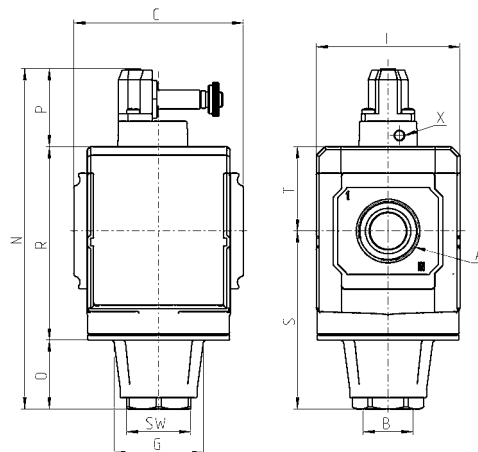
TRATTAMENTO

Valvole d'intercettazione Serie MX - ingombri

Valvole a comando servopilotato



EV11 = valvola elettropneumatica 3/2 monostabile con alimentazione elettropilotata separata e intervento manuale bistabile



Mod.	A	B	C	G	I	N	O	P	R	S	SW	T	X	Peso (Kg)
MX2-3/8-V17	G3/8	G1/2	70	34,5	68	171	13	70	88	63,5	34	37,5	M5	0.5
MX2-1/2-V17	G1/2	G1/2	70	34,5	68	171	13	70	88	63,5	34	37,5	M5	0.5
MX2-3/4-V17	G3/4	G1/2	70	34,5	68	171	13	70	88	63,5	34	37,5	M5	0.5
MX3-3/4-V17	G3/4	G3/4	89,5	48	76	180,5	37	41,5	102	94,5	34	44,5	M5	0.9
MX3-1-V17	G1	G3/4	89,5	48	76	180,5	37	41,5	102	94,5	34	44,5	M5	0.9

Valvole ad avviamento progressivo Serie MX

Novità 

Attacchi MX2: G3/8, G1/2, G3/4 - Attacchi MX3: G3/4, G1
Modulari



- » Funzione di sicurezza per mantenere la sequenza di comando
- » Apertura della sede principale a circa il 50% della pressione di ingresso
- » Pressostati disponibili su richiesta

La Serie MX offre soluzioni multisettoriali che assicurano un risparmio in termini di tempo d'installazione, di spazio e di costi. Un apposito configuratore, disponibile sul sito Camozzi <http://catalogue.camozzi.com> (sez. Configuratori), permette al cliente di scegliere la soluzione più idonea, selezionando i singoli componenti o configurando FRL assemblati.

Queste valvole di inserimento ad azionamento progressivo pneumatico permettono l'aumento graduale della pressione negli impianti pneumatici. La pressione aumenta lentamente in funzione della regolazione fino a raggiungere metà del valore impostato, quindi aumenta rapidamente. L'otturatore si porta lentamente e in tutta sicurezza alla posizione di partenza, evitando, così, movimenti improvvisi e inaspettati.

CARATTERISTICHE GENERALI

Tipo costruttivo	modulare, compatto, a otturatore
Materiali	vedi TABELLA MATERIALI (pag. 3/1.40.02)
Attacchi	MX2: G3/8 - G1/2 - G3/4 MX3: G3/4 - G1
Montaggio	in linea a parete (con morsetti)
Temperatura d'esercizio	-5°C ÷ 50°C fino a 16 bar (con punto di rugiada del fluido inferiore di 2°C al valore della T min di lavoro) 50°C ÷ 60°C fino a 10 bar (con punto di rugiada del fluido inferiore di 2°C al valore della T min di lavoro)
Pressione d'esercizio	2 ÷ 16 bar
Portata nominale (a 6 bar con ΔP 1 bar)	MX2: 5800 l/min (G1/2, G3/4) MX2: 4500 l/min (G3/8) MX3: 8500 l/min
Fluido	aria compressa

3

TRATTAMENTO

ESEMPIO DI CODIFICA

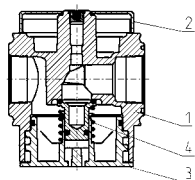
MX	2	-	3/8	-	AV
-----------	----------	----------	------------	----------	-----------

MX	SERIE
2	TAGLIA: 2 = G3/8 - G1/2 - G3/4 3 = G3/4 - G1
3/8	ATTACCHI: 3/8 = G3/8 1/2 = G1/2 3/4 = G3/4 1 = G1
AV	AVVIATORE PROGRESSIVO

Per montaggi con flange o fissaggi a parete dei singoli componenti, vedi sezione "Gruppi Assemblati FRL Serie MX" (pag. 3/1.50.01)

3

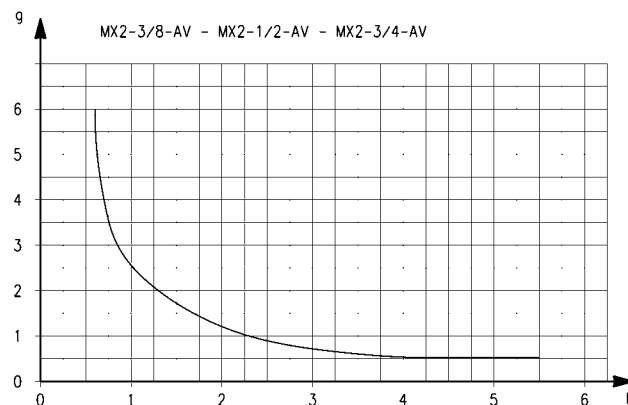
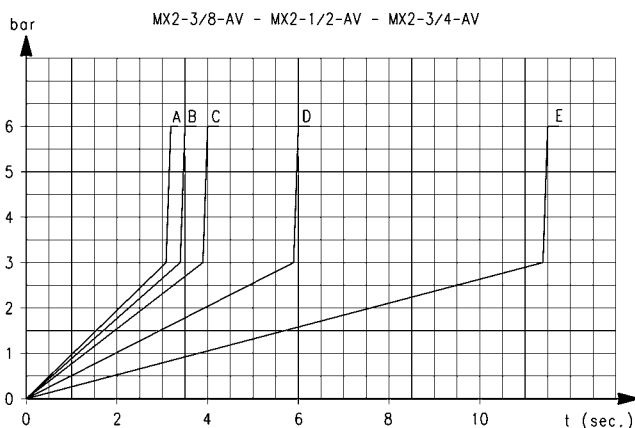
TRATTAMENTO

Valvole ad avviamento progressivo Serie MX - materiali
Novità


PARTI	MATERIALI
1 = Corpo	Alluminio
2 = Copertura	Poliacetalica
3 = Tappo Portavalvola	Poliacetalica
4 = Molla inferiore	Acciaio INOX
Guarnizioni	NBR

DIAGRAMMI TEMPI DI PRESSURIZZAZIONE MX2

Novità



Tempi di pressurizzazione rispetto al n° di giri della vite di regolazione, con volume serbatoio di 5 Litri.
 A = 5 giri; B = 4 giri; C = 3 giri; D = 2 giri; E = 1 giro.
 Individuando la costante k sul grafico, si ottiene il n° di giri da effettuare sulla vite di regolazione per ottenere il tempo di riempimento a 6 bar. Al variare della pressione può esserci uno scostamento $\pm 20\%$. $K = t/V$ dove: V = volume dell'impianto a valle in litri e t = tempo di riempimento desiderato in secondi.

ESEMPIO:
 V = 5 litri
 t = 16 secondi
 K = 16/5 = 3,2

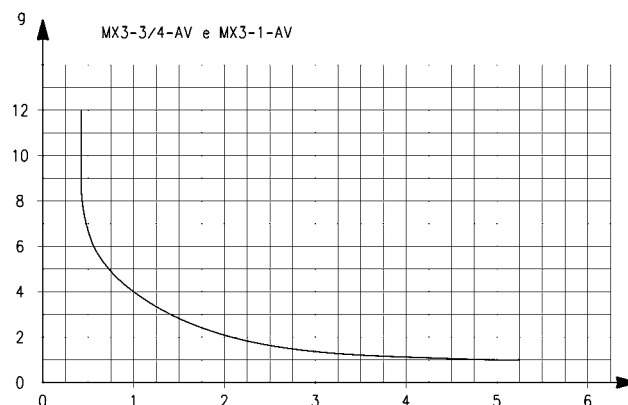
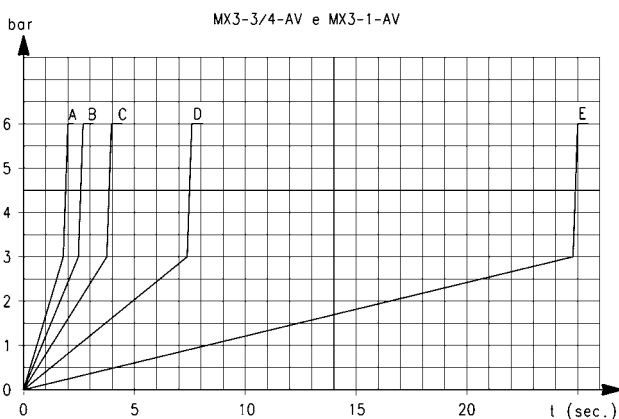
Posizionando sul grafico tale valore K, il numero di giri da effettuare sulla vite di regolazione sarà circa 0,8.

3

TRATTAMENTO

DIAGRAMMI TEMPI DI PRESSURIZZAZIONE MX3

Novità



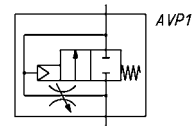
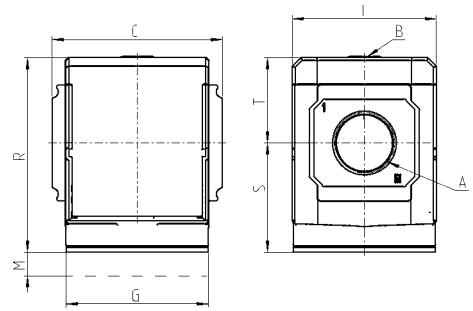
Tempi di pressurizzazione rispetto al n° di giri della vite di regolazione, con volume serbatoio di 5 Litri.
 A = 5 giri; B = 4 giri; C = 3 giri; D = 2 giri; E = 1 giro.
 Individuando la costante k sul grafico, si ottiene il n° di giri da effettuare sulla vite di regolazione per ottenere il tempo di riempimento a 6 bar. Al variare della pressione può esserci uno scostamento $\pm 20\%$. $K = t/V$ dove: V = volume dell'impianto a valle in litri e t = tempo di riempimento desiderato in secondi.

ESEMPIO:
 V = 5 litri
 t = 16 secondi
 K = 16/5 = 3,2

Posizionando sul grafico tale valore K, il numero di giri da effettuare sulla vite di regolazione sarà circa 1,8.

Valvole ad avviamento progressivo Serie MX - ingombri

Novità



Mod.	A	B	C	G	I	M	R	S	T	Peso (Kg)
MX2-3/8-AV	G3/8	G1/8	70	65	68	46,5	88	50,5	37,5	0.4
MX2-1/2-AV	G1/2	G1/8	70	65	68	46,5	88	50,5	37,5	0.4
MX2-3/4-AV	G3/4	G1/8	70	65	68	46,5	88	50,5	37,5	0.4
MX3-3/4-AV	G3/4	G1/8	89,5	75	76	48	102	57,5	44,5	0.7
MX3-1-AV	G1	G1/8	89,5	75	76	48	102	57,5	44,5	0.7

Moduli di derivazione Serie MX


 Novità

Attacchi MX2: G1/2 - Attacchi MX3: G1
Modulari



- » Design compatto
- » Disponibile con o senza VNR (valvola di non ritorno)
- » Pressostati disponibili su richiesta

La Serie MX offre soluzioni multisettoriali che assicurano un risparmio in termini di tempo d'installazione, di spazio e di costi. Un apposito configuratore, disponibile sul sito Camozzi <http://catalogue.camozzi.com> (sez. Configuratori), permette al cliente di scegliere la soluzione più idonea, selezionando i singoli componenti o configurando FRL assemblati.

I moduli di derivazione, quando sono dotati di valvola di non ritorno, possono essere utilizzati per il prelievo di aria non lubrificata.

CARATTERISTICHE GENERALI

Tipo costruttivo	modulare compatto, a membrana
Materiali	vedi TABELLA MATERIALI (pag. 3/1.45.02)
Attacchi	MX2: G1/2 MX3: G1
Attacchi derivazioni	MX2: G1/2 MX3: G1
Montaggio	in linea a parete (con morsetti)
Temperatura d'esercizio	-5°C + 50°C fino a 16 bar (con punto di rugiada del fluido inferiore di 2°C al valore della T min di lavoro) -5°C + 60°C fino a 10 bar (con punto di rugiada del fluido inferiore di 2°C al valore della T min di lavoro)
Pressione d'esercizio	0 + 16 bar
Portata nominale a 6 bar con $\Delta p = 1$ bar	MX2-1/2-B00 = 6800 NI/min MX2-1/2-B01 = 5700 NI/min MX3-1-B00 = 14500 NI/min MX3-1-B01 = 10500 NI/min
Fluido	aria compressa

3

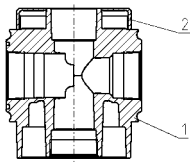
TRATTAMENTO

ESEMPIO DI CODIFICA

MX	2	-	1/2	-	B	00
-----------	----------	----------	------------	----------	----------	-----------

MX	SERIE
2	TAGLIA: 2 = G1/2 3 = G1
1/2	ATTACCO: 1/2 = G1/2 1 = G1
B	BLOCCO DI DERIVAZIONE
00	TIPO DI COSTRUZIONE: 00 = senza VNR (standard) 01 = con VNR

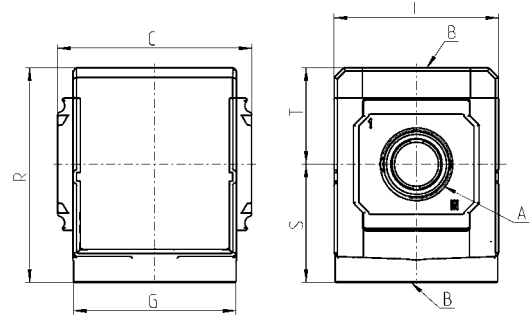
Per montaggi con flange o fissaggi a parete dei singoli componenti, vedi sezione "Gruppi Assemblati FRL Serie MX" (pag. 3/1.50.01)

Moduli di derivazione Serie MX - materiali
Novità


PARTI	MATERIALI
1 = Corpo	Alluminio
2 = Copertura	Poliacetilica
Guarnizioni	NBR

Moduli di derivazione Serie MX - ingombri

Novità



BL01



BL02

BL01 = blocchetto di derivazione

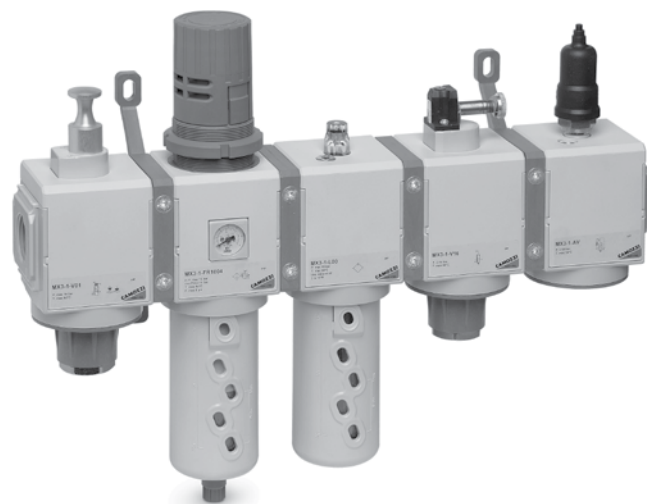
BL02 = blocchetto di derivazione con VNR

Mod.	A	B	C	G	I	R	S	T	Peso (Kg)
MX2-1/2-B00	G1/2	G1/2	70	65	68	86	47,5	38,5	0.4
MX3-1-B00	G1	G1	89,5	75	76	99	54,5	44,5	0.6

Gruppi Assemblati FRL Serie MX

Novità

Attacchi MX2: G3/8, G1/2, G3/4 - Attacchi MX3: G3/4, G1
 Assemblaggio tramite morsetti rapidi



- » Design compatto
- » Ingombri ottimizzati
- » Grande affidabilità
- » Manutenzione semplice e veloce
- » Peso ridotto

La linea di trattamento aria Serie MX permette di essere assemblata in modo semplice per mezzo di morsetti rapidi attraverso i quali è possibile collegare i singoli elementi senza limitazioni nelle composizioni. I gruppi FRL Serie MX possono essere forniti anche montati (codice unico).

L'utilizzo di tre tipologie di morsetti rapidi (standard, con viti di fissaggio a parete o con staffe) permette di fissare agevolmente i gruppi assemblati e di effettuare interventi di manutenzione sui singoli componenti senza dover smontare il gruppo.

CARATTERISTICHE GENERALI

Tipo costruttivo	modulare compatto
Materiali	vedi pagine relative ai singoli componenti
Attacchi	MX2: G3/8 - G1/2 - G3/4 MX3: G3/4 - G1
Montaggio	verticale in linea a parete (con morsetti) a pannello
Temperatura d'esercizio	-5°C + 50°C fino a 16 bar (secondo le caratteristiche dei singoli componenti) -5°C + 60°C fino a 10 bar (secondo le caratteristiche dei singoli componenti)

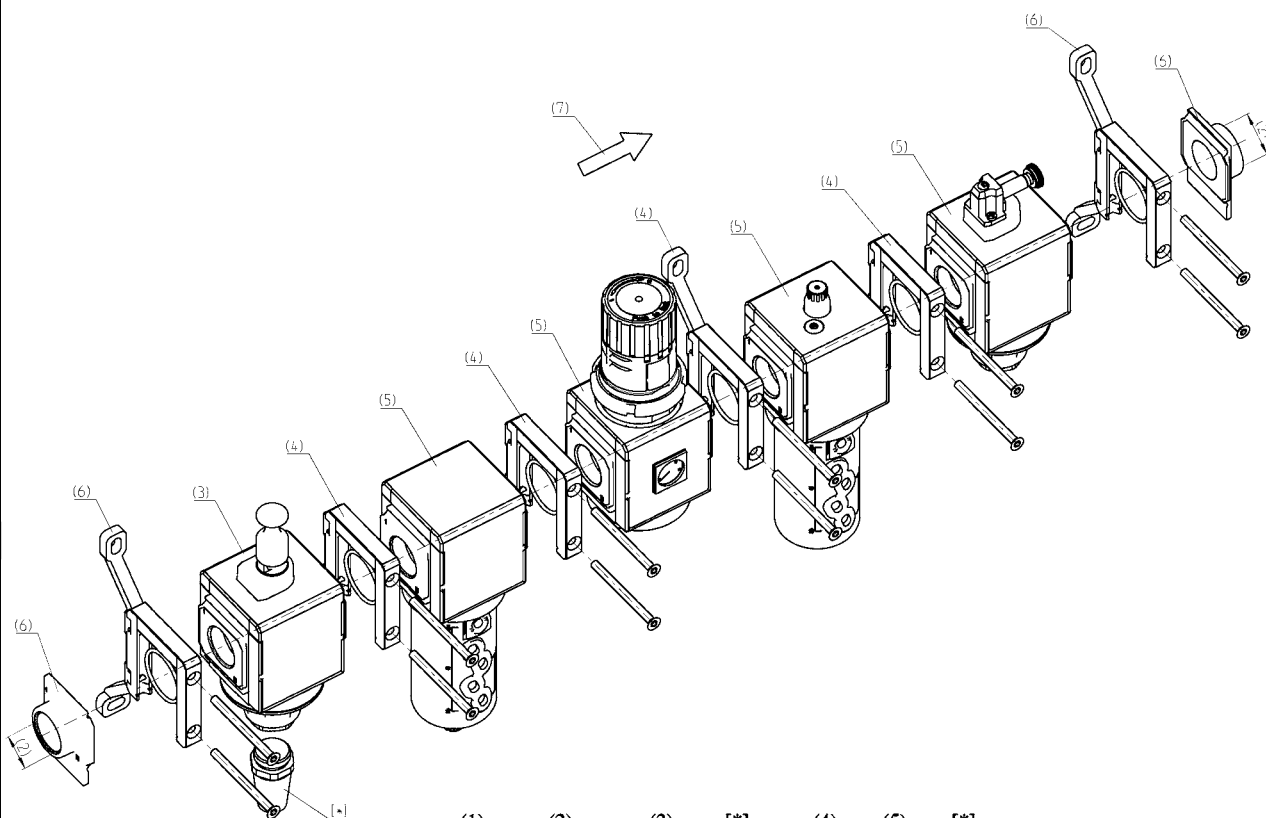
ISTRUZIONI PER LA CONFIGURAZIONE DEI GRUPPI ASSEMBLATI SERIE MX

Novità

PER UNA CORRETTA CONFIGURAZIONE DEI GRUPPI ASSEMBLATI SERIE MX, UTILIZZARE L'ESEMPIO RIPORTATO DI SEGUITO E LA CORRISPONDENTE LEGENDA A PAGINA 3/1.50.03.

Configurazione assemblato riportato nel disegno:

MX2-3/8-V01+A32XF00XR004YL00XV16-KK



	(1)	(2)	(3)	[*]	(4)	(5)	[*]	
	MX	2	3/8	V01	+A32	X	F00	
n_x						X	R004	
						Y	L00	
↓						X	V16	(6) [**] (7)
								KK

CONFIGURATORE GRUPPI ASSEMBLATI SERIE MX

MX	2	-	3/8	-	V01	X	F00	-	KK	-	LH
-----------	----------	----------	------------	----------	------------	----------	------------	----------	-----------	----------	-----------

MX		SERIE		
2	(1)	TAGLIA: 2 = G3/8 - G1/2 - G3/4 3 = G3/4 - G1		
-				
3/8	(2)	FILETTI IN / OUT: 3/8 = G3/8 1/2 = G1/2 3/4 = G3/4 1 = G1		
-				
V01	(3)	<p>MODULO + [*] (per configurare i moduli, vedi pagine singolo componente):</p> <p>F... = Filtro FC... = Filtro a coalescenza FCA... = Filtro a carboni attivi R... = Regolatore di pressione L... = Lubrificatore FR... = Filtro-Regolatore V... = Valvole d'intercettazione AV... = Avviatore Progressivo B... = Modulo di derivazione (MX2: solo G1/2 - MX3: solo G1)</p> <p>[*] Dopo ogni singolo modulo è possibile aggiungere i seguenti ACCESSORI:</p> <table border="0"> <tr> <td> <p>REGOLATORE E FILTRO-REGOLATORE MX2</p> <p>+A56 = M053-P06 (Manometro) +A57 = M053-P10 (Manometro) +A58 = M063-P12 (Manometro)</p> <p>VALVOLA D'INTERCETTAZIONE MX2</p> <p>+A30 = 2901 1/2" (Silenziatore) +A31 = 2921 1/2" (Silenziatore) +A32 = 2931 1/2" (Silenziatore) +A33 = 2938 1/2" (Silenziatore)</p> <p>AVVIATORE PROGRESSIVO</p> <p>+A00 = PM11-NA (pressostato normalmente aperto) +A01 = PM11-NC (pressostato normalmente chiuso)</p> <p>MODULO DI DERIVAZIONE MX2</p> <p>+A08 = PM11-NA (pressostato normalmente aperto con raccordo per fissaggio al modulo +A09 = PM11-NC (pressostato normalmente chiuso con raccordo per fissaggio al modulo +A03 = PM11-SC con raccordo per fissaggio al modulo Esempio: MX2-3/8-V01+A32XF00-KK-LH</p> </td> <td> <p>REGOLATORE E FILTRO-REGOLATORE MX3</p> <p>+A60 = M063-P06 (Manometro) +A61 = M063-P12 (Manometro)</p> <p>VALVOLA D'INTERCETTAZIONE MX3</p> <p>+A34 = 2901 3/4" (Silenziatore) +A35 = 2921 3/4" (Silenziatore) +A36 = 2931 3/4" (Silenziatore)</p> <p>MODULO DI DERIVAZIONE MX3</p> <p>+A06 = PM11-NA (pressostato normalmente aperto con raccordo per fissaggio al modulo +A07 = PM11-NC (pressostato normalmente chiuso con raccordo per fissaggio al modulo +A02 = PM11-SC con raccordo per fissaggio al modulo Esempio: MX3-3/4-V01+A36XF00-KK-LH</p> </td> </tr> </table>	<p>REGOLATORE E FILTRO-REGOLATORE MX2</p> <p>+A56 = M053-P06 (Manometro) +A57 = M053-P10 (Manometro) +A58 = M063-P12 (Manometro)</p> <p>VALVOLA D'INTERCETTAZIONE MX2</p> <p>+A30 = 2901 1/2" (Silenziatore) +A31 = 2921 1/2" (Silenziatore) +A32 = 2931 1/2" (Silenziatore) +A33 = 2938 1/2" (Silenziatore)</p> <p>AVVIATORE PROGRESSIVO</p> <p>+A00 = PM11-NA (pressostato normalmente aperto) +A01 = PM11-NC (pressostato normalmente chiuso)</p> <p>MODULO DI DERIVAZIONE MX2</p> <p>+A08 = PM11-NA (pressostato normalmente aperto con raccordo per fissaggio al modulo +A09 = PM11-NC (pressostato normalmente chiuso con raccordo per fissaggio al modulo +A03 = PM11-SC con raccordo per fissaggio al modulo Esempio: MX2-3/8-V01+A32XF00-KK-LH</p>	<p>REGOLATORE E FILTRO-REGOLATORE MX3</p> <p>+A60 = M063-P06 (Manometro) +A61 = M063-P12 (Manometro)</p> <p>VALVOLA D'INTERCETTAZIONE MX3</p> <p>+A34 = 2901 3/4" (Silenziatore) +A35 = 2921 3/4" (Silenziatore) +A36 = 2931 3/4" (Silenziatore)</p> <p>MODULO DI DERIVAZIONE MX3</p> <p>+A06 = PM11-NA (pressostato normalmente aperto con raccordo per fissaggio al modulo +A07 = PM11-NC (pressostato normalmente chiuso con raccordo per fissaggio al modulo +A02 = PM11-SC con raccordo per fissaggio al modulo Esempio: MX3-3/4-V01+A36XF00-KK-LH</p>
<p>REGOLATORE E FILTRO-REGOLATORE MX2</p> <p>+A56 = M053-P06 (Manometro) +A57 = M053-P10 (Manometro) +A58 = M063-P12 (Manometro)</p> <p>VALVOLA D'INTERCETTAZIONE MX2</p> <p>+A30 = 2901 1/2" (Silenziatore) +A31 = 2921 1/2" (Silenziatore) +A32 = 2931 1/2" (Silenziatore) +A33 = 2938 1/2" (Silenziatore)</p> <p>AVVIATORE PROGRESSIVO</p> <p>+A00 = PM11-NA (pressostato normalmente aperto) +A01 = PM11-NC (pressostato normalmente chiuso)</p> <p>MODULO DI DERIVAZIONE MX2</p> <p>+A08 = PM11-NA (pressostato normalmente aperto con raccordo per fissaggio al modulo +A09 = PM11-NC (pressostato normalmente chiuso con raccordo per fissaggio al modulo +A03 = PM11-SC con raccordo per fissaggio al modulo Esempio: MX2-3/8-V01+A32XF00-KK-LH</p>	<p>REGOLATORE E FILTRO-REGOLATORE MX3</p> <p>+A60 = M063-P06 (Manometro) +A61 = M063-P12 (Manometro)</p> <p>VALVOLA D'INTERCETTAZIONE MX3</p> <p>+A34 = 2901 3/4" (Silenziatore) +A35 = 2921 3/4" (Silenziatore) +A36 = 2931 3/4" (Silenziatore)</p> <p>MODULO DI DERIVAZIONE MX3</p> <p>+A06 = PM11-NA (pressostato normalmente aperto con raccordo per fissaggio al modulo +A07 = PM11-NC (pressostato normalmente chiuso con raccordo per fissaggio al modulo +A02 = PM11-SC con raccordo per fissaggio al modulo Esempio: MX3-3/4-V01+A36XF00-KK-LH</p>			
X	(4)	<p>CONNESSIONE TRA MODULI (secondo schema di posizionamento pag. 3/1.50.04):</p> <p>X = Kit morsetto rapido Z = Kit morsetto rapido con vite per fissaggio a parete Y = Kit morsetto rapido con staffe per fissaggio a parete</p>		
F00	(5) + [*]	vedi MODULO (3)		
-				
KK	(6)	<p>CONNESSIONI TERMINALI + [**] (secondo schema di posizionamento pag. 3/1.50.04):</p> <p>= nessuna connessione terminale HH = n° 1 Kit morsetto rapido con flange (IN / OUT) JJ = n° 1 Kit morsetto rapido con vite per fissaggio a parete + flange (IN / OUT) KK = n° 1 Kit morsetto rapido con staffe per fissaggio a parete + flange (IN / OUT)</p> <p>[**]</p> <p>CONNESSIONE A PARETE: REGOLATORE e FILTRO-REGOLATORE S = Staffa (solo con morsetti mod. X o HH) Esempi: MX3-1-R..XV..S; MX3-1-R..XV..HSH</p>		
-				
LH	(7)	<p>DIREZIONE DI FLUSSO:</p> <p>= da sinistra a destra (standard) LH = da destra a sinistra</p>		
	(4) + (5) + [*]	COMBINAZIONE RIPETIBILE "n" VOLTE		

Fissaggio a parete - dimensioni montaggio e schema posizioni

Novità

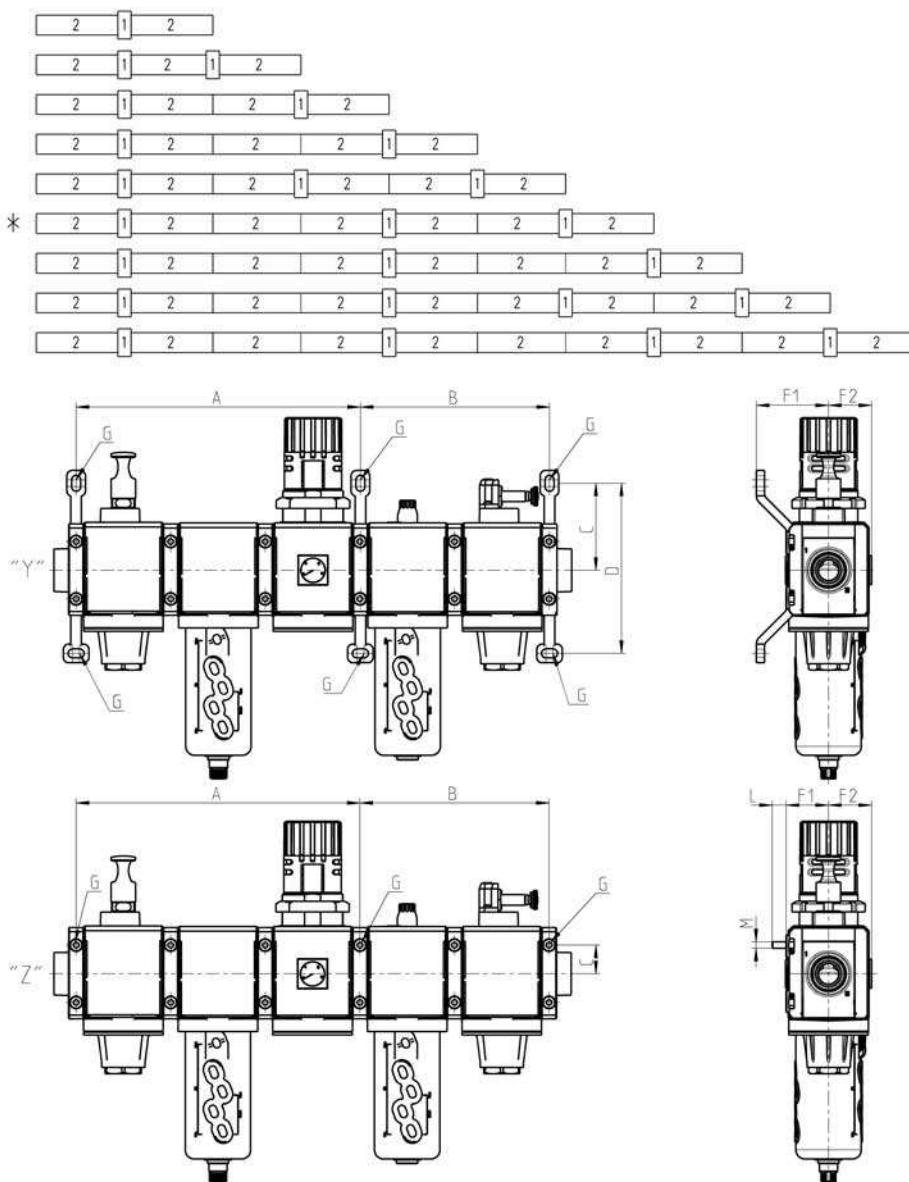
Legenda SCHEMA DI POSIZIONAMENTO:

- 1 = morsetto rapido con vite per fissaggio a parete
o con staffa per parete
- 2 = modulo / flangia

* SCHEMA DI POSIZIONAMENTO riferito ai disegni
"Y" e "Z".

Legenda DISEGNI ASSEMBLATI:

- "Y" = con morsetti rapidi con staffe per fissaggio a parete (MX...-Y)
- "Z" = con morsetti rapidi con viti per fissaggio a parete (MX...-Z)
- G = punto di fissaggio



Mod.	A	B	C	D	F1	F2	L	M
MX2-X	210	140	68,5	134,5	70	37	-	-
MX2-Z	210	140	23	-	37,5	37	13,5	M5
MX3-Y	267	178	82	160	68	40,5	-	-
MX3-Z	267	178	27	-	40,5	40,5	13	M6

ESEMPIO DI CODIFICA

MX	2	-	3/8	-	0...1
-----------	----------	----------	------------	----------	--------------

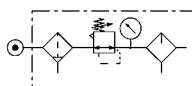
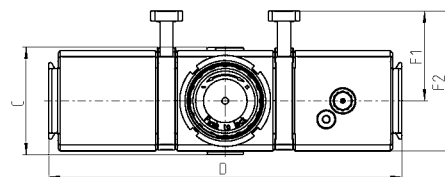
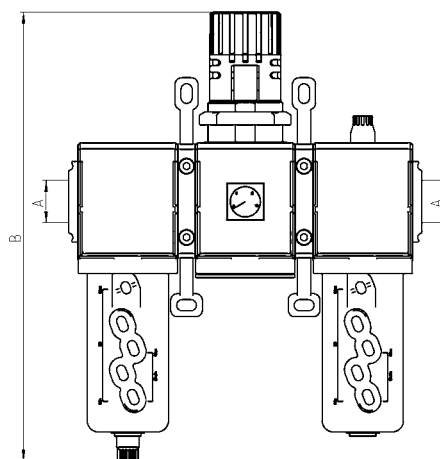
MX	SERIE
2	TAGLIA: 2 = G3/8 - G1/2 - G3/4 3 = G3/4 - G1
3/8	ATTACCO: 3/8 = G3/8 1/2 = G1/2 3/4 = G3/4 1 = G1
000001	COMPOSIZIONE GRUPPO: 000001 = F10 + R004 + L00 000002 = FR1004 + L00 000003 = V01 + FR1004 + L00 000004 = V01 + FR1004 000005 = FR1004 + V16 + AV 000006 = FR1004 + L00 + V16 + AV 000007 = V01 + FR1004 + V16 + AV 000008 = V01 + FR1004 + L00 + V16 + AV + PRESS. NO 000009 = V01 + FR1004 + L00 + V16 + AV + PRESS. NC 000010 = V01 + FR1004 + V16 + AV + PRESS. NO 000011 = V01 + FR1004 + V16 + AV + PRESS. NC 000012 = F13 + FC03

Composizione gruppo assemblato 000001

Componenti:
Filtro
Regolatore
Lubrificatore



Novità



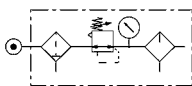
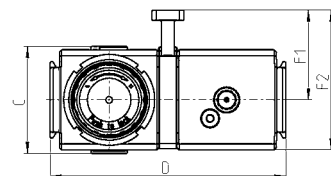
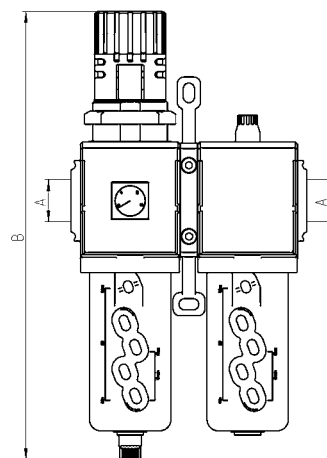
Mod.	A	B	C	D	F1	F2
MX2-3/8-000001	G3/8	289	74,5	210	70	104,5
MX2-1/2-000001	G1/2	289	74,5	210	70	104,5
MX2-3/4-000001	G3/4	289	74,5	210	70	104,5
MX3-3/4-000001	G3/4	345	81	268,5	68	106
MX3-1-000001	G1	345	81	268,5	68	106

Composizione gruppo assemblato 000002

Componenti:
Filtro-regolatore
Lubrificatore



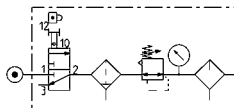
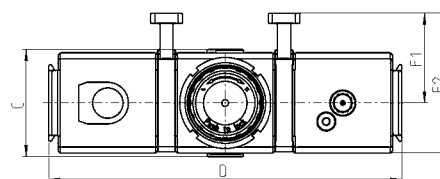
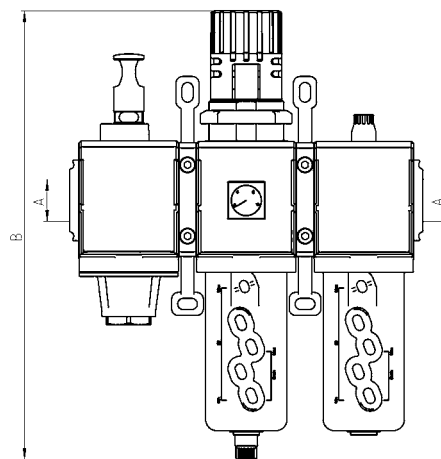
Novità



Mod.	A	B	C	D	F1	F2
MX2-1/2-000002	G3/8	289	74,5	140	70	104,5
MX2-3/8-000002	G1/2	289	74,5	140	70	104,5
MX2-3/4-000002	G3/4	289	74,5	140	70	104,5
MX3-3/4-000002	G3/4	345	81	179	68	106
MX3-1-000002	G1	345	81	179	68	106

Composizione gruppo assemblato 000003

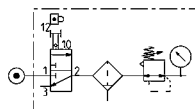
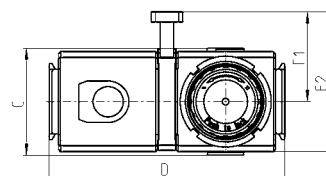
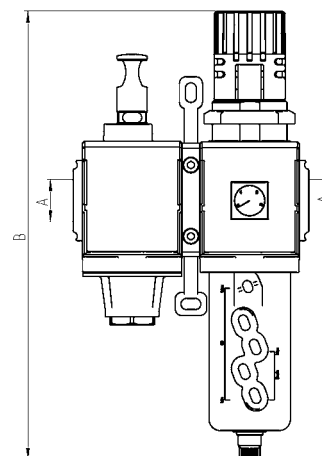
 Componenti:
 Valvola d'intercettazione
 Filtro-regolatore
 Lubrificatore

Novità


Mod.	A	B	C	D	F1	F2
MX2-3/8-000003	G3/8	289	74,5	210	70	104,5
MX2-1/2-000003	G1/2	289	74,5	210	70	104,5
MX2-3/4-000003	G3/4	289	74,5	210	70	104,5
MX3-3/4-000003	G3/4	345	81	268,5	68	106
MX3-1-000003	G1	345	81	268,5	68	106

Composizione gruppo assemblato 000004

 Componenti:
 Valvola d'intercettazione
 Filtro-regolatore

Novità


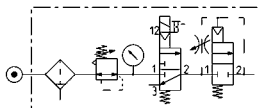
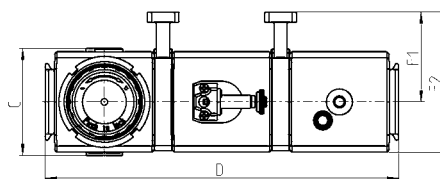
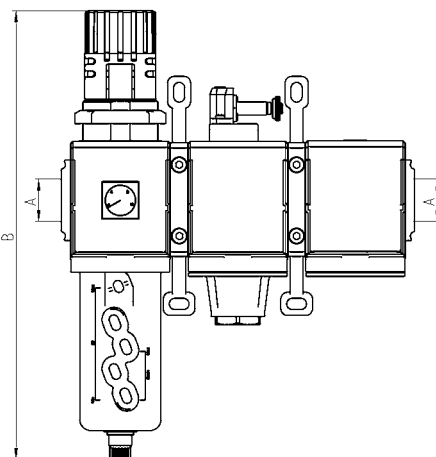
Mod.	A	B	C	D	F1	F2
MX2-3/8-000004	G3/8	289	74,5	140	70	104,5
MX2-1/2-000004	G1/2	289	74,5	140	70	104,5
MX2-3/4-000004	G3/4	289	74,5	140	70	104,5
MX3-3/4-000004	G3/4	345	81	179	68	106
MX3-1-000004	G1	345	81	179	68	106

Composizione gruppo assemblato 000005

Novità



Componenti:
 Filtro-regolatore
 Valvola d'intercettazione
 Avviatore progressivo



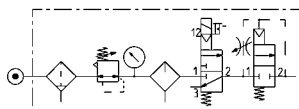
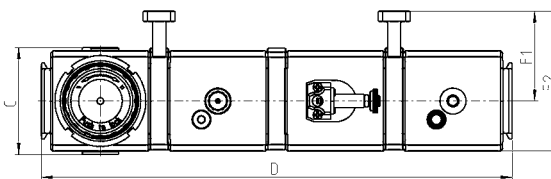
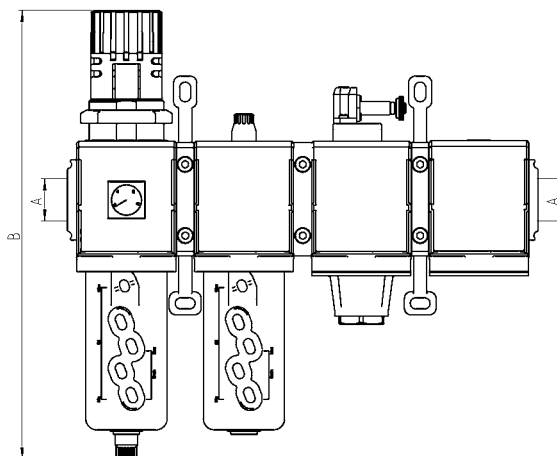
Mod.	A	B	C	D	F1	F2
MX2-3/8-000005	G3/8	289	74,5	210	70	104,5
MX2-1/2-000005	G1/2	289	74,5	210	70	104,5
MX2-3/4-000005	G3/4	289	74,5	210	70	104,5
MX3-3/4-000005	G3/4	345	81	268,5	68	106
MX3-1-000005	G1	345	81	268,5	68	106

Composizione gruppo assemblato 000006

Novità



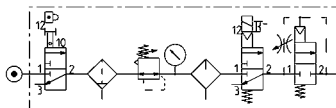
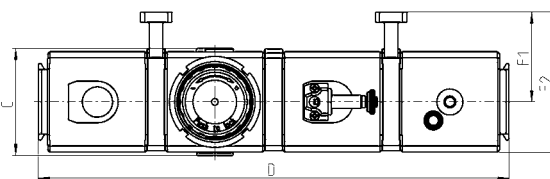
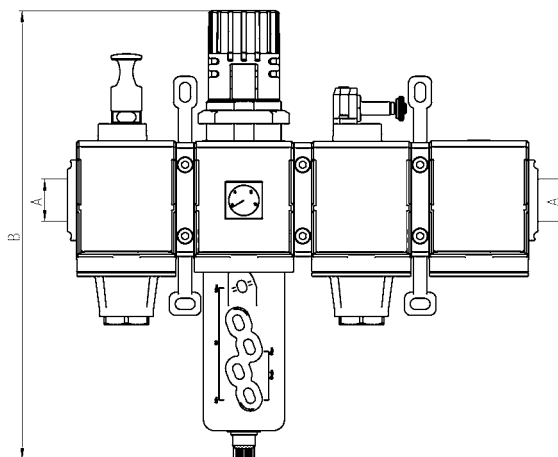
Componenti:
 Filtro-regolatore
 Lubrificatore
 Avviatore progressivo



Mod.	A	B	C	D	F1	F2
MX2-3/8-000006	G3/8	289	74,5	280	70	104,5
MX2-1/2-000006	G1/2	289	74,5	280	70	104,5
MX2-3/4-000006	G3/4	289	74,5	280	70	104,5
MX3-3/4-000006	G3/4	345	81	358	68	106
MX3-1-000006	G1	345	81	358	68	106

Composizione gruppo assemblato 000007
Novità

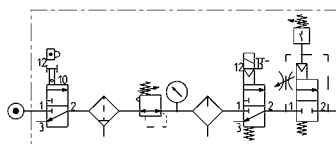
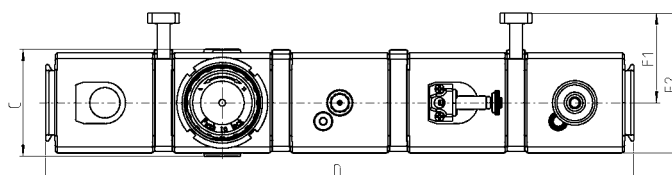
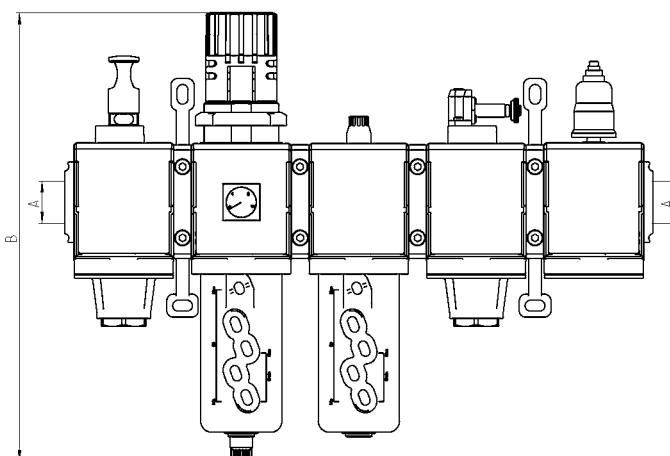

Componenti:
 Valvola d'intercettazione
 Filtro-regolatore
 Valvola d'intercettazione
 Avviatore progressivo



Mod.	A	B	C	D	F1	F2
MX2-3/8-000007	G3/8	289	74,5	280	70	104,5
MX2-1/2-000007	G1/2	289	74,5	280	70	104,5
MX2-3/4-000007	G3/4	289	74,5	280	70	104,5
MX3-3/4-000007	G3/4	345	81	358	68	106
MX3-1-000007	G1	345	81	358	68	106

Composizione gruppo assemblato 000008
Novità


Componenti:
 Valvola d'intercettazione
 Filtro-regolatore
 Lubrificatore
 Valvola d'intercettazione
 Avviatore progressivo +
 pressostato (NO)



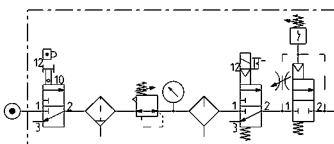
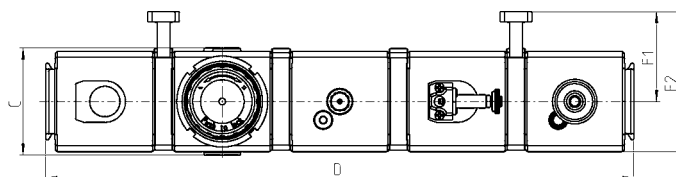
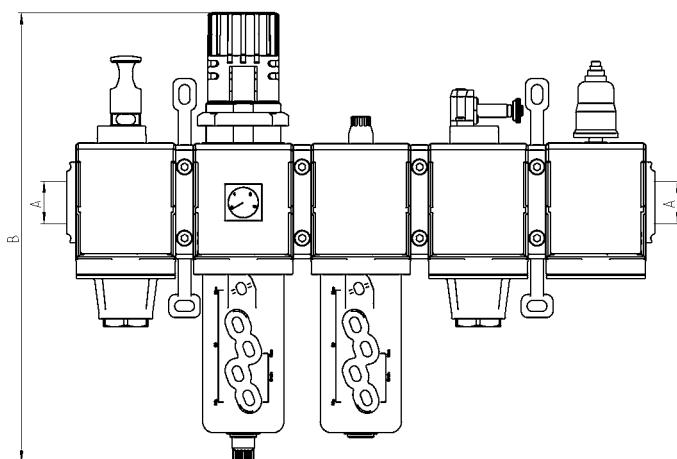
Mod.	A	B	C	D	F1	F2
MX2-3/8-000008	G3/8	289	74,5	350	70	104,5
MX2-1/2-000008	G1/2	289	74,5	350	70	104,5
MX2-3/4-000008	G3/4	289	74,5	350	70	104,5
MX3-3/4-000008	G3/4	345	81	447,5	68	106
MX3-1-000008	G1	345	81	447,5	68	106

Composizione gruppo assemblato 000009

Novità



Componenti:
 Valvola d'intercettazione
 Filtro-regolatore
 Lubrificatore
 Valvola d'intercettazione
 Avviatore progressivo +
 pressostato (NC)



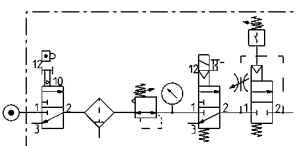
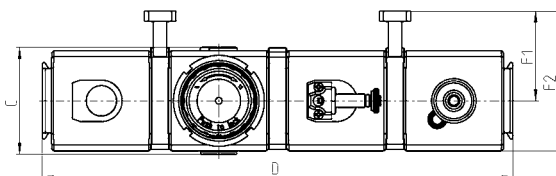
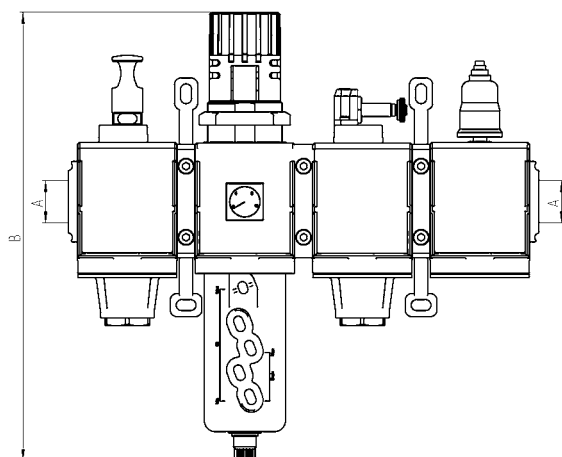
Mod.	A	B	C	D	F1	F2
MX2-3/8-000009	G3/8	289	74,5	350	70	104,5
MX2-1/2-000009	G1/2	289	74,5	350	70	104,5
MX2-3/4-000009	G3/4	289	74,5	350	70	104,5
MX3-3/4-000009	G3/4	345	81	447,5	68	106
MX3-1-000009	G1	345	81	447,5	68	106

Composizione gruppo assemblato 000010

Novità



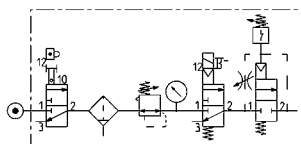
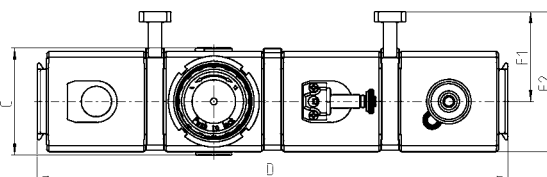
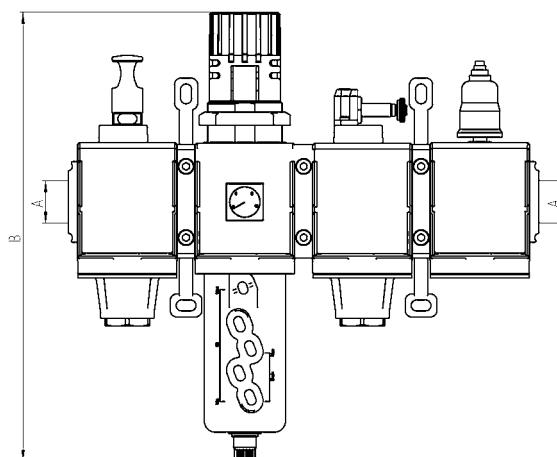
Componenti:
 Valvola d'intercettazione
 Filtro-regolatore
 Valvola d'intercettazione
 Avviatore progressivo +
 pressostato (NO)



Mod.	A	B	C	D	F1	F2
MX2-3/8-000010	G3/8	289	74,5	280	70	104,5
MX2-1/2-000010	G1/2	289	74,5	280	70	104,5
MX2-3/4-000010	G3/4	289	74,5	280	70	104,5
MX3-3/4-000010	G3/4	345	81	358	68	106
MX3-1-000010	G1	345	81	358	68	106

Composizione gruppo assemblato 000011
Novità

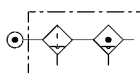
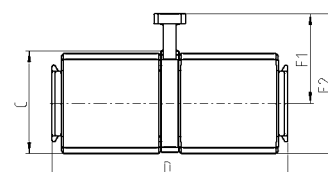
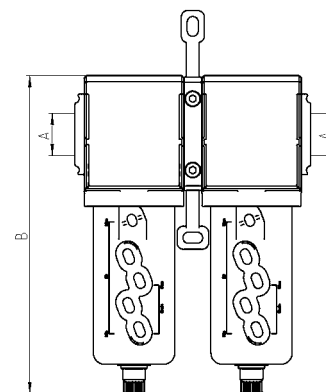

Componenti:
 Valvola d'intercettazione
 Filtro-regolatore
 Valvola d'intercettazione
 Avviatore progressivo +
 pressostato (NC)



Mod.	A	B	C	D	F1	F2
MX2-3/8-000011	G3/8	289	74,5	280	70	104,5
MX2-1/2-000011	G1/2	289	74,5	280	70	104,5
MX2-3/4-000011	G3/4	289	74,5	280	70	104,5
MX3-3/4-000011	G3/4	345	81	358	68	106
MX3-1-000011	G1	345	81	358	68	106

Composizione gruppo assemblato 000012
Novità


Componenti:
 Filtro
 Filtro a coalescenza



Mod.	A	B	C	D	F1	F2
MX2-3/8-000012	G3/8	210	72	140	70	104,5
MX2-1/2-000012	G1/2	210	72	140	70	104,5
MX2-3/4-000012	G3/4	210	72	140	70	104,5
MX3-3/4-000012	G3/4	231	78	179	68	106
MX3-1-000012	G1	231	78	179	68	106

ACCESSORI PER IL TRATTAMENTO ARIA


Morsetti rapidi per Serie MX



Morsetti rapidi con staffe per Serie MX



Flange terminali (IN/OUT) per Serie MX



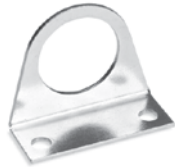
Staffa di fissaggio per regolatori Serie MX



Flange terminali per Serie MC (kit A)



Staffe di fissaggio per Serie MC (kit B)



Staffa di fissaggio per Serie MC - M - N - T



Staffa di fissaggio per Serie MC - M - N - T



Staffa di fissaggio per Serie MC - M - N - T



Staffa di fissaggio per Serie MC



Tiranti assemblaggio per Serie MC (kit C)



Tiranti assemblaggio per Serie MC (kit D)



Viti assemblaggio per Serie MC (kit E)



Viti assemblaggio per Serie MC (kit F)



Viti assemblaggio per Serie MC (kit G)



Staffa di fissaggio per Serie N



O-ring per assemblaggio FRL Serie MC e MX



Sistemi di connessione rapida progettati per semplificare il montaggio.

Novità

Kit morsetto rapido per serie MX - taglia 2

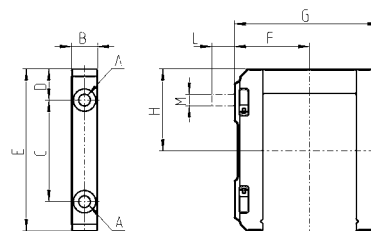


Il kit MX2-X comprende: 1 morsetto rapido, 1 O-ring OR 3125**, 2 dadi esagonali M5, 2 viti M5x69.
 Il kit MX2-Z comprende: 1 morsetto rapido, 1 O-ring OR 3125**, 1 dado esagonale M5, 1 vite M5x69, 1 vite M5x85 per fissaggio a parete.

** ordinabile anche a parte (cod. 160-39-11/19)

Materiali: morsetto in tecnopolimero, O-ring in NBR, dadi e viti in acciaio zincato.

Vedi schema posiz. pag. 3/1.50.04.



Mod.	A	B	C	D	E	F	G	H	L	M
MX2-X	5,2	12	46	14	73,5	37,5	70,5	37	-	-
MX2-Z	5,2	12	46	14	73,5	37,5	70,5	37	14	M5 *

* kit con vite per fissaggio a parete

Kit morsetto rapido per serie MX - taglia 3

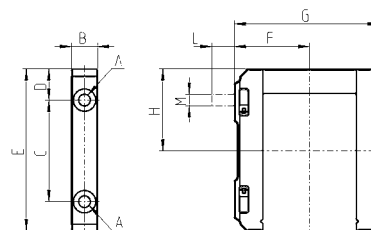


Il kit MX3-X comprende: 1 morsetto rapido, 1 O-ring OR 3150**, 2 dadi quadri M6, 2 viti M6x75.
 Il kit MX3-Z comprende: 1 morsetto rapido, 1 O-ring OR 3150**, 1 dado quadro M6, 1 vite M6x75, 1 vite M6x90 per fissaggio a parete.

** ordinabile anche a parte (cod. C401-F33)

Materiali: morsetto in tecnopolimero, O-ring in NBR, dadi e viti in acciaio zincato.

Vedi schema posiz. pag. 3/1.50.04.



Mod.	A	B	C	D	E	F	G	H	L	M
MX3-X	6,2	14	54	16,5	86	40	77	43,5	-	-
MX3-Z	6,2	14	54	16,5	86	40	77	43,5	13	M6 *

* kit con vite per fissaggio a parete

Kit morsetto rapido con staffe per parete per serie MX - taglia 2

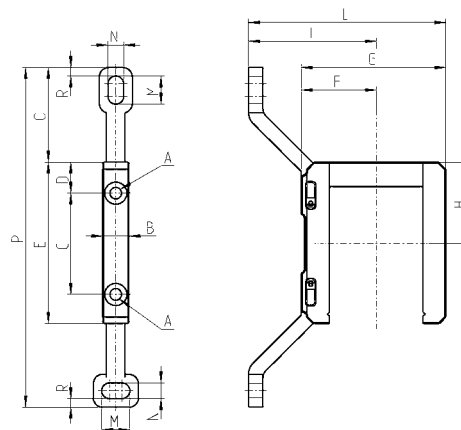


Il Kit MX2-Y comprende: 1 morsetto rapido a parete, 1 O-ring OR 3125 **, 2 dadi esagonali M5, 2 viti M5x69.

** ordinabile anche a parte (cod. 160-39-11/19)

Materiali: morsetto in tecnopolimero, O-ring in NBR, dadi e viti in acciaio zincato.

Vedi schema posiz. pag. 3/1.50.04.



Novità

Mod.	A	B	C	D	E	F	G	H	I	L	M	N	O	P	R
MX2-Y	5,2	12	46	14	73,5	32,5	70,5	37	70,5	103	12	6,5	42	152	4

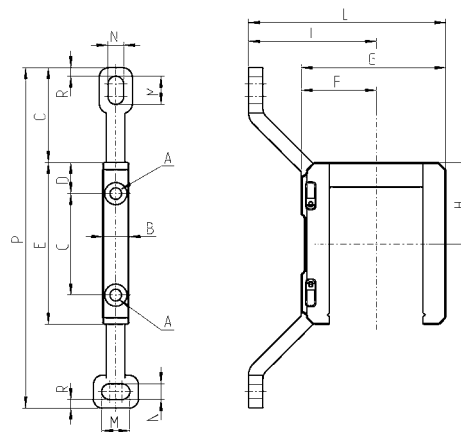
Kit morsetto rapido con staffe per parete per serie MX - taglia 3


Il Kit MX3-Y comprende:
 1 morsetto rapido a parete, 1 O-ring OR 3150 **, 2 dadi quadri, 2 viti M6x75.

** ordinabile anche a parte (cod. C401-F33)

Materiali: morsetto in tecnopolimero, O-ring in NBR, dadi e viti in acciaio zincato.

Vedi schema posiz. pag. 3/1.50.04.

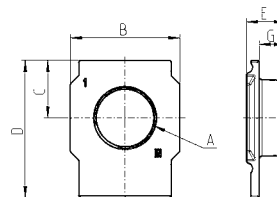


Mod.	A	B	C	D	E	F	G	H	I	L	M	N	O	P	R
MX3-Y	6,2	14	54	16,5	86	40	77	43,5	68	105	15	8,4	50,5	181	4,5

Flange terminali (IN/OUT) per serie MX
Novità


Il kit comprende:
 n°1 Flangia (lato ENTRATA)
 n°1 Flangia (lato USCITA)

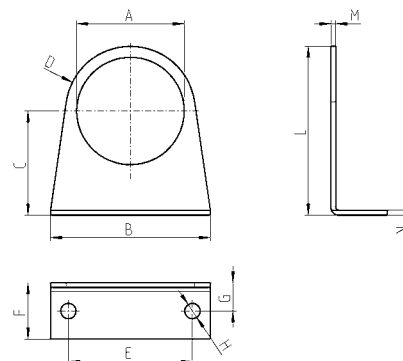
Materiali: flange in alluminio verniciato.



Mod.	A	B	C	D	E	G
MX2-3/8-FL	G3/8	50	26,5	63,5	17	11
MX2-1/2-FL	G1/2	50	26,5	63,5	17	11
MX2-3/4-FL	G3/4	50	26,5	63,5	17	11
MX3-3/4-FL	G3/4	58	30,5	73	20,5	13,5
MX3-1-FL	G1	58	30,5	73	20,5	13,5

Staffa di fissaggio per regolatori serie MX
Novità


Il kit comprende:
 n° 1 staffa in acciaio zincato.



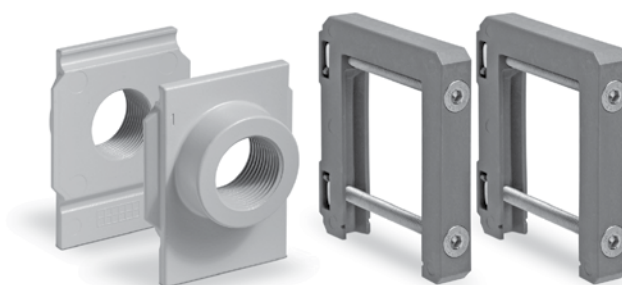
Mod.	A	B	C	D	E	F	G	H	L	M	N
MX2-S	Ø 47,2	73	60,5	R29,5	54	25	15	Ø 6,2	90	2,5	2,5
MX3-S	Ø 57,2	85	55,5	R34,5	66	30	15	Ø 8,2	90	2,5	2,5

Kit morsetti rapidi + flange per serie MX


Novità

Vedi schema di posizionamento
pag. 3/1.50.04.

Per le specifiche relative ai
materiali vedi pag. 3/5.07.01-02.



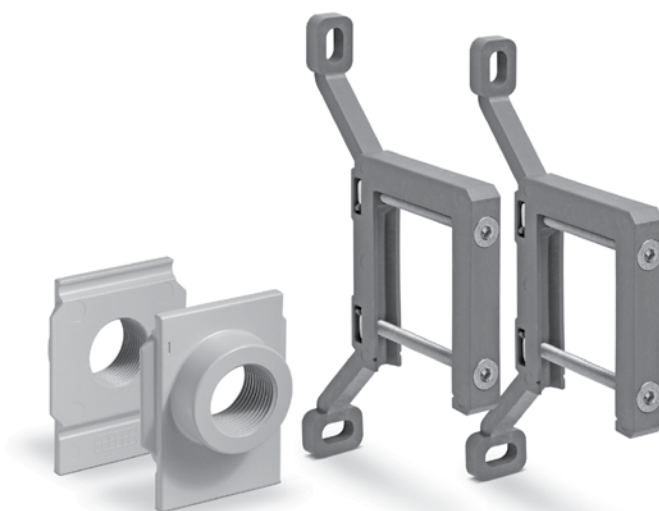
Mod.	Il kit comprende:
MX2-3/8-HH	1x MX2-3/8-FL + 2x MX2-X
MX2-1/2-HH	1x MX2-1/2-FL + 2x MX2-X
MX2-3/4-HH	1x MX2-3/4-FL + 2x MX2-X
MX2-3/8-JJ	1x MX2-3/8-FL + 2x MX2-Z
MX2-1/2-JJ	1x MX2-1/2-FL + 2x MX2-Z
MX2-3/4-JJ	1x MX2-3/4-FL + 2x MX2-Z
MX3-3/4-HH	1x MX3-3/4-FL + 2x MX3-X
MX3-1-HH	1x MX3-1-FL + 2x MX3-X
MX3-3/4-JJ	1x MX3-3/4-FL + 2x MX3-Z
MX3-1-JJ	1x MX3-1-FL + 2x MX3-Z

Kit morsetti rapidi con staffe per parete + flange per serie MX


Novità

Vedi schema di posizionamento
pag. 3/1.50.04.

Per le specifiche relative ai
materiali vedi pag. 3/5.07.01-02.



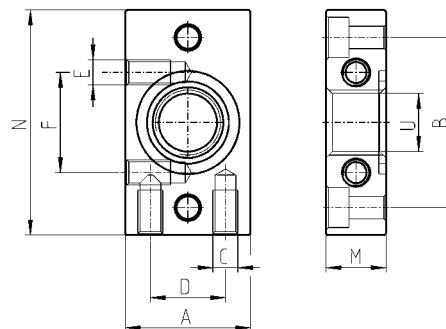
Mod.	Il kit comprende:
MX2-3/8-KK	1x MX2-3/8-FL + 2x MX2-Y
MX2-1/2-KK	1x MX2-1/2-FL + 2x MX2-Y
MX2-3/4-KK	1x MX2-3/4-FL + 2x MX2-Y
MX3-3/4-KK	1x MX3-3/4-FL + 2x MX3-Y
MX3-1-KK	1x MX3-1-FL + 2x MX3-Y

Flange terminali Serie MC (kit A)



Il kit MC104-FL comprende:
 n° 1 flangia terminale sinistra; n° 1 flangia terminale destra; n° 4 viti M4x14; n° 2 O-ring 2068.
 I kit MC202-FL e MC238-FL comprendono ciascuno:
 n° 1 flangia terminale sinistra; n° 1 flangia terminale destra; n° 4 viti M5x14; n° 2 O-ring 3100.

Materiali: flange in alluminio verniciato, viti in acciaio zincato e O-ring in NBR.



INGOMBRI

Mod.	A	B	C	D	E	F	N	M	U	grandezza
MC104-FL	25	34	M5	15	M5	20	45	12	G1/4	1
MC238-FL	35	44,5	M5	20	-	-	60	14	G3/8	2
MC202-FL	35	44,5	M5	20	-	-	60	14	G1/2	2

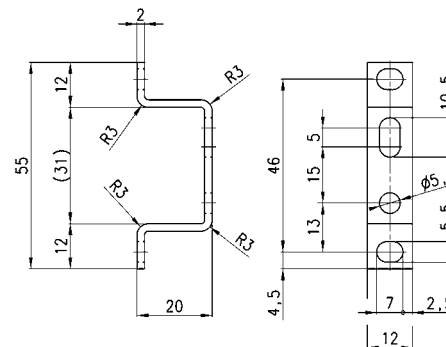
Staffa di fissaggio Serie MC (kit B)

Staffa di fissaggio per terminali 1/4, 3/8, 1.



Il kit MC104-ST comprende:
 n° 2 staffe terminali
 n° 4 viti M5x10

Materiali: staffe e viti in acciaio zincato.



INGOMBRI

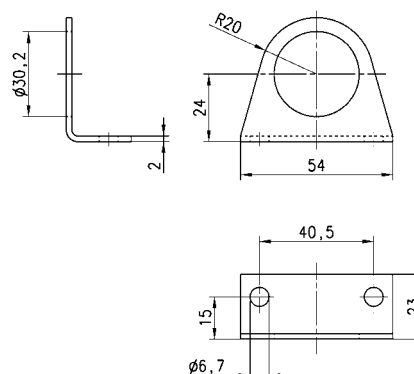
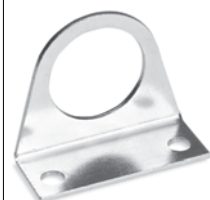
Mod.

MC104-ST

Staffa di fissaggio Serie MC - M - N - T

Staffa di fissaggio R - D (G1/4 - G1/8)

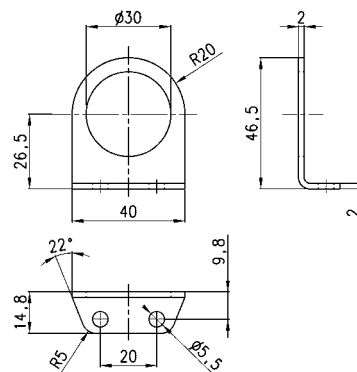
Il kit comprende:
 n° 1 staffa in acciaio zincato.



Mod.

C114-ST

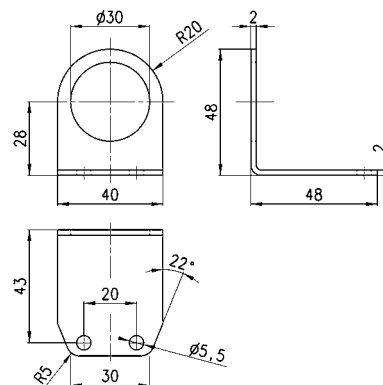
Staffa di fissaggio Serie MC - M - N - T

Staffa di fissaggio R - D
(G1/4 - G1/8)Il kit comprende:
n° 1 staffa in acciaio zincato.

Mod.

C114-ST/1

Staffa di fissaggio Serie MC - M - N - T

Staffa di fissaggio R - D
(G1/4 - G1/8)Il kit comprende:
n° 1 staffa in acciaio zincato.

Mod.

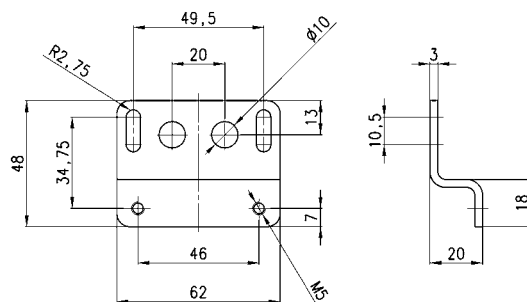
C114-ST/2

Staffa di fissaggio Serie MC

Staffa di fissaggio per MC238 e MC202

Il kit comprende:
n° 1 staffa
n° 2 viti M5X65

Materiali: staffa e viti in acciaio zincato.



Mod.

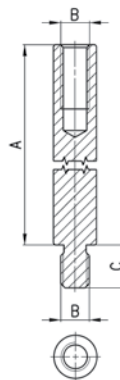
C238-ST/1

Tiranti assemblaggio Serie MC (kit C)

Il kit MC1-TMF comprende:
n° 2 tiranti maschio / femmina; n° 1 O-ring 2068.

Il kit MC2-TMF comprende:
n° 2 tiranti maschio/ femmina; n° 1 O-ring 3100.

Materiali: tiranti in acciaio nichelato e O-ring in NBR.



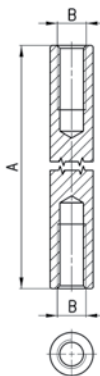
INGOMBRI				
Mod.	A	B	SW	grandezza
MC1-TMF	45	M4	6	1
MC2-TMF	62	M5	6	2

Tiranti assemblaggio Serie MC (kit D)

Il kit MC1-TFF comprende:
n° 2 tiranti femmina.

Il kit MC2-TFF comprende:
n° 2 tiranti femmina.

Materiali: tiranti in acciaio nichelato.



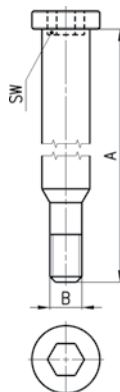
INGOMBRI			
Mod.	A	B	grandezza
MC1-TFF	44	M4	1
MC2-TFF	61	M5	2

Viti assemblaggio Serie MC (kit E)

Il kit MC1-VM comprende:
n° 2 viti maschio; n° 1 O-ring 2068.

Il kit MC2-VM comprende:
n° 2 viti maschio; n° 1 O-ring 3100

Materiali: viti in acciaio zincato e O-ring in NBR.

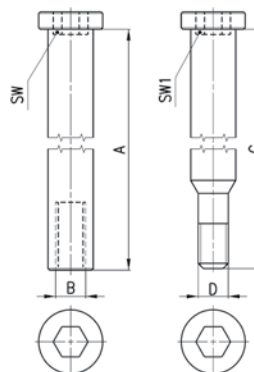


Mod.	A	B	SW	grandezza
MC1-VM	48,5	M4	4	1
MC2-VM	65,5	M5	4	2

Viti assemblaggio Serie MC (kit F)

Il kit comprende:
n° 2 viti maschio; n° 2 viti femmina; n° 1 O-ring(OR 2068 per MC1-VMF; OR 3100 per MC2-VMF).

Materiali: viti maschio in acciaio zincato, viti femmina in acciaio nichelato e O-ring in NBR.



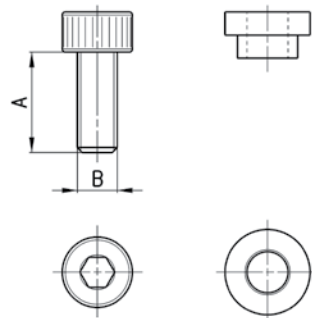
INGOMBRI							
Mod.	A	B	C	D	SW	SW1	grandezza
MC1-VMF	48,5	M4	42,5	M4	4	4	1
MC2-VMF	65,5	M5	59,5	M5	4	4	2

Viti assemblaggio Serie MC (kit G) per assemblare 2 corpi tipo "M"



Il kit MC1-VMD comprende:
 n° 4 viti M4X10; n° 4 distanziali; n° 2 O-ring 2068.
 Il kit MC2-VMD comprende:
 n° 4 viti M5X12; n° 4 distanziali; n° 2 O-ring 3100.

Materiali: viti in acciaio zincato, distanziali in ottone e O-ring in NBR.



Mod.	A	B	Grandezza	
MC1-VMD	10	M4	1	*
MC2-VMD	12	M5	2	*

* vedi esempio d'assemblaggio pag. 3/2.45.03.

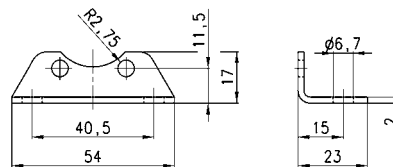
Staffa di fissaggio Serie N



Staffa di fissaggio F-L (per N204)

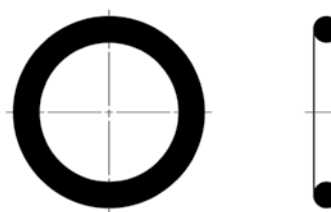
Il kit comprende:
 n° 1 staffa
 n° 2 viti M5X6

Materiali: staffa e viti in acciaio zincato.



Mod.	N204-ST
------	---------

O-ring per assemblaggio Serie MC e Serie MX



Mod.	O-ring	Per assemblaggio	
458-33/1	OR 2068	MC104	
80-26-11/4T	OR 3100	MC238 - MC202	*
160-39-11/19	OR 3125	MX2	
C401-F33	OR 3150	MX3	

* solo ricambi