

RIDUTTORI PER BASSO GRADO DI VUOTO



I riduttori illustrati e descritti in questa pagina sono basati sullo stesso principio di funzionamento di quelli descritti nella pagina precedente ed hanno la stessa funzione; si differenziano solamente per il campo di regolazione che, in questi, il grado di vuoto minimo regolabile è pressoché vicino al valore della pressione atmosferica.

La regolazione del grado di vuoto si ottiene ruotando l'apposita vite zigrinata in senso orario per aumentarlo ed in senso antiorario, per diminuirlo.

Caratteristiche tecniche

- Funzionamento: riduttore a membrana-pistone.
- Pressione d'esercizio regolabile: da 980 a 1 mbar ass.
- Portate: da 20 a 160 m³/h.
- Temperatura ambiente: da -10 a +80 °C.
- Posizione d'installazione: qualsiasi.

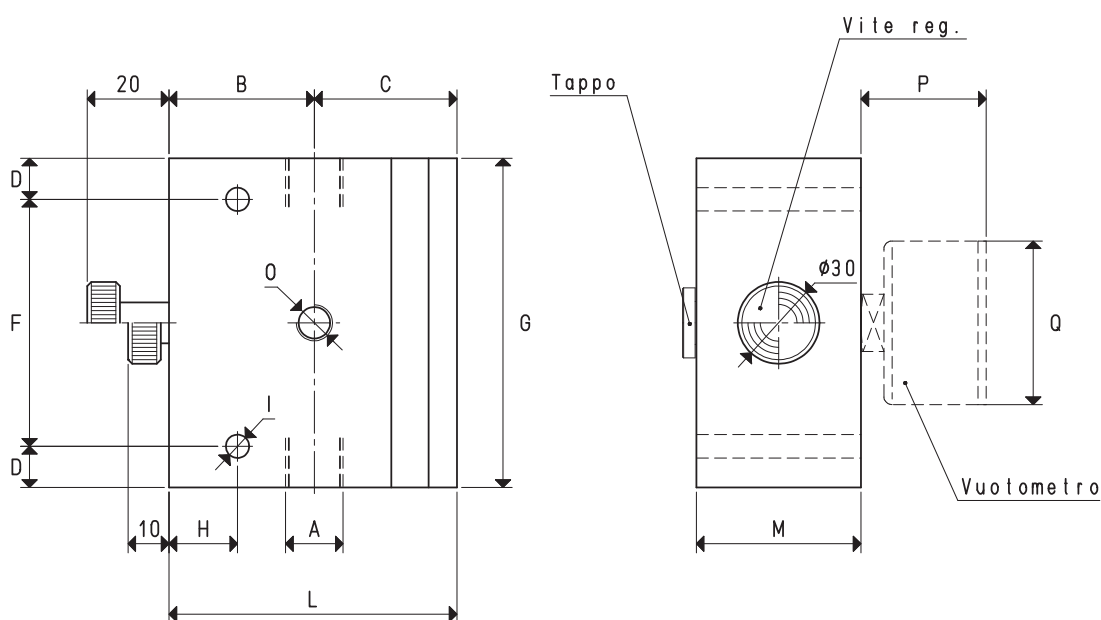
Impiego

L'impiego è lo stesso dei riduttori precedentemente descritti, con in più il vantaggio di poter regolare anche valori di vuoto, prossimi alla pressione atmosferica.



Sono disponibili i disegni 3D sul sito vuototecnica.net

3



Art.	A Ø	Port. max m ³ /h	B	C	D	F	G	H	I Ø	L	M	O Ø	P	Q Ø	Vuotometro art.	Peso Kg
11 03 50	G1/2"	20	53	52.0	15	90	120	25	8.5	105.0	60	G1/4"	36	63	09 03 10	2.07
11 05 50	G1"	80	60	58.0	15	90	120	30	8.5	118.0	100	G1/4"	36	63	09 03 10	3.74
11 06 50	G1" 1/2	160	54	77.5	15	130	160	20	8.5	131.5	99	G1/4"	36	63	09 03 10	5.54

N.B. I vuotometri non sono parti integranti dei riduttori e, pertanto, devono essere ordinati separatamente

Rapporti di trasformazione: N (newton) = Kg x 9.81 (forza di gravità); inch = $\frac{\text{mm}}{25.4}$; pounds = $\frac{\text{g}}{453.6} = \frac{\text{Kg}}{0.4536}$

Adattatori per filettature GAS - NPT disponibili a pag. 1.130