



Manuale o automatica - a voi la scelta

LKB Valvola a farfalla automatica o manuale

Concetto

LKB è una valvola a farfalla automatica o manuale per applicazioni sanitarie per installazioni in acciaio inox.

Principio di funzionamento

LKB può essere controllata a distanza mediante un attuatore o manualmente mediante una maniglia.

L'attuatore è realizzato in tre versioni standard, normalmente chiuso (NC), normalmente aperto (NA) e attivato aria/aria (A/A).

L'attuatore è progettato in modo tale che il movimento assiale di un pistone sia trasformato nella rotazione di 90° di un albero. La coppia dell'attuatore viene aumentata quando il disco della valvola viene a contatto con l'anello di tenuta della valvola a farfalla.

La maniglia per il funzionamento manuale blocca meccanicamente la valvola nella posizione aperta o chiusa. Le maniglie per le misure di valvola DN125 e DN150, progettate per bloccarsi in due posizioni intermedie, consentono di impostare la valvola in modo da poter regolare la portata.



DATI TECNICI

Valvola

Pressione max prodotto: 1000 kPa (10 bar).
Pressione min. prodotto: Vuoto assoluto.
Intervallo di temperatura: da -10°C a +95°C
temperatura max. se la
valvola entra in funzione

Attuatore

Pressione aria max: 700 kPa (7 bar).
Pressione aria min., NC e NA: 400 kPa (4 bar).
Intervallo di temperatura: da -25 °C a +90 °C.
Consumo d'aria (litri d'aria) - ø85 mm: . 0,24 x p (bar).
Consumo d'aria (litri d'aria) - ø133 mm: 0,95 x p (bar).
Peso: - ø85 mm: 3 kg.
- ø133 mm: 12 kg.

DATI FISICI

Valvola

Parti in acciaio a contatto con il
prodotto: 1.4307 (304L) o 1.4404 (316L).
Altre parti in acciaio: 1.4307 (304L).
Qualità di gomma: Q, EPDM, FPM, HNBR o PFA.
Boccole per disco valvola: PVDF.
Finitura: Semilucida.

Attuatore

Corpo attuatore: 1.4307 (304L).
Pistone: Lega leggera (per ø85 mm: Bronzo).
Versione aria/aria.
Guarnizioni: Gomma nitrilica (NBR).

Design standard

LKB è disponibile in tre versioni, LKB per tubi ISO, LKB-2 per tubi DIN e LKB-F con attacco flangiato.

La valvola consiste di due semicorpi, una lente, boccole per lo stelo del disco e anello di tenuta. Anche la versione LKB-F è costituita da due flange e due O-ring di tenuta. La valvola viene assemblata mediante viti e bulloni.

Due misure di attuatore, $\varnothing 85\text{mm}$ e $\varnothing 133\text{mm}$, coprono tutte le misure di valvola. L'attuatore è disponibile in due versioni, LKLA e LKLA-T.

L'attuatore è fissato alla valvola mediante una staffa e delle viti. (L'attuatore può anche essere applicato su valvole a sfera mediante staffe speciali).

La maniglia per il funzionamento manuale è fissata alla valvola mediante un sistema di blocco/cappuccio e una vite.

La valvola ha estremità a saldare come standard, ma i modelli LKB e LKB-2 possono anche essere forniti con raccordi.

Opzioni

- A. Raccordi maschio o clamp conformi allo standard richiesto.
 - B. ThinkTop® per controllo e indicazione.*
 - C. Indicatore con microinterruttori.*
 - D. Indicatore con interruttori di prossimità induttivi.*
 - E. Indicatore con interruttori di prossimità Hall.*
 - F. Indicatore antideflagrante con interruttori di prossimità induttivi.*
 - G. Staffa per attuatore. (anche per valvole a sfera).
 - H. Maniglia con due o quattro posizioni (standard su DN125 e DN150).
 - I. Maniglia per indicazione posizione elettrica.
 - J. Maniglia con due o quattro posizioni (standard su DN125 e DN150).
 - K. Maniglia multiposizione**.
 - L. Maniglia multiposizione lucchettabile. Il lucchetto può essere montato come indicato in fig. 3.
- Nota!** Il lucchetto non viene fornito.
- M. Cappuccio speciale per posizione maniglia ruotata di 90°.
 - N. Utensile di servizio per attuatore.
 - O. Utensile di servizio per raccordo dischi valvola 25-38 mm (DN25 - DN40).

* Per maggiori informazioni, vedere il capitolo del catalogo prodotti "Controllo e indicazione".

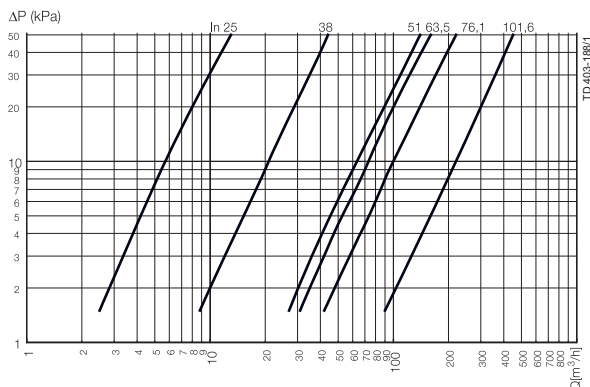
** È possibile montare un lucchetto sulla maniglia multiposizione bloccabile come illustrato nei disegni.

Nota! Il lucchetto non viene fornito.

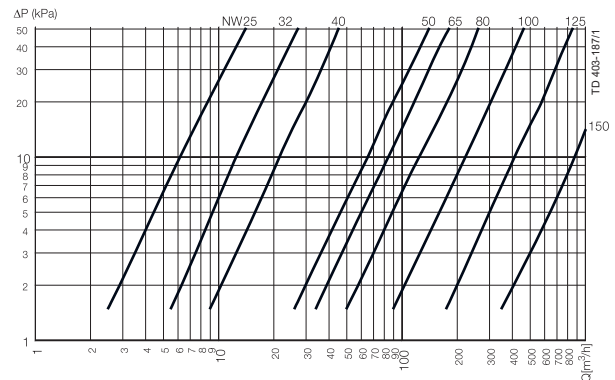
Nota

Per maggiori dettagli vedere anche IM 70730.

Diagrammi portate/perdite di carico



LKB e LKB-F completamente aperte



LKB-2 e LKB-F completamente aperte

NOTA.

Per i diagrammi vale quanto segue:

Fluido: Acqua (20°C).

Misurazione: A norma VDI 2173.

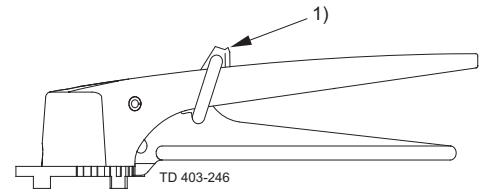


Fig. 1. Maniglia multiposizione bloccabile con lucchetto.

1 Lucchetto

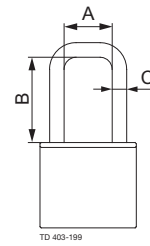


Fig. 2. Dimensioni - lucchetto.

A. Min. 20 mm

B. Min. 35 mm

C. $\varnothing 6$ mm

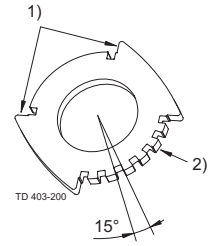


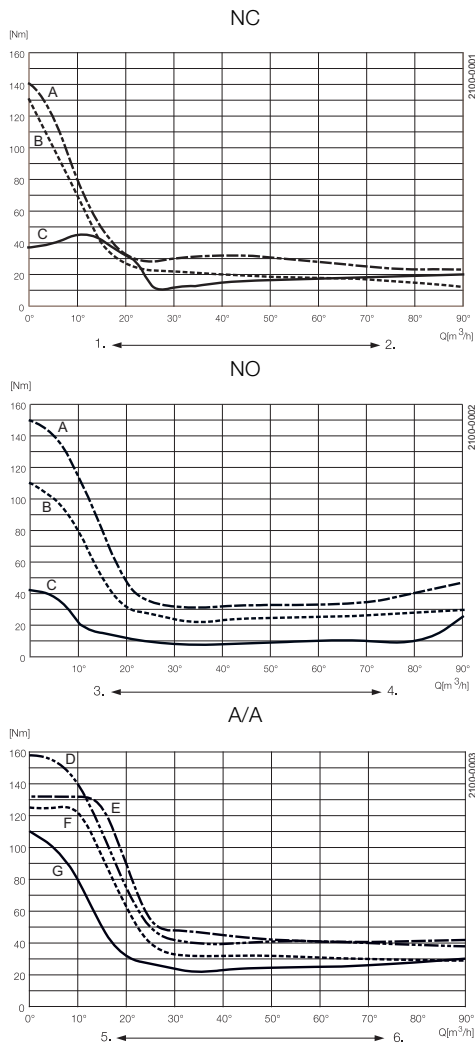
Fig. 3. Posizionamento capp.

1. On/Off

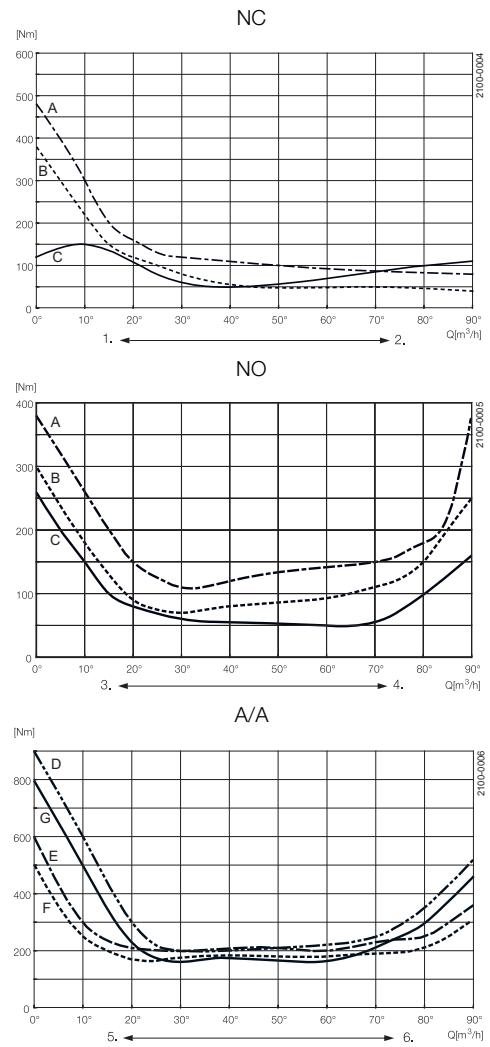
2. Multiposizione

Diagrammi coppia - Attuatore

LKLA ø85 mm:



LKLA ø133 mm:



A = 6 bar pressione aria
B = 5 bar pressione aria
C = chiusura/apertura a molla

D = 6 bar pressione dell'aria collegamento nella parte superiore
E = 6 bar pressione dell'aria collegamento nella parte inferiore
F = 5 bar pressione dell'aria collegamento nella parte superiore
G = 5 bar pressione dell'aria collegamento nella parte inferiore

Movimento angolare dell'attuatore:

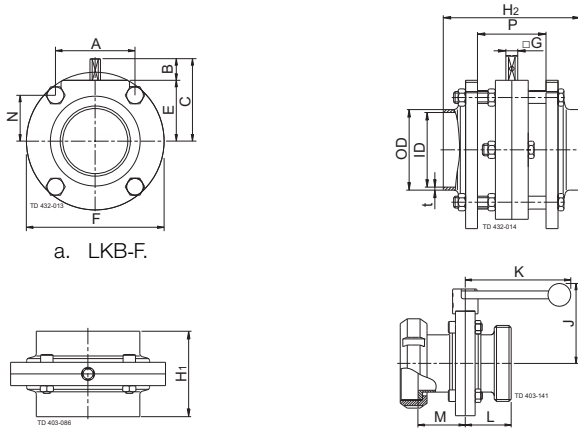
1. Chiusura - Attivazione a molla
2. Apertura - Attivazione ad aria
3. Chiusura - Attivazione ad aria
4. Apertura - Attivazione a molla
5. Chiusura
6. Apertura

Valori di coppia (riferiti alla rotazione della lente con tenuta a secco)

Misura	Max. Nm
25 mm/DN25	15
DN32	15
38 mm/DN40	15
51 mm/DN50	20
63.5 mm/DN65	25
76 mm/DN80	30
101.6 mm/DN100	35
DN125	50
DN150	120

Dimensioni valvola mm

Fig. 1. Dimensioni - Valvola



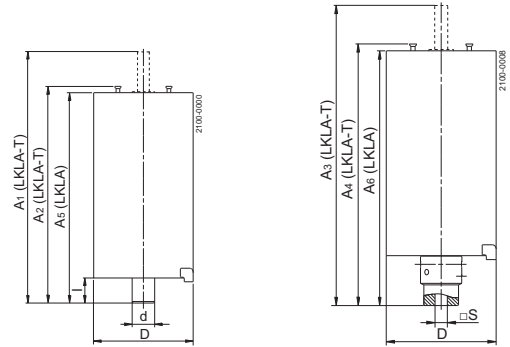
a. LKB-F.

b. LKB con estremità a saldare.

c. LKB con raccordo maschio/raccordo con girella.

Nota! LKB misure DN 125 e 150 hanno sei viti.

Fig. 2. Dimensioni - Attuatore



a. Senza giunto.
a1 = d

b. Con giunto.
b1 = □S

Dimensioni (mm) - Valvola

LKB, LKB-2, LKB-F:

Misura	25 mm	38 mm	51 mm	63.5 mm	76.1 mm	101.6 mm	DN 25	DN 32	DN 40	DN 50	DN 65	DN 80	DN 100	DN 125	DN 150
A	42.0	42.0	61.0	61.0	79.5	106.0	42.0	42.0	42.0	61.0	61.0	79.0	106.0	106.0	98.0
B	15.5	16.7	16.6	17.5	16.6	16.0	14.7	15.9	16.7	16.6	17.5	16.0	16.0	18.0	18.0
C	49.0	49.0	58.5	69.5	73.5	93.0	48.0	49.0	54.0	63.0	75.0	79.0	93.0	115.0	122.0
OD	25.6	38.6	51.6	64.1	76.6	102.2	30.0	36.0	42.0	54.0	70.0	85.0	104.0	129.0	154.0
ID	22.5	35.5	48.5	60.5	72.0	97.6	26.0	32.0	38.0	50.0	66.0	81.0	100.0	125.0	150.0
t	1.55	1.55	1.55	1.8	2.3	2.3	2.0	2.0	2.0	2.0	2.0	2.0	2.0	2.0	2.0
E	32.5	32.5	42.0	52.0	57.0	77.0	33.3	33.3	37.7	46.6	57.3	63.0	77.0	96.7	104.0
F	78.0	78.0	99.0	117.0	132.0	169.0	79.0	79.0	86.5	105.7	125.0	143.0	169.0	199.0	215.0
G	8.0	8.0	8.0	8.0	10.0	12.0	8.0	8.0	8.0	8.0	10.0	10.0	12.0	14.0	15.0
H ₁	47.0	47.0	52.0	54.0	62.0	80.0	47.0	47.0	47.0	52.0	62.0	64.0	80.0	110.0	80.0
H ₂	83.0	83.0	92.0	92.0	114.0	132.0	83.0	83.0	83.0	92.0	114.0	116.0	132.0	136.0	152.0
J	82.0	82.0	92.0	102.0	107.0	127.0	74.0	74.0	78.0	88.0	98.0	104.0	118.0	150.0	161.0
K	120.0	120.0	120.0	120.0	162.0	162.0	120.0	120.0	120.0	120.0	162.0	162.0	162.0	223.0	338.0
L IDF/ISO	45.0	45.0	47.5	48.5	52.5	61.5	-	-	-	-	-	-	-	-	-
M IDF/ISO	55.5	55.5	58.0	59.0	63.0	81.5	-	-	-	-	-	-	-	-	-
L DS	42.0	43.5	46.0	51.0	55.0	64.0	-	-	-	-	-	-	-	-	-
M DS	54.5	54.5	57.0	59.0	63.0	72.0	-	-	-	-	-	-	-	-	-
L SMS	38.5	43.5	46.0	51.0	55.0	75.0	-	-	-	-	-	-	-	-	-
M SMS	51.0	52.5	55.0	56.0	61.0	72.0	-	-	-	-	-	-	-	-	-
L BS	45.7	45.7	48.2	49.2	53.2	67.0	-	-	-	-	-	-	-	-	-
M BS	50.5	50.5	53.0	54.0	58.0	71.8	-	-	-	-	-	-	-	-	-
L DIN	45.5	45.5	48.0	52.0	61.0	70.0	40.0	40.0	37.0	37.0	43.0	48.0	51.0	55.0	115.0
M DIN	61.5	61.5	66.0	67.0	71.0	83.0	45.5	48.5	49.5	54.0	63.0	69.0	84.0	89.0	77.0
L Clamp	45.0	45.0	47.5	48.5	52.5	61.5	-	-	-	-	-	-	-	-	-
N	26.5	26.5	30.5	40.5	43.5	53.0	27.3	27.3	31.7	35.1	45.8	49.5	53.0	72.7	85.0
P	42.0	42.0	46.0	46.0	58.0	58.0	42.0	42.0	42.0	46.0	58.0	58.0	58.0	62.0	78.0
Peso LKB-F (kg)	1.6	1.3	2.1	2.9	5.0	7.9	1.6	1.6	1.7	2.6	4.7	5.8	7.9	11.7	12.3
Peso LKB/ LKB-2 (kg)	1.2	1.0	1.5	2.1	3.0	4.7	1.2	1.1	1.3	1.8	3.0	3.5	5.1	7.5	9.0

NOTA! Pesì per valvole con estremità a saldare e maniglie.

Dimensioni (mm) - Attuatori ad aria

LKLA e LKLA-T:

Valvola misura	25-63.5	76.1	101.6	101.6	DN125	DN125	DN150	DN150
	DN25-50	DN65-80	DN100	DN100				
A ₁	244	242	242	363	246	363	246	363
A ₂	193	191	191	316	195	316	195	316
A ₃	244	244	244	337	244	337	244	337
A ₄	173	173	173	290	173	290	173	290
D	85	85	85	133	85	133	85	133
d	17	17	17	30	20	30	20	30
l	16.5	16.5	16.5	34	16.5	34	16.5	34
S	8	10	12	12	14	14	15	15
Funzione	NC,NO,A/A	NC,NO,A/A	NC,NO,A/A	NC,NO,A/A	A/A	NC,NO,A/A	A/A	NC,NO,A/A

Collegamenti

Aria compressa

R1/8" (BSP), filettatura interna.



La scelta sicura per applicazioni ad elevata purezza

LKB UltraPure Valvola a farfalla automatica o manuale



Concetto

LKB UltraPure è una valvola a farfalla automatica o manuale per applicazioni on/off. L'esecuzione UltraPure è progettata e documentata per soddisfare le esigenze di industrie quali quelle biofarmaceutiche e della cura e igiene personale.

Principi di funzionamento

LKB UltraPure può essere controllata a distanza mediante un attuatore o manualmente mediante una maniglia.

L'attuatore è progettato in modo tale che il movimento assiale di un pistone sia trasformato nella rotazione di 90° di un albero. La coppia dell'attuatore viene aumentata quando il disco della valvola viene a contatto con la tenuta della valvola.

L'attuatore ad aria è disponibile in tre versioni standard, normalmente chiuso (NC), normalmente aperto (NA) e attivato aria/aria (A/A). Due dimensioni, $\varnothing 85$ mm e $\varnothing 133$ mm, coprono tutte le valvole e sono disponibili in due versioni, LKLA e LKLA-T (T per il montaggio di un indicatore sull'attuatore).

La maniglia per il funzionamento manuale blocca meccanicamente la valvola nella posizione aperta o chiusa.

Le manopole sono disponibili nella versione a 2 posizioni, 4 posizioni, regolazione 90° e multiposizione bloccabile.

La valvola può essere dotata di raccordi a saldare o clamp.

DATI TECNICI

Valvola

Pressione max prodotto: 1000 kPa (10 bar).

Pressione min. prodotto: Vuoto assoluto.

Intervallo di temperatura: da -10°C a +95°C*

Attuatore

Pressione aria max: 700 kPa (7 bar).

Pressione aria min., NC e NA: 400 kPa (4 bar).

Intervallo di temperatura: da -25 °C a +90 °C.

Consumo d'aria (litri d'aria) - $\varnothing 85$ mm: 0,24 x p (bar).

Consumo d'aria (litri d'aria) - $\varnothing 133$ mm: 0,95 x p (bar).

Peso: - $\varnothing 85$ mm: 3 kg.
- $\varnothing 133$ mm: 12 kg.

*) SIP (Stem in place) possibile fino a 140°C ma solo con EPDM e senza azionarla. Tutti i materiali di tenuta devono essere a 95°C prima del funzionamento.

DATI FISICI

Parte in acciaio a contatto con il

prodotto 1.4404 (316L) a norma 10088

Altre parti in acciaio 1.4301 (304) a norma EN 10088

Boccole per disco valvola PVDF

Elastomeri

Guarnizioni a contatto con il

prodotto EPDM a norma FDA e USP Classe VI

Specifiche per la superficie (parti in acciaio a contatto con il prodotto)

ISO 2037 / DIN Interna: 0,5 μ m

Designazione ASME BPE: SF1

Esterno: Semilucida

ASME BPE* Interna: 0,5 μ m

Designazione ASME BPE: SF1

Esterno: Semilucida

ASME BPE* Interna: 0,4 μ m elettrolucidata

Designazione ASME BPE: SF4

Esterna: Semilucida

* A norma ASME BPE 2009 tabella SF-3

Raccordi

Estremità a saldare** Tubi e raccordi corrispondenti: ISO 2037 / DIN / ASME BPE

Conformi ISO, DIN o ASME BPE

Estremità clamp Tubi e raccordi corrispondenti: ISO 2037 / DIN / ASME BPE

Conformi ISO, DIN o ASME BPE

** Le estremità a saldare su valvole ASME BPE sono conformi a ASME BPE 2009 316L tabella DT-3 con un basso contenuto di zolfo e adatte per la saldatura orbitale

Attuatore

Corpo attuatore: 1.4307 (304L)

Pistone: Lega leggera

Versione aria/aria (per $\varnothing 85$ mm: bronzo).

Guarnizioni: NBR

Alloggiamento per interruttori: . PPO

Opzioni

- A. Guarnizioni a contatto con il prodotto: FPM (a norma FDA e USP Classe VI), Q e PFA
- B. ThinkTop® per controllo e indicazione.*
- C. Indicatore con microinterruttori.*
- D. Indicatore con interruttori di prossimità induttivi.*
- E. Indicatore con interruttori di prossimità Hall.*
- F. Indicatore antideflagrante con interruttori di prossimità induttivi.*
- G. Staffa per attuatore.
- H. Maniglia con due o quattro posizioni.
- I. Maniglia per indicazione posizione elettrica.
- J. Maniglia con infinite posizioni intermedie.
- K. Maniglia multiposizione**.
- L. Maniglia multiposizione lucchettabile. Il lucchetto può essere montato come indicato in fig. 3.

Nota! Il lucchetto non viene fornito.

- M. Cappuccio speciale per posizione maniglia ruotata di 90°.
- N. Utensile di servizio per attuatore.
- O. Utensile di servizio per raccordo dischi valvola 25-38 mm (DN25 - DN40).

* Per maggiori informazioni, vedere il capitolo del catalogo prodotti "Controllo e indicazione".

** È possibile montare un lucchetto sulla maniglia multiposizione bloccabile come illustrato nei disegni.

Nota! Il lucchetto non viene fornito.

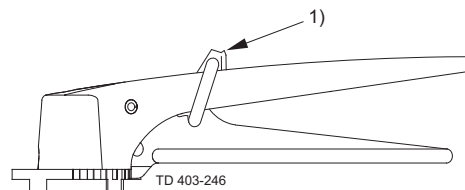


Fig. 1. Maniglia multiposizione bloccabile con lucchetto.

1 Lucchetto

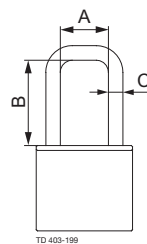


Fig.2 Dimensioni - lucchetto.

- A. Min. 20 mm
- B. Min. 35 mm
- C. ø6 mm

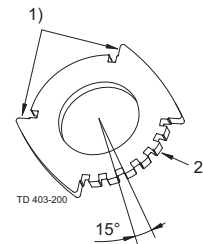


Fig. 3 Posizionamento capp.

- 1 On/Off
- 2. Multiposizione

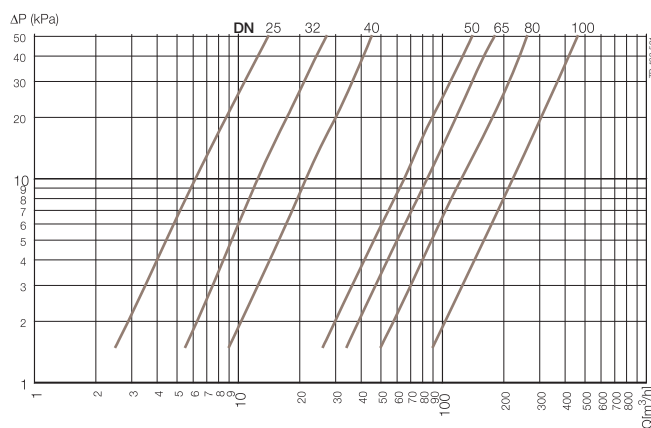
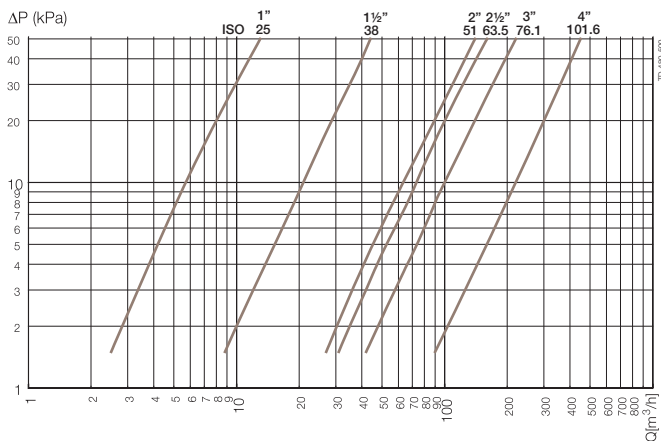
Documentazione

Tutte le valvole hanno in dotazione Alfa Laval Q-doc.

Nota

Per ulteriori informazioni, vedere ESE01699.

Diagrammi portate/perdite di carico



NOTA.

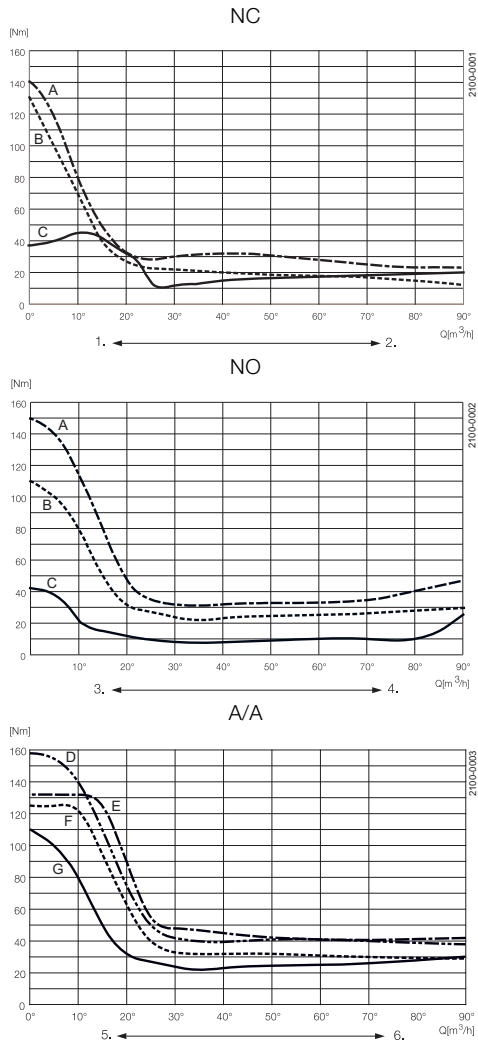
Per i diagrammi vale quanto segue:

Fluido: Acqua (20°C).

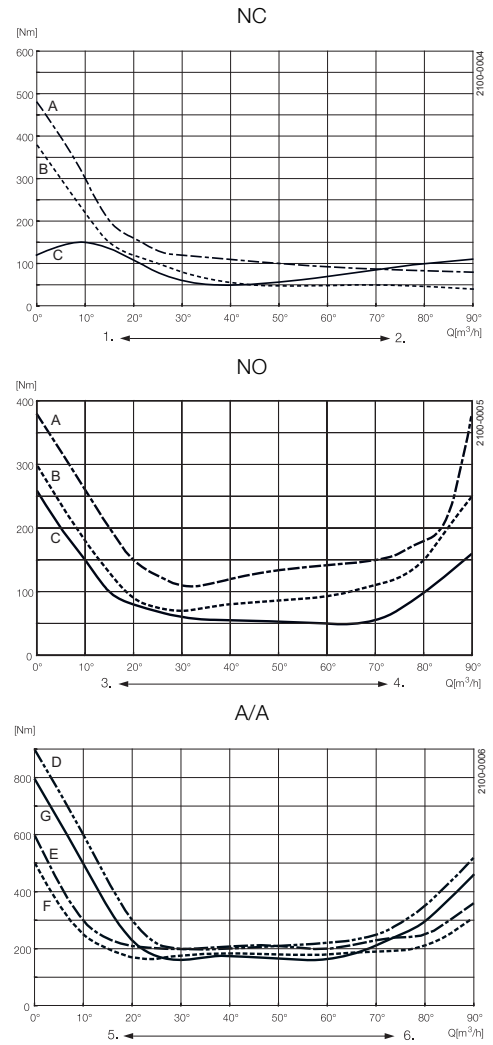
Misurazione: A norma VDI 2173.

Diagrammi coppia - Attuatore

LKLA ø85 mm:



LKLA ø133 mm:



A = 6 bar pressione aria
B = 5 bar pressione aria
C = chiusura/apertura a molla

D = 6 bar pressione dell'aria collegamento nella parte superiore
E = 6 bar pressione dell'aria collegamento nella parte inferiore
F = 5 bar pressione dell'aria collegamento nella parte superiore
G = 5 bar pressione dell'aria collegamento nella parte inferiore

Movimento angolare dell'attuatore:
1. Chiusura - Attivazione a molla
2. Apertura - Attivazione ad aria
3. Chiusura - Attivazione ad aria
4. Apertura - Attivazione a molla
5. Chiusura
6. Apertura

Valori di coppia (riferiti alla rotazione della lente con tenuta a secco)

Misura		Max. Nm
25 mm	DN25	15
	DN32	15
38 mm	DN40	15
51 mm	DN50	20
63.5 mm	DN65	25
76 mm	DN80	30
101.6 mm	DN100	35

Dimensioni

Fig. 1. Dimensioni - valvola

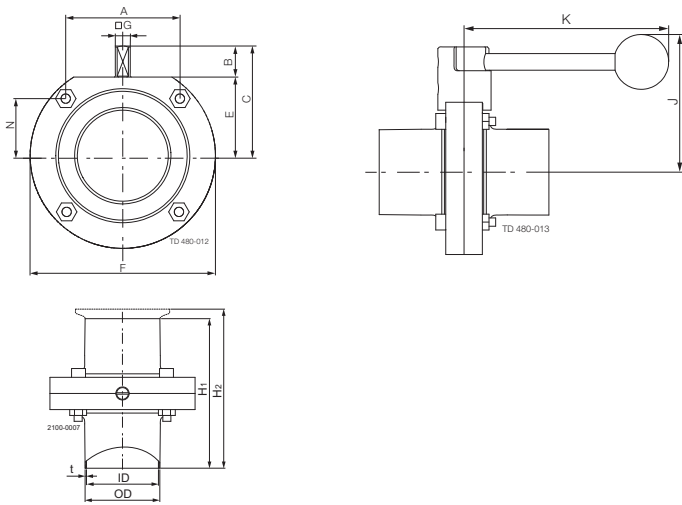
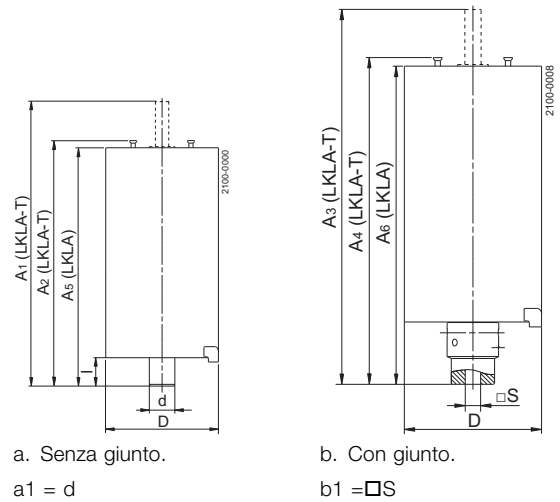


Fig. 2. Dimensioni - attuatore



Dimensioni (mm)

LKB UltraPure

Misura	25 mm	38 mm	51 mm	63.5 mm	76.1 mm	101.6 mm	DN 25	DN 32	DN 40	DN 50	DN 65	DN 80	DN 100
A	42.00	42.00	61.00	61.00	79.50	106.00	42.00	42.00	42.00	61.00	61.00	79.00	106.00
B	15.50	16.70	16.60	17.50	16.60	16.00	14.70	15.90	16.70	16.60	17.50	16.00	160.00
C	49.00	49.00	58.50	69.50	73.50	93.00	48.00	49.00	54.00	63.00	75.00	79.00	93.00
OD	25.00	38.00	51.00	63.50	76.10	101.60	29.00	35.00	41.00	53.00	70.00	85.00	104.00
ID	22.60	35.60	48.60	60.30	72.90	97.60	26.00	32.00	38.00	50.00	66.00	81.00	100.00
t	1.20	1.20	1.20	1.60	1.60	2.00	1.50	1.50	1.50	1.50	2.00	2.00	2.00
E	32.50	32.50	42.00	52.00	57.00	77.00	33.30	33.30	37.70	46.60	57.30	63.00	77.00
F	78.00	78.00	99.00	117.00	132.00	169.00	79.00	79.00	86.50	105.70	125.00	143.00	169.00
□ G	8	8	8	8	10	12	8	8	8	8	10	10	12
H1	127.00	127.00	132.00	134.00	162.00	180.00	127.00	127.00	127.00	132.00	142.00	164.00	180.00
H2	104.20	104.20	109.20	111.20	176.40	194.40	90.00	90.00	90.00	95.00	118.00	120.00	136.00
J	82.00	82.00	92.00	102.00	107.00	127.00	74.00	74.00	78.00	88.00	98.00	104.00	118.00
K	120.00	120.00	120.00	120.00	162.00	162.00	120.00	120.00	120.00	120.00	162.00	162.00	162.00
N	26.50	26.50	30.50	40.50	43.50	53.00	27.30	27.30	31.70	35.10	45.80	49.50	53.00
Peso (kg)	1.2	1.0	1.5	2.1	3.0	4.7	1.2	1.1	1.3	1.8	3.1	3.5	5.1

NOTA! Pesi per valvole con estremità a saldare e maniglie.

Dimensioni (mm) - Attuatori ad aria

LKLA e LKLA-T:

Valvola misura	25-63.5 mm DN25-50	76.1 mm DN65-80	101.6 mm DN100	101.6 mm DN100
A ₁	244	242	242	363
A ₂	193	191	191	316
A ₃	244	244	244	337
A ₄	173	173	173	290
A ₅	185	183	183	308
A ₆	165	165	165	282
D	85	85	85	133
d	17	17	17	30
l	16.5	16.5	16.5	34
□ s	8	10	12	12
Funzione	NC, NO, A/A	NC, NO, A/A	NC, NO, A/A	NC, NO, A/A

900593

Raccordi

Aria compressa

R¹/₈" (BSP), filettatura interna.

Le presenti informazioni sono corrette alla data di stampa, ma sono soggette a modifiche senza preavviso. ALFA LAVAL è un marchio registrato e di proprietà di Alfa Laval Corporate AB.

ESE01697IT 1201

© Alfa Laval

Come contattare Alfa Laval

Consultare il sito www.alfalaval.com adove sono disponibili informazioni aggiornate riguardanti le sedi Alfa Laval nei vari Paesi del mondo.