



ART. 400-401

Valvola a sfera in acciaio inox microfusa 2 vie filettata passaggio integrale

2-way full-bore threaded-ends stainless steel ball valve

Esecuzione standard:

Costruita per l'utilizzo a medie pressioni.
Temperatura di utilizzo: da -20°C a +150°C
Pressione di utilizzo: vedi diagramma.
Fluido intercettato: aria, acqua, gas, prodotti petroliferi e petrolchimici, fluidi aggressivi.
Trattamento esterno: articolo 400 sabbiata; articolo 401 lucidata.
Estremità filettate femmina a norma UNI/ISO 7/1 Rp.
Testa della valvola a norma ISO 5211

Standard version:

*Suitable for middle pressure applications.
Working temperature: from -20°C to +150°C
Working pressure: see diagram.
Fluid range: air, water, gas, petroleum and petrochemical products, aggressive media.
Surface treatment: article 400 sandblasted; article 401 polished.
Female threaded ends as per UNI/ISO 7/1 Rp specifications.
Head of the valve as per ISO 5211 specifications.*

V5

Esecuzioni speciali a richiesta:

Attacchi femmina NPT ANSI B1.20.1
Guarnizioni di tenuta in:
 PTFE caricato vetro;
 PTFE caricato carbografite.
Per altre applicazioni contattare il nostro ufficio tecnico.

On request:

*Female threaded ends as per NPT B1.20.1 specifications
Seals made of:
 PTFE with glass;
 PTFE with carbon graphite.
For other applications, please contact our technical department.*

Certificazioni:

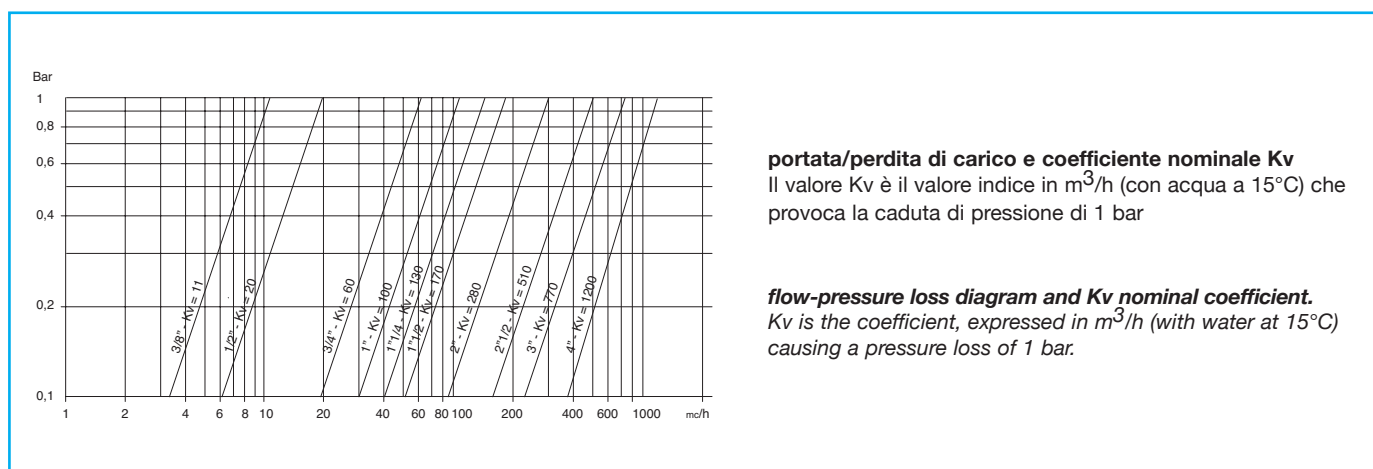
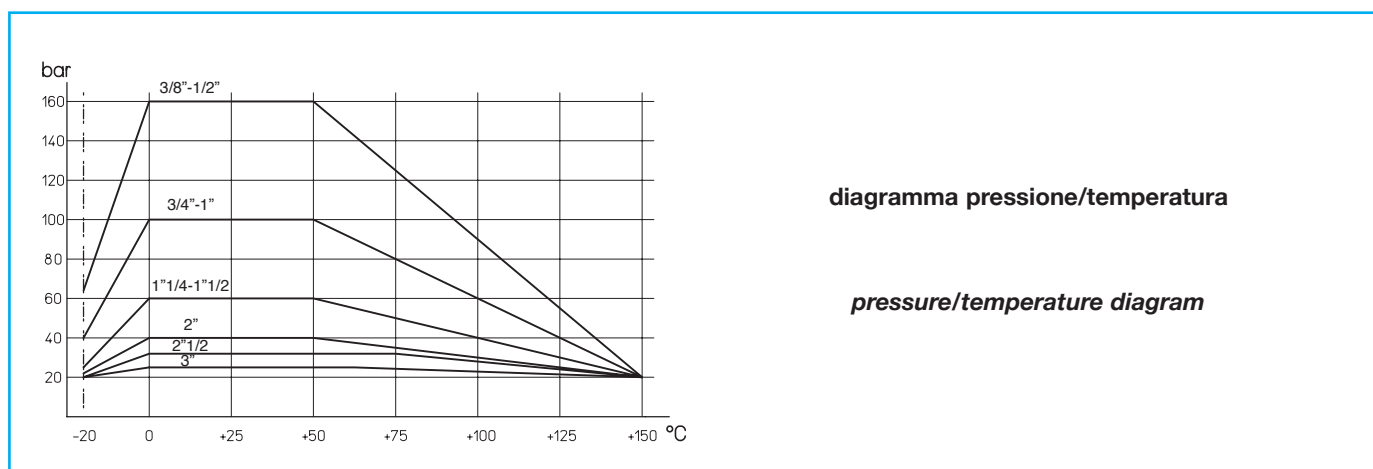
**Conforme alla direttiva Europea 97/23 EC "PED"
Versione ATEX in conformità alla direttiva 94/9/EC a richiesta**

Approvals:

**According to 97/23 EC "PED"
ATEX version in conformity with directive 94/9/EC on request**

CODICI VALVOLA IN ESECUZIONE STANDARD VALVE CODES IN STANDARD EXECUTION

misura size	DN 10	DN 15	DN 20	DN 25	DN 32	DN 40	DN 50	DN 65	DN 80	DN 100
Asse libero sabbiata <i>Free shaft sand blasted</i>	V400H203	V400H204	V400H205	V400H206	V400H207	V400H208	V400H209	---	---	---
Asse libero lucidata <i>Free shaft polished</i>	V401H203	V401H204	V401H205	V401H206	V401H207	V401H208	V401H209	V419H410	V419H411	V419H412
peso weight Kg.	0,24	0,32	0,51	0,77	1,27	1,81	3,2	5,47	8,92	15,9
Con leva sabbiata <i>With lever sand blasted</i>	L400H203	L400H204	L400H205	L400H206	L400H207	L400H208	L400H209	---	---	---
Con leva lucidata <i>With lever polished</i>	L401H203	L401H204	L401H205	L401H206	L401H207	L401H208	L401H209	L419H410	L419H411	L419H412
peso weight Kg.	0,31	0,39	0,58	0,87	1,37	2,01	3,4	5,67	9,22	16,4



COPPIE DI SPUNTO in Nm **BREAK AWAY TORQUES in Nm**

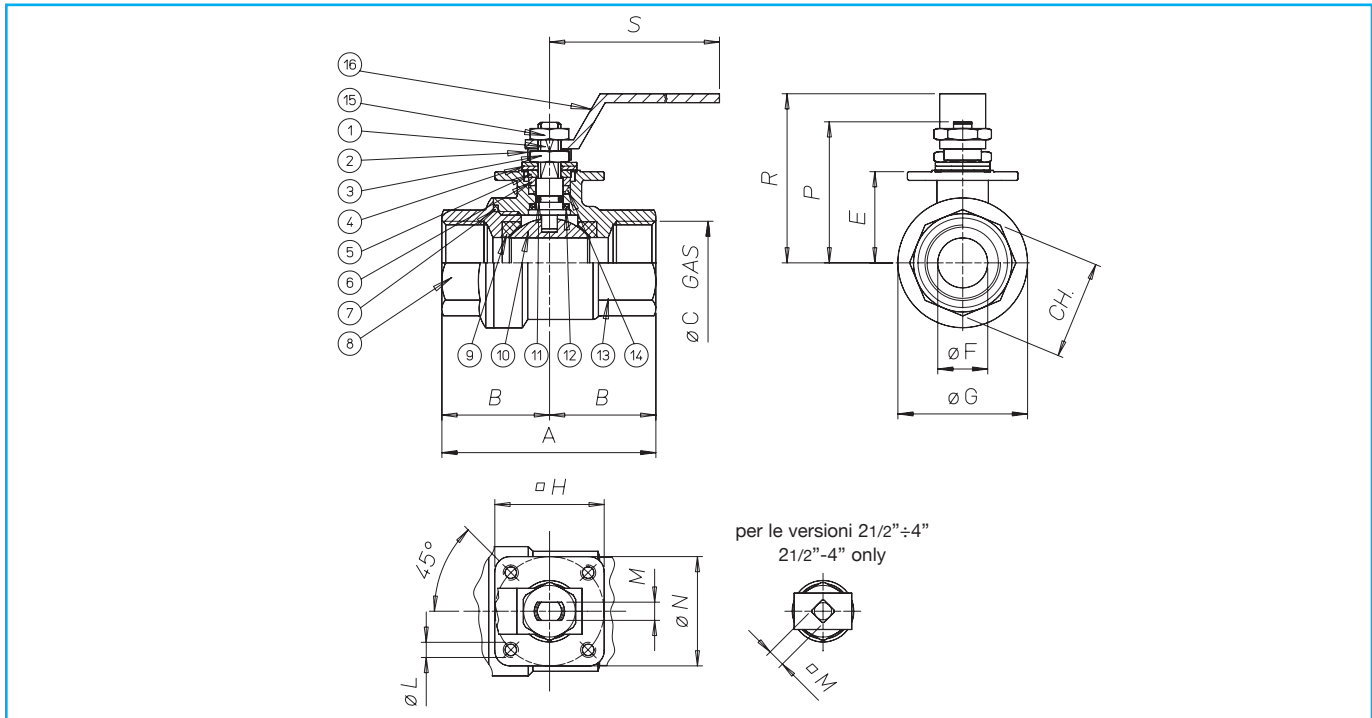
misura size	DN 10	DN 15	DN 20	DN 25	DN 32	DN 40	DN 50	DN 65	DN 80	DN 100
PN 25 bar									106	146
PN 32 bar								76		
PN 40 bar							56			
PN 60 bar					28	40				
PN 100 bar			14	20						
PN 160 bar	8	10								

I valori della coppia in Nm possono variare in funzione della temperatura e del tipo di fluido. Considerare un fattore di sicurezza pari a 1,4. Con frequenti cicli di apertura e chiusura la coppia di manovra può diminuire sensibilmente rispetto a quella iniziale.

Torque can vary depending on temperature and type of fluid; a safety factor of 1.4 must be applied. Torque can drop on high frequency of operations.



VALVOLA MODELLO 400-401 VALVE TYPE 400-401



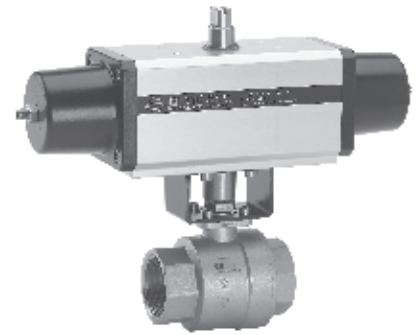
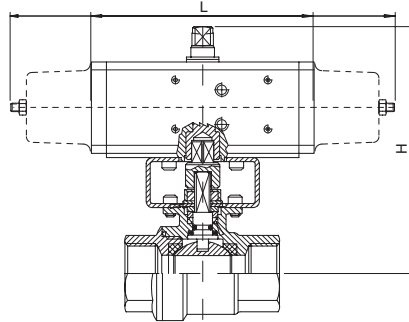
MATERIALI MATERIALS

1) Stelo <i>Shaft</i>	AISI 316	1.4401	UNI X5CrNiMo 17 12
2) Piastra bloccadado <i>Nut holder</i>	AISI 304	1.4301	UNI X5CrNi 18 10
3) Dado di bloccaggio <i>Lock nut</i>	AISI 304	1.4301	UNI X5CrNi 18 10
4) Molla a tazze <i>Belleville washer</i>	AISI 301	1.4310	UNI X12CrNi 17 07
5) Distanziale <i>Washer</i>	AISI 304	1.4301	UNI X5CrNi 18 10
6) Anello premiguarnizione <i>Gland nut ring</i>	AISI 304	1.4301	UNI X5CrNi 18 10
7) Guarnizione statica <i>Static ring</i>	P.T.F.E.		
8) Manicotto femmina <i>End</i>	AISI 316	1.4408	
9) Guarnizioni di tenuta laterale <i>Seals</i>	P.T.F.E.		
10) Sfera <i>Ball</i>	AISI 316	1.4401	UNI X5CrNiMo 17 12
11) O-Ring di tenuta intermedia <i>O-ring</i>	FKM		
12) Anello di tenuta inferiore <i>Bottom tight ring</i>	P.T.F.E.		
13) Corpo con manicotto femmina <i>Body with female end</i>	AISI 316	1.4408	
14) Coppia di tenuta superiore <i>Top sealing</i>	P.T.F.E.		
15) Dado blocca leva <i>Lever nut</i>	ANSI 304	1.4301	UNI X5CrNi 18 10
16) Leva di manovra <i>Lever</i>	ANSI 304	1.4301	UNI X5CrNi 18 10

DIMENSIONI DIMENSIONS

Size	A	B	øC	D	E	øF	øG	□H	øL	□M	øN	CH	P	R	S
3/8"	55	25	3/8"	37	19,5	10	29	36	M5	4	36	21,5	37	52	110
1/2"	65	30	1/2"	42	24,5	15	34	36	M5	4	36	26,5	42	55	110
3/4"	70	35	3/4"	52	30,5	20	42,5	36	M5	6	36	31,5	52	66	140
1"	85	42,5	1"	56	34,5	25	50,5	36	M5	6	36	40,5	56	70	140
1 1/4"	95	47,5	1 1/4"	68	42	32	63	42	M5	8	42	49,5	68	85	180
1 1/2"	105	52,5	1 1/2"	74	48	40	75,5	42	M5	8	42	54,5	74	91	180
2"	125	62,5	2"	87	55	50	91	50	M6	10	50	69,5	87	105	230
2 1/2"	128	64	2 1/2"	109,5	94,5	65	110	90	9	9	70	-	92	110	235
3"	150	75	3"	121	106	80	141	90	9	9	70	-	110	130	285
4"	178	89	4"	135	120	100	160	90	9	9	70	-	120	150	310

VALVOLA 400-401 ATTUATA *AUTOMATED VALVE TYPE 400-401*



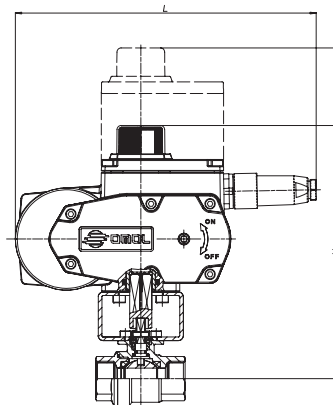
ATTUATORE PNEUMATICO DOPPIO EFFETTO *DOUBLE ACTING PNEUMATIC ACTUATOR*

Articolo Model	Attuatore Actuator	Kit di montaggio Mounting kit	DN mm	L mm	H mm	Peso Kg Weight Kg
D40*H003	DA015401S	KCF032562	10	114	133,5	1,1
D40*H004	DA015401S	KCF032562	15	114	138,5	1,2
D40*H005	DA030401S	KCF031315	20	130	152,5	1,6
D40*H006	DA030401S	KCF031315	25	130	156,5	1,9
D40*A007	DA045402S	KCF042354	32	144	171	2,5
D40*H008	DA060402S	KCF042354	40	152	181	3,4
D40*A009	DA090401S	KCF051322	50	169	196	4,8
D419H010	DA120401S	KCF052622	65	184	250,5	5,6
D419A011	DA180401S	-----	80	212	232	14,9
D419H012	DA240401S	-----	100	242	256	23,4

ATTUATORE PNEUMATICO SEMPLICE EFFETTO *SPRING RETURN PNEUMATIC ACTUATOR*

Articolo Model	Attuatore Actuator	Kit di montaggio Mounting kit	DN mm	L mm	H mm	Peso Kg Weight Kg
S40*H003	SR015401S	KCF032562	10	221	141,5	1,7
S40*H004	SR015401S	KCF032562	15	221	146,5	1,8
S40*H005	SR030402S	KCF042353	20	240	162,5	2,6
S40*H006	SR030402S	KCF042353	25	240	166,5	2,9
S40*A007	SR045401S	KCF051909	32	294	183	3,7
S40*H008	SR060401S	KCF051909	40	320	207	5,4
S40*A009	SR090401S	KCF071323	50	357	234	7,7
S419H010	SR120401S	-----	65	372	230,5	12,6
S419A011	SR180401S	-----	80	436	254	21,3
S419H012	SR240401S	-----	100	460	280	29,6

* = 0 valvola esterno sabbato (articolo 400); *sand blasted valve (model 400)* * = 1 valvola esterno lucidato (articolo 401); *polished valve (model 401)*



Per ordinare gli articoli con ATTUATORI MODULANTI di nuova generazione (CODICE ARTICOLO INIZIA CON LETTERA C) è necessaria la configurazione. Vedere capitolo A3

To order valves with "NEW GENERATION" MODULATING ACTUATORS (part starting with letter "C") the actuator configuration is necessary. According to section A3

ATTUATORE ELETTRICO ON-OFF (230 V ac) *ON-OFF ELECTRICAL ACTUATOR*

Articolo Model	Attuatore Actuator	Kit di montaggio Mounting kit	DN mm	L mm	H mm	Peso Kg Weight Kg
E40*16B03	AE160001	KCF051988	10	158,5	181	3,2
E40*16B04	AE160001	KCF051988	15	158,5	186	3,3
C40*A5E05	EA0035A5C000	KCF052756	20	250	207,5	4,1
C40*A5E06	EA0035A5C000	KCF052756	25	250	211,5	4,4
C40*A5E07	EA0035A5C000	KCF051909	32	250	219	4,9
C40*A5G08	EA0070A5C000	KCF051909	40	250	225	5,4
C40*A5I09	EA0130A5C000	KCF071323	50	280	262,6	10,7
C419A5I10	EA0130A5C000	-----	65	280	252,1	13
C419A5K11	EA0240A5C000	-----	80	280	263,6	16,4
C419A5K12	EA0240A5C000	-----	100	280	277,6	23,4

ATTUATORE ELETTRICO MODULANTE (230 V ac) *ROTARY MODULAR TYPE ELECTRICAL ACTUATOR*

Articolo Model	Attuatore Actuator	Kit di montaggio Mounting kit	DN mm	L mm	H mm	Peso Kg Weight Kg
M40*16C03	AM160002	KCF051988	10	158,5	181	3,2
M40*16C04	AM160002	KCF051988	15	158,5	186	3,3
C40*A5E05	EA0035A5C000	KCF052756	20	250	271,5	4,9
C40*A5E06	EA0035A5C000	KCF052756	25	250	275,5	5,2
C40*A5E07	EA0035A5C000	KCF051909	32	250	283	5,7
C40*A5G08	EA0070A5C000	KCF051909	40	250	289	6,2
C40*A5I09	EA0130A5C000	KCF071323	50	280	326,6	11,5
C419A5I10	EA0130A5C000	-----	65	280	316,1	13,8
C419A5K11	EA0240A5C000	-----	80	280	327,6	17,2
C419A5K12	EA0240A5C000	-----	100	280	341,6	24,2

* = 0 valvola esterno sabbato (articolo 400); *sand blasted valve (model 400)* * = 1 valvola esterno lucidato (articolo 401); *polished valve (model 401)*

V5



ART. 406

**Valvola a sfera in acciaio inox due vie flangiata
passaggio integrale**

2-way full-bore flanged stainless steel ball valve

Esecuzione standard:

Norme per flange d'attacco: UNI 2223 - DIN 2501; dimensione faccia-faccia DIN 3202-F4; flange filettate girevoli UNI PN 16.
Temperatura di utilizzo: da -20°C a +160°C
Pressione di utilizzo: vedi tabella.
Fluido intercettato: aria, acqua, gas, prodotti petroliferi e petrolchimici, fluidi aggressivi.
Testa della valvola a norma ISO 5211

Standard version:

*Flanges as per: UNI 2223 - DIN 2501; dimensions as per DIN 3202-F4; turning threaded flanges as per UNI PN 16.
Working temperature: from -20°C to +160°C
Working pressure: see table.
Fluid range: air, water, gas, petroleum and petrochemical products, aggressive media.
Head of the valve as per ISO 5211 specifications.*

V5

Esecuzioni speciali a richiesta:

Flange in acciaio zincato.
Flange ANSI 150; ANSI 300.
Guarnizioni di tenuta in:
 PTFE caricato vetro;
 PTFE caricato carbografite;
 Polietilene ad alta densità.

Per altre applicazioni contattare il nostro ufficio tecnico.

On request:

*Zinc-plated flanges.
ANSI 150; ANSI 300 flanges.
Seals made of:
 PTFE with glass
 PTFE with carbon graphite
 High-molecular weight polyethylene.

For other applications, please contact our technical department.*

Certificazioni:

Versione ATEX in conformità alla direttiva 94/9/EC a richiesta

Approvals:

ATEX version in conformity with directive 94/9/EC on request

CODICI VALVOLA IN ESECUZIONE STANDARD VALVE CODES IN STANDARD EXECUTION

misura size	DN 10	DN 15	DN 20	DN 25	DN 32	DN 40	DN 50	DN 65	DN 80	DN 100
Asse libero <i>Free shaft</i>	V406H603	V406H604	V406H605	V406H606	V406H607	V406H608	V406H609	V406H610	V406H611	V406H612
peso <i>weight</i> Kg.	1,65	1,83	2,65	3,45	5,04	6,52	9,15	14,46	16,6	22,50
Con leva <i>with lever</i>	L406H603	L406H604	L406H605	L406H606	L406H607	L406H608	L406H609	L406H610	L406H611	L406H612
peso <i>weight</i> Kg.	1,68	1,86	2,7	3,5	5,9	7,12	9,75	15,06	17,3	23,2

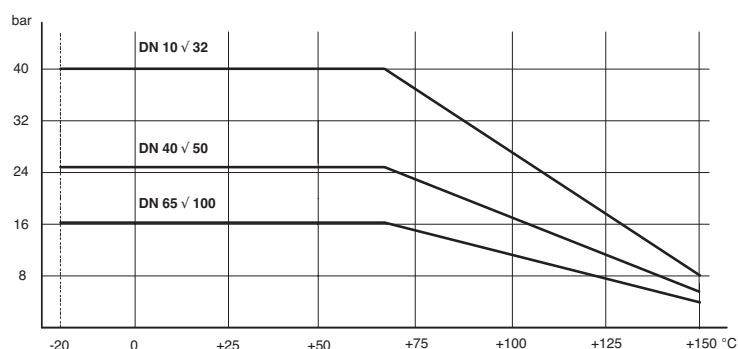
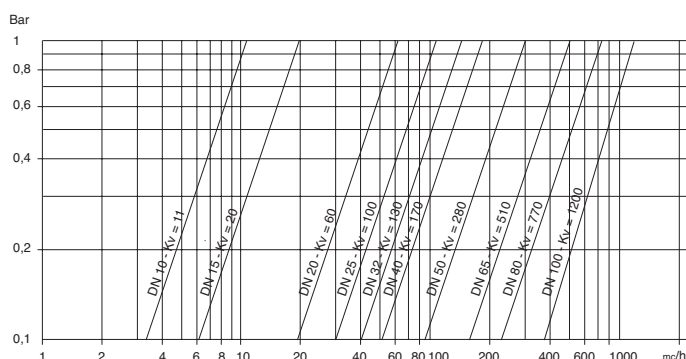


diagramma pressione/temperatura

pressure/temperature diagram



portata/perdita di carico e coefficiente nominale Kv

Il valore Kv è il valore indice in m³/h (con acqua a 15°C) che provoca la caduta di pressione di 1 bar

flow-pressure loss diagram and Kv nominal coefficient.

Kv is the coefficient, expressed in m³/h (with water at 15°C) causing a pressure loss of 1 bar.

V5

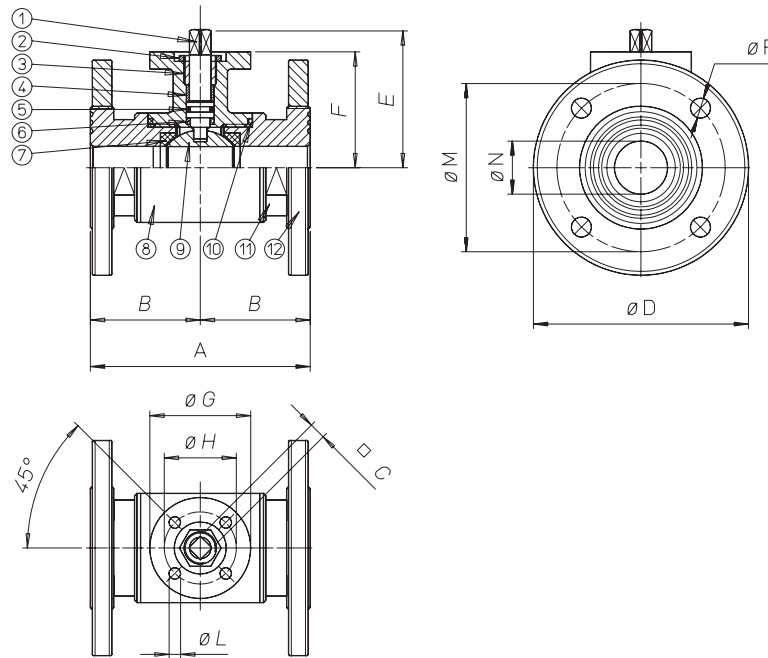
COPPIE DI SPUNTO in Nm *BREAK AWAY TORQUES in Nm*

misura size	DN 10	DN 15	DN 20	DN 25	DN 32	DN 40	DN 50	DN 65	DN 80	DN 100
PN 0 bar										
PN 16 bar								70	112	166
PN 25 bar						30	42			
PN 40 bar	6	8	11	16	22					

I valori della coppia in Nm possono variare in funzione della temperatura e del tipo di fluido. Considerare un fattore di sicurezza pari a 1,4. Con frequenti cicli di apertura e chiusura la coppia di manovra può diminuire sensibilmente rispetto a quella iniziale.
Torque can vary depending on temperature and type of fluid; a safety factor of 1.4 must be applied. Torque can drop on high frequency of operations.



VALVOLA MODELLO 406 VALVE TYPE 406



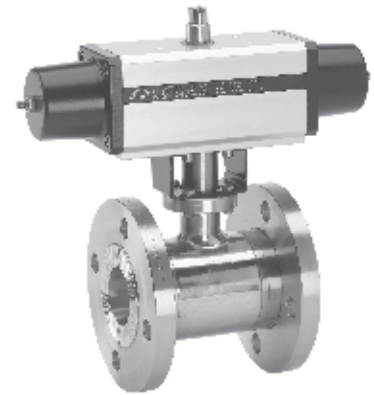
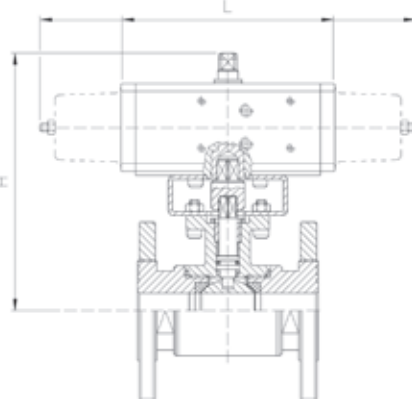
MATERIALI MATERIALS

1) Stelo <i>Shaft</i>	AISI 316	1.4401	UNI X5CrNiMo 17 12
2) Dado di bloccaggio <i>Lock nut</i>	AISI 304	1.4301	UNI X5CrNi 18 10
3) Anello premiguarnizione <i>Gland nut ring</i>	AISI 304	1.4301	UNI X5CrNi 18 10
4) Anello di tenuta superiore <i>Top tight ring</i>	P.T.F.E.		
5) O-Ring di tenuta perno <i>Shaft o-ring</i>	EKM		
6) Dischetto di tenuta perno <i>Washer</i>	P.T.F.E.		
7) Guarnizioni di tenuta laterale <i>Seals</i>	P.T.F.E.		
8) Corpo <i>Body</i>	AISI 316	1.4408	
9) Sfera <i>Ball</i>	AISI 316	1.4401	UNI X5CrNiMo 17 12
10) Guarnizioni di tenuta manicotti <i>Threaded sealing</i>	P.T.F.E.		
11) Manicotto femmina <i>End</i>	AISI 316	1.4408	
12) Flangia <i>Flange</i>	AISI 316	1.4408	

DIMENSIONI DIMENSIONS

Size	A	B	□C	øD	E	F	øG	øH	øL	øM	N	n°xøP
DN 10	110	55	6	90	47	39	46	36	6	60	10	4x14
DN 15	115	57,5	6	95	49,5	41,5	46	36	6	65	15	4x14
DN 20	120	60	6	105	53	45	46	36	6	75	20	4X14
DN 25	125	62,5	9	115	64,5	51,5	65	50	7	85	25	4X14
DN 32	130	65	9	140	69,5	56,5	65	50	7	100	32	4X18
DN 40	140	70	14	150	89	76	65	50	7	110	40	4X18
DN 50	150	75	14	165	97	84	65	50	7	125	50	4X18
DN 65	170	85	17	185	109,5	94,5	90	70	9	145	65	4X18
DN 80	180	90	17	200	121	106	90	70	9	160	80	8X18
DN 100	190	95	17	220	135	120	90	70	9	180	100	8X18

VALVOLA 406 ATTUATA *AUTOMATED VALVE TYPE 406*

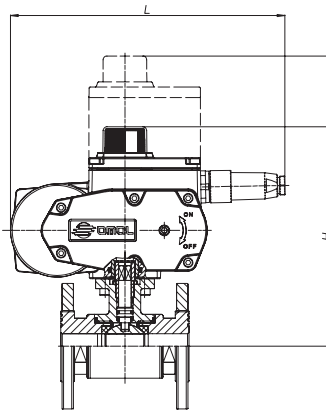


ATTUATORE PNEUMATICO DOPPIO EFFETTO *DOUBLE ACTING PNEUMATIC ACTUATOR*

Articolo Model	Attuatore Actuator	Kit di montaggio Mounting kit	DN mm	L mm	H mm	Peso Kg Weight Kg
D406H063	DA015401S	KCF032614	10	114	151	2,61
D406H064	DA015401S	KCF032614	15	114	153,5	2,75
D406H065	DA015401S	KCF032614	20	114	157	3,52
D406H066	DA030401S	KCF032615	25	130	171,5	4,6
D406H067	DA030401S	KCF032615	32	130	176,5	6,46
D406A068	DA045402S	KCF042619	40	144	202	8
D406H069	DA060402S	KCF042619	50	152	214	10,84
D406H070	DA120401S	KCF052622	65	184	250,5	15,82
D406A071	DA180401S	-----	80	212	232	19,2
D406H072	DA240401S	-----	100	242	256	28,9

ATTUATORE PNEUMATICO SEMPLICE EFFETTO *SPRING RETURN PNEUMATIC ACTUATOR*

Articolo Model	Attuatore Actuator	Kit di montaggio Mounting kit	DN mm	L mm	H mm	Peso Kg Weight Kg
S406H063	SR015401S	KCF032614	10	221	159	3,18
S406H064	SR015401S	KCF032614	15	221	161,5	3,33
S406H065	SR015401S	KCF032614	20	221	165	4,1
S406H066	SR030402S	KCF042617	25	240	181,5	5,57
S406H067	SR030402S	KCF042617	32	240	186,5	7,42
S406A068	SR045401S	-----	40	294	177	9,16
S406H069	SR060401S	-----	50	320	200	12,81
S406H070	SR120401S	-----	65	372	230,5	19,6
S406A071	SR180401S	-----	80	436	254	26,27
S406H072	SR240401S	-----	100	460	280	34



Per ordinare gli articoli con ATTUATORI MODULANTI di nuova generazione (CODICE ARTICOLO INIZIA CON LETTERA C) è necessaria la configurazione. Vedere capitolo A3

To order valves with "NEW GENERATION" MODULATING ACTUATORS (part starting with letter "C") the actuator configuration is necessary. According to section A3

ATTUATORE ELETTRICO ON-OFF (230 V ac) *ON-OFF ELECTRICAL ACTUATOR*

Articolo Model	Attuatore Actuator	Kit di montaggio Mounting kit	DN mm	L mm	H mm	Peso Kg Weight Kg
E40616B63	AE160001	-----	10	158,5	158,5	4,4
C406A5E64	EA0035A5C000	KCF053068	15	250	186,5	5,4
C406A5E65	EA0035A5C000	KCF053068	20	250	190	6,2
C406A5E66	EA0035A5C000	KCF053033	25	250	201,5	7
C406A5E67	EA0035A5C000	KCF053033	32	250	206,5	8,6
C406A5G68	EA0070A5C000	-----	40	250	226	10,1
C406A5G69	EA0070A5C000	-----	50	250	234	12,7
C406A5I70	EA0130A5C000	-----	65	280	267,1	22
C406A5I71	EA0130A5C000	-----	80	280	278,6	24,1
C406A5K72	EA0240A5C000	-----	100	280	292,6	30

ATTUATORE ELETTRICO MODULANTE (230 V ac) *ROTARY MODULAR TYPE ELECTRICAL ACTUATOR*

Articolo Model	Attuatore Actuator	Kit di montaggio Mounting kit	DN mm	L mm	H mm	Peso Kg Weight Kg
M40616C63	AM160002	-----	10	158,5	158,5	4,4
C406A5E64	EA0035A5C000	KCF053068	15	250	250,5	6,2
C406A5E65	EA0035A5C000	KCF053068	20	250	254,5	7
C406A5E66	EA0035A5C000	KCF053033	25	250	265,5	7,8
C406A5E67	EA0035A5C000	KCF053033	32	250	270,5	9,4
C406A5G68	EA0070A5C000	-----	40	250	290	10,9
C406A5G69	EA0070A5C000	-----	50	250	298	13,5
C406A5I70	EA0130A5C000	-----	65	280	331,1	22,8
C406A5I71	EA0130A5C000	-----	80	280	342,6	24,9
C406A5K72	EA0240A5C000	-----	100	280	356,6	30,8

V5



ART. 410

Valvola a sfera in acciaio inox 2 vie flangiata split body - passaggio integrale

2-way full-bore flanged stainless steel ball valve, split body

Esecuzione standard:

Norme per flange d'attacco: DIN 2501 BL.1 - DIN 3202
Prescrizioni generali BS 5351;
Temperatura di utilizzo: da -20°C a +150°C (+200°C con guarnizioni speciali).
Pressione di utilizzo: PN 16;
Fluido intercettato: aria, acqua, gas, prodotti petroliferi e petrolchimici.

Standard version:

*Flanges as per: DIN 2501 BL.1 - DIN 3202
General specifications: BS 5351
Working temperature: from -20°C to +150°C (+200°C with special seals).
Working pressure: PN 16
Fluid range: air, water, gas, petroleum and petrochemical products, aggressive media.*

V5

Esecuzioni speciali a richiesta:

Flange ANSI 150; ANSI 300; UNI (PN 25-40-64-100);
ANSI B16.5 - ANSI B16.10 (150 RF, 300 RF, 600 RF).
Fire safe EN ISO 10497; API 607 V. ed.
Camicia di riscaldamento
Versione antistatica EN 12266-2 par. B.2
Guarnizioni di tenuta in:
PTFE caricato carbografite;

Per altre applicazioni contattare il nostro ufficio tecnico.

On request:

*Flanges: ANSI 150; ANSI 300; ANSI B16.5; ANSI B16.10 ; ANSI 150 RF, ANSI 300 RF, ANSI 600 RF; UNI PN 25-40-64-100
"FIRE SAFE" conforming to EN ISO 10497; API 607 V. ed.
Heating jacket
Antistatic device EN 12266-2 par. B.2
Seals made of:
PTFE with carbon graphite*

For other applications, please contact our technical department.

Certificazioni:

**Conforme alla direttiva Europea 97/23 EC "PED"
TA Luft EN ISO 15848
Versione ATEX in conformità alla direttiva 94/9/EC a richiesta**

Approvals:

**According to 97/23 EC "PED"
TA Luft EN ISO 15848
ATEX version in conformity with directive 94/9/EC on request**

CODICI VALVOLA IN ESECUZIONE STANDARD VALVE CODES IN STANDARD EXECUTION

misura size	DN 15	DN 20	DN 25	DN 32	DN 40	DN 50	DN 65	DN 80	DN 100	DN 125	DN 150	DN 200
Asse libero <i>Free shaft</i>	V410X604	V410X605	V410X606	V410X607	V410X608	V410FX609	V410X610	V410FX611	V410FX612	V410X613	V410FX614	V410X615
peso weight Kg.	1,9	3,8	5	7,7	8,9	11,5	17,5	22,2	33	64	92	195
Con leva <i>with lever</i>	L410X604	L410X605	L410X606	L410X607	L410X608	L410FX609	L410X610	L410FX611	L410FX612	L410X613	L410FX614	L410X615
peso weight Kg.	2,1	4	5,2	8,1	9,3	12	18	23	34	65	93	195,6

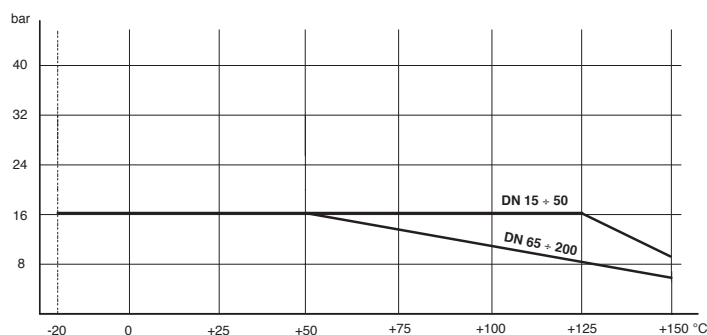
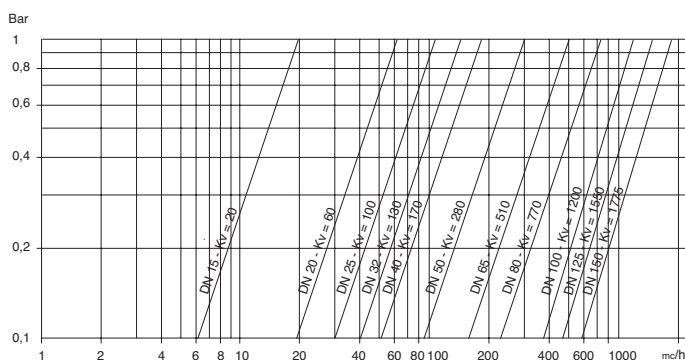


diagramma pressione/temperatura

pressure/temperature diagram



portata/perdita di carico e coefficiente nominale Kv
Il valore Kv è il valore indice in m³/h (con acqua a 15°C) che provoca la caduta di pressione di 1 bar

flow-pressure loss diagram and Kv nominal coefficient.
Kv is the coefficient, expressed in m³/h (with water at 15°C) causing a pressure loss of 1 bar.

COPPIE DI SPUNTO in Nm *BREAK AWAY TORQUES in Nm*

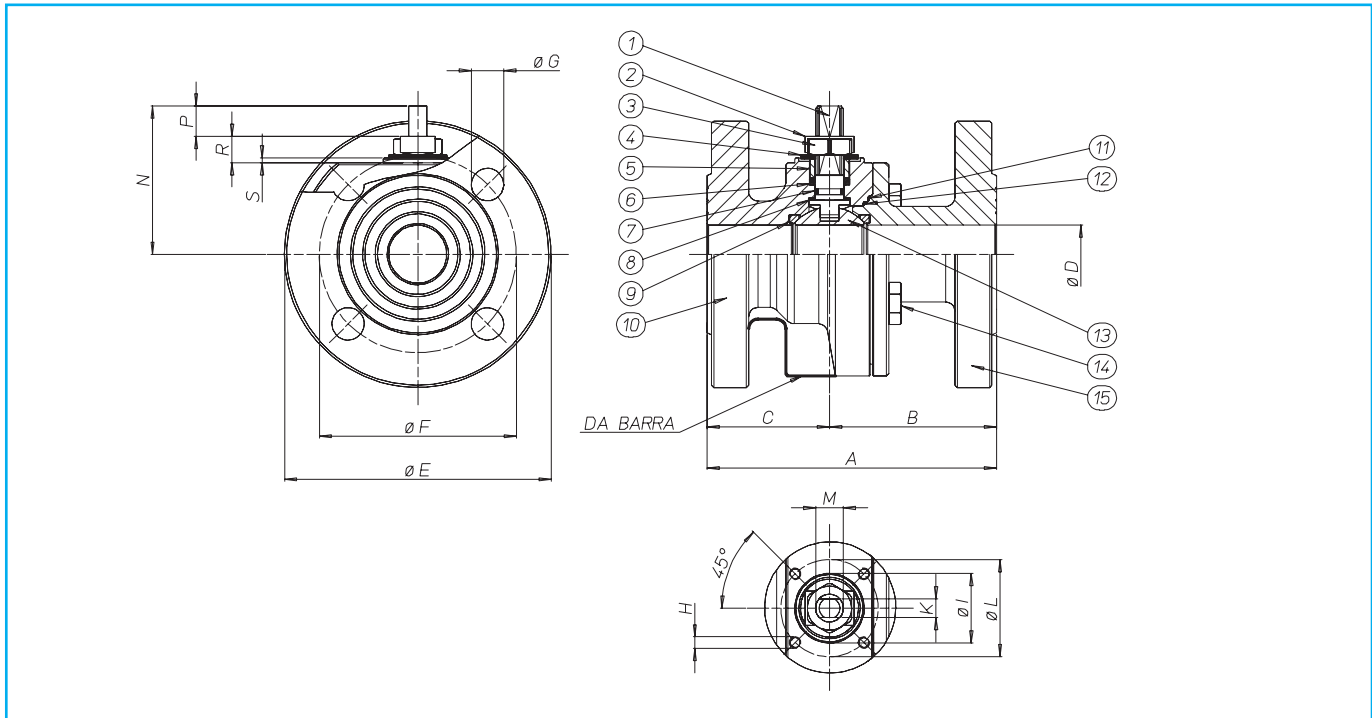
misura size	DN 15	DN 20	DN 25	DN 32	DN 40	DN 50	DN 65	DN 80	DN 100	DN 125	DN 150	DN 200
PN 0 bar												
PN 16 bar	6	11	17	28	33	45	65	90	200	275	520	875
PN 25 bar												
PN 40 bar												

I valori della coppia in Nm possono variare in funzione della temperatura e del tipo di fluido. Considerare un fattore di sicurezza pari a 1,4. Con frequenti cicli di apertura e chiusura la coppia di manovra può diminuire sensibilmente rispetto a quella iniziale.

Torque can vary depending on temperature and type of fluid; a safety factor of 1.4 must be applied. Torque can drop on high frequency of operations.



VALVOLA MODELLO 410 VALVE TYPE 410



MATERIALI MATERIALS

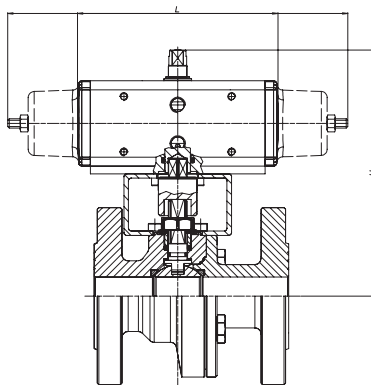
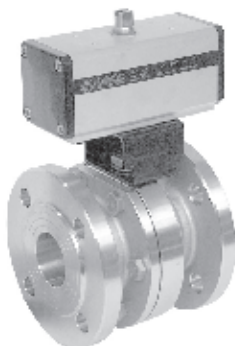
1) Stelo <i>Shaft</i>	AISI 316	1.4401	UNI X5CrNiMo 17 12
2) Piastra ferma dado <i>Nut holder</i>	AISI 304	1.4301	UNI X5CrNi 18 10
3) Dado di bloccaggio <i>Lock nut</i>	AISI 304	1.4301	UNI X5CrNi 18 10
4) Molle a tazza <i>Belleville washer</i>	AISI 301	1.4310	
5) Rondella premiguarnizione <i>Gland nut ring</i>	AISI 304	1.4301	UNI X5CrNi 18 10
6) Coppia di tenuta superiore <i>Top sealing</i>	P.T.F.E.		
7) Anello di tenuta superiore <i>Top tight ring</i>	P.T.F.E.		
8) O-ring stelo <i>Stem o-ring</i>	VITON/EPDM		
9) Sede <i>Seal</i>	P.T.F.E.		
10) Corpo <i>Body</i>	AISI 316	1.4401	UNI X5CrNiMo 17 12
11) Anello di tenuta laterale esterno <i>External thigh ring</i>	GRAFITE PURA <i>Graphite</i>		
12) Anello di tenuta laterale <i>Tight ring</i>	PTFE	1.4301	UNI X5CrNi 18 10
13) Sfera <i>Ball</i>	AISI 316	1.4401	UNI X5CrNiMo 17 12
14) Viti blocca flangia <i>Ring nut screw</i>	AISI 304	1.4301	UNI X5CrNi 18 10
15) Flangia <i>Flange</i>	AISI 316	1.4401	UNI X5CrNiMo 17 12

DIMENSIONI DIMENSIONS

Size	A	B	C	øD	øE	øF	øG	H	K	øI	øL	øM	N	P	R	S	N° fori
DN15	115	67	48	15	95	65	14	M5	6		36	M10	48	9	5	-	4
DN20	120	70	50	20	105	75	14	M5	6	25	36	M10	51	9	8	2	4
DN25	125	72	53	25	115	85	14	M5	8	30	42	M12	62,3	11,5	11,5	2	4
DN32	130	77	53	32	140	100	18	M5	8	30	42	M12	67	11	10	2	4
DN40	140	82	58	40	150	110	18	M6	10	35	50	M16	87,3	15,5	14,5	2,5	4
DN50*	150	87	63	49,5	162	125	18	M6	10	35	50	M16	94,5	15,5	14,5	2,5	4
DN65	170	98	72	65	185	145	18	M8	14	55	70	M22	119,5	20,8	18,7	3	4
DN80*	180	105	75	78	200	160	18	M8	14	55	70	M22	130	20,8	18,7	3	8
DN100*	190	114	76	96	220	180	18	M10	16	-	102	M27	148,5	26	1,5	3	8
DN125	325	233	92	118	250	210	18	M10	16	70	102	M27	166,5	26	22	3	8
DN150*	350	187	163	144	285	240	22	M12	26	-	125	M42	200	31,5	4	-	8
DN200	400	200	200	192	343	295	22	M12	26	-	125	M42	235	27	4	-	12

* fusa casting

VALVOLA 410 ATTUATA *AUTOMATED VALVE TYPE 410*



ATTUATORE PNEUMATICO DOPPIO EFFETTO (230 V ac) *DOUBLE ACTING PNEUMATIC ACTUATOR*

Articolo Model	Attuatore Actuator	Kit di montaggio Mounting kit	DN mm	L mm	H mm	Peso Kg Weight Kg
D410H064	DA015401S	KCF032447	15	114	143	3,9
D410H065	DA030401S	KCF031315	20	130	156	5,2
D410H066	DA030401S	KCF031317	25	130	161	7,2
D410A067	DA045402S	KCF042354	32	144	175	8,5
D410H068	DA060402S	KCF042355	40	152	185	14
D410FA069	DA090401S	KCF051322	50	169	202	17,9
D410H070	DA120401S	KCF051325	65	184	252	25,8
D410FA071	DA180401S	KCF071326	80	212	270	32,5
D410FA072	DA360401S	KCF102542	100	264	333	45,2
D410H073	DA480401S	KCF101092	125	295	345	73,4
D410FH074	DA720401S	KCF122425	150	384	413	107,7
D410H075	D1440401S	KCF143176	200	435	500	111,7

ATTUATORE PNEUMATICO SEMPLICE EFFETTO (230 V ac) *SPRING RETURN PNEUMATIC ACTUATOR*

Articolo Model	Attuatore Actuator	Kit di montaggio Mounting kit	DN mm	L mm	H mm	Peso Kg Weight Kg
S410H064	SR015401S	KCF032447	15	221	151	4,4
S410H065	SR030402S	KCF042353	20	240	166	6,2
S410H066	SR030402S	KCF042354	25	240	171	8,2
S410A067	SR045401S	KCF052074	32	294	187	9,6
S410H068	SR060401S	KCF051322	40	320	211	16
S410FA069	SR090401S	KCF071323	50	357	240	19,6
S410H070	SR120401S	KCF071326	65	372	272	29,7
S410FA071	SR180401S	KCF101280	80	436	292	38,4
S410FA072	SR360401S	KCF122544	100	566	363	54
S410H073	SR480401S	KCF122189	125	609	368	84,2
S410FH074	SR720401S	KCF142424	150	712	443	116,7
S410H075	SR1920E1608A	KCF163177	200	975	618,5	266

V5

A RICHIESTA VALVOLE AUTOMATIZZATE CON ATTUATORI ELETTRICI

VALVE WITH ELECTRIC ACTUATORS ON REQUEST



ART. 412

Valvola a sfera in acciaio inox 2 vie flangiata a corpo piatto split wafer - passaggio integrale

2-way full-bore flat body flanged stainless steel ball valve, split wafer

Esecuzione standard:

Caratteristiche standard della valvola: stelo anti blow-out, antistatic device, sfera contenuta nel corpo, pacchi di tenuta facilmente intercambiabili, fire safe, tenuta stelo autoregistrante. Norme per flange d'attacco: UNI 2223 e 2229 PN 16. Prescrizioni generali BS 5351; Fire safe EN ISO 10497; API 607 V. ed. Temperatura di utilizzo: da -20°C a +150°C (+200°C con guarnizioni speciali). Pressione di utilizzo: PN 16. Fluido intercettato: aria, acqua, gas, prodotti petroliferi e petrolchimici, fluidi aggressivi.

Standard version:

Standard features of the valve: anti blow-out shaft, antistatic device, easy replacement of the seal packages, fire safe and self-adjusting shaft sealing.
Flanges as per: UNI 2223 and 2229 PN 16
General specifications: BS 5351
FIRE SAFE" conforming to EN ISO 10497; API 607 V. ed.
Working temperature: from -20°C to +150°C (+200°C with special seals).
Working pressure: PN 16.
Fluid range: air, water, gas, petroleum and petrochemical products, aggressive media.

V5

Esecuzioni speciali a richiesta:

Camicia di riscaldamento
Guarnizioni di tenuta in:
 PTFE caricato vetro;
 PTFE caricato carbografite;

Certificazione TA Luft

Per altre applicazioni contattare il nostro ufficio tecnico.

On request:

Heating jacket
Seals made of:
 PTFE with glass
 PTFE with carbon graphite

TA Luft approval

For other applications, please contact our technical department.

Certificazioni:

**Conforme alla direttiva Europea 97/23 EC "PED"
Versione ATEX in conformità alla direttiva 94/9/EC a richiesta**

Approvals:

**According to 97/23 EC "PED"
ATEX version in conformity with directive 94/9/EC on request**

CODICI VALVOLA IN ESECUZIONE STANDARD VALVE CODES IN STANDARD EXECUTION

misura size	DN 50	DN 65	DN 80	DN 100	DN125	DN150	DN200		
Asse libero <i>Free shaft</i>	V412FX609	V412FX610	V412FX611	V412FX612	V412FX613	V412FX614	V412FX615		
peso <i>weight</i> Kg.	8	17,5	17	25,5	39,8	63,1	139		
Con leva <i>with lever</i>	L412FX609	L412FX610	L412FX611	L412FX612	L412FX613	L412FX614	L412FX615		
peso <i>weight</i> Kg.	8,4	18	17,5	26,1	40,4	63,7	139,7		

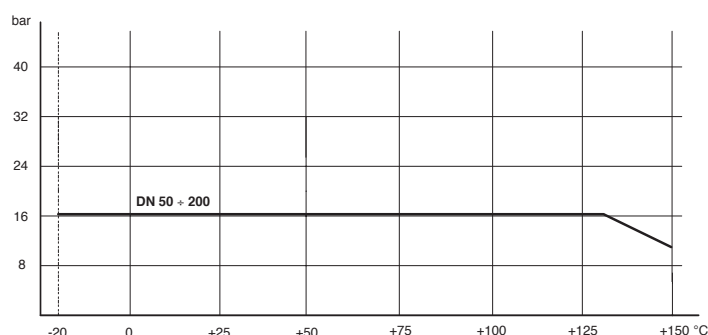
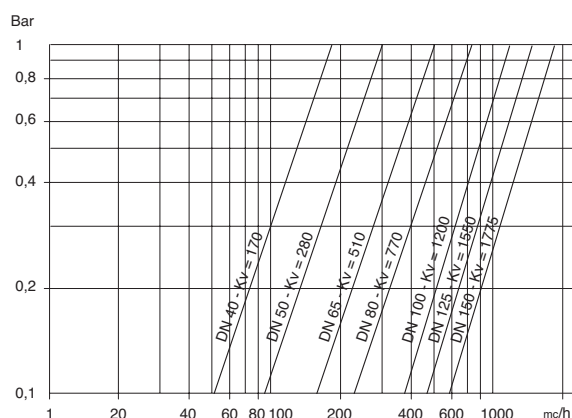


diagramma pressione/temperatura

pressure/temperature diagram



portata/perdita di carico e coefficiente nominale Kv

Il valore Kv è il valore indice in m³/h (con acqua a 15°C) che provoca la caduta di pressione di 1 bar

flow-pressure loss diagram and Kv nominal coefficient.

Kv is the coefficient, expressed in m³/h (with water at 15°C) causing a pressure loss of 1 bar.

COPPIE DI SPUNTO in Nm *BREAK AWAY TORQUES in Nm*

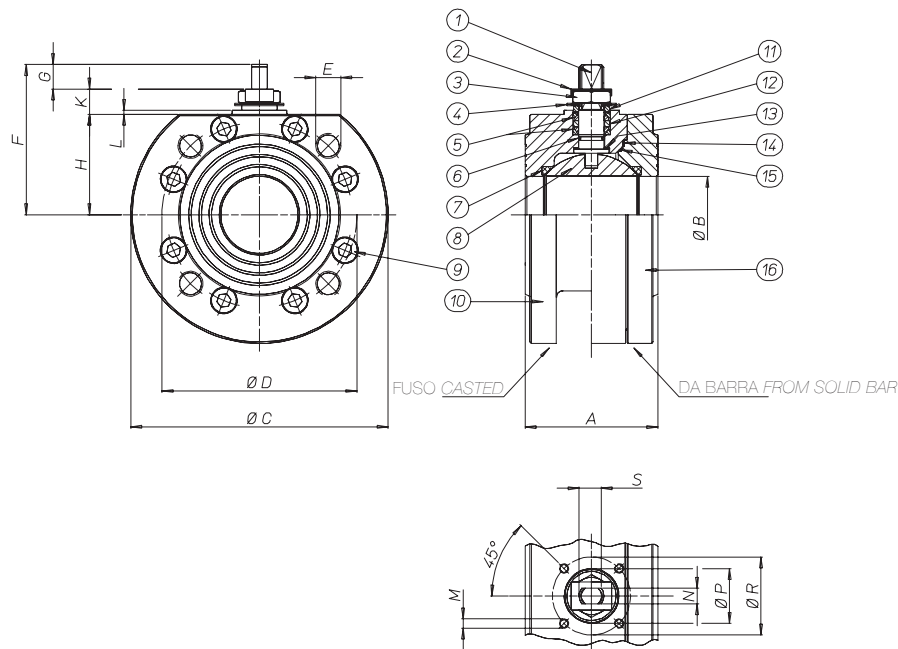
misura size	DN 50	DN 65	DN 80	DN 100	DN125	DN150	DN200		
PN 0 bar									
PN 16 bar	44	67	96	205	290	405	690		
PN 25 bar									
PN 40 bar									

I valori della coppia in Nm possono variare in funzione della temperatura e del tipo di fluido. Considerare un fattore di sicurezza pari a 1,4. Con frequenti cicli di apertura e chiusura la coppia di manovra può diminuire sensibilmente rispetto a quella iniziale.

Torque can vary depending on temperature and type of fluid; a safety factor of 1.4 must be applied. Torque can drop on high frequency of operations.



VALVOLA MODELLO 412 VALVE TYPE 412



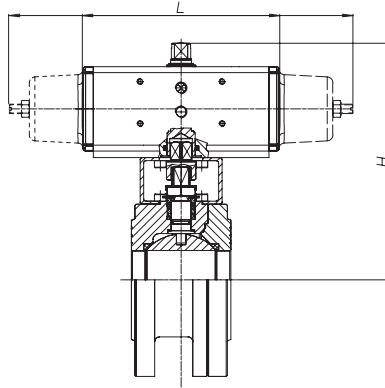
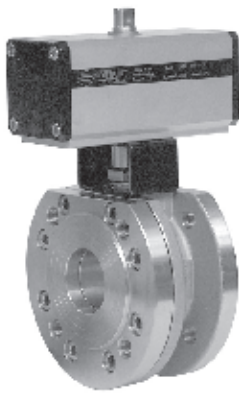
MATERIALI MATERIALS

1) Stelo <i>Shaft</i>	AISI 316	1.4401	UNI X5CrNiMo 17 12
2) Piastra bloccadado <i>Lock nut plate</i>	AISI 304	1.4301	UNI X5CrNi 18 10
3) Dado <i>Nut</i>	AISI 304	1.4301	UNI X5CrNi 18 10
4) Molla a tazze <i>Belleville washer</i>	AISI 301	1.4310	UNI X12CrNi 17 07
5) Coppia di tenuta superiore <i>Top sealing</i>	P.T.F.E.		
6) O-ring stelo <i>Stem o-ring</i>	FKM/EPDM		
7) Sede <i>Seal</i>	P.T.F.E.		
8) Sfera <i>Ball</i>	AISI 316	1.4401	UNI X5CrNiMo 17 12
9) Viti blocca ghiera <i>Ring nut screw</i>	AISI 304	1.4301	UNI X5CrNi 18 10
10) Corpo <i>body</i>	AISI 316	1.4401	UNI X5CrNiMo 17 12
11) Anello superiore <i>Top ring</i>	P.T.F.E.		
12) Rondella premiguarnizione <i>Gland nut ring</i>	AISI 304	1.4301	UNI X5CrNi 18 10
13) Anello di tenuta superiore <i>Top tight ring</i>	P.T.F.E.		
14) Anello di tenuta laterale esterno <i>External tight ring</i>	GRAFITE PURA		
15) Anello di tenuta laterale <i>Tight ring</i>	P.T.F.E.		
16) Ghiera <i>Ring nut</i>	AISI 304	1.4301	UNI X5CrNi 18 10

DIMENSIONI DIMENSIONS

Misura <i>Size</i>	A	ØB	ØC	ØD	E	F	G	H	K	L	n° fori <i>holes</i>	M	N	ØP	ØR	S	PN
DN 50	85	49,5	165	125	M16	94,5	14	64,5	16	2,5	4	M6	10	35	50	M16	16
DN65	103	65	185	145	M16	119,5	20,5	80	19	3	4	M8	14	55	70	M22	16
DN80	122	78	200	160	M16	129,5	20,5	90	19	3	8	M8	14	55	70	M22	16
DN100	155	96	220	180	M16	148,5	25,3	101	22,2	3	8	M10	16	70	102	M27	16
DN125	185	118	250	210	M16	166,5	25,3	119	22,2	3	8	M10	16	70	102	M27	16
DN150	235	144	285	240	M20	200	31,5	164,5	4		8	M12	26		125	M42	16
DN200	310	192	340	295	M20	235	27	204	4		12	M12	26		125	M42	16

VALVOLA 412 ATTUATA *AUTOMATED VALVE TYPE 412*



ATTUATORE PNEUMATICO DOPPIO EFFETTO *DOUBLE ACTING PNEUMATIC ACTUATOR*

Articolo Model	Attuatore Actuator	Kit di montaggio Mounting kit	DN mm	L mm	H mm	Peso Kg Weight Kg
D412FA069	DA090401S	KCF051322	50	169	202,5	9,9
D412FH070	DA120401S	KCF051325	65	184	245	20,3
D412FA071	DA180401S	KCF071326	80	212	265	20,4
D412FA072	DA360401S	KCF101092	100	264	333	32,7
D412FH073	DA480401S	KCF101092	125	295	345	48,2
D412FH074	DA720401S	KCF122425	150	377	413	77,1
D412FH075	DA1440401S	KCF143176	200	435	500	158,7

ATTUATORE PNEUMATICO SEMPLICE EFFETTO *SPRING RETURN PNEUMATIC ACTUATOR*

Articolo Model	Attuatore Actuator	Kit di montaggio Mounting kit	DN mm	L mm	H mm	Peso Kg Weight Kg
S412FA069	SR090401S	KCF071323	50	357	240,5	12,6
S412FH070	SR120401S	KCF071326	65	372	265	24,2
S412FA071	SR180401S	KCF101280	80	436	297	26,4
S412FA072	SR360401S	KCF121065	100	566	363	41,4
S412FH073	SR480401S	KCF121065	125	602	368	59
S412FH074	SR720401S	KCF142424	150	767	458	97,5
S412FH075	SR1440E1608A	KCF163177	200	834	663	199

V5

A RICHIESTA VALVOLE AUTOMATIZZATE CON ATTUATORI ELETTRICI

VALVE WITH ELECTRIC ACTUATORS ON REQUEST



ART. 414 PN 40

Valvola a sfera in acciaio inox 2 vie flangiata a corpo piatto passaggio integrale

2-way full-bore flat-body flanged stainless steel ball valve

Esecuzione standard:

Norme per flange d'attacco: UNI 2223 e 2229 PN 40
DIN 2501 BL.1
Prescrizioni generali BS 5351;
Temperatura di utilizzo: da -20°C a +150°C
Pressione di utilizzo: PN 40 max.
Fluido intercettato: aria, acqua, gas, prodotti petroliferi e petrolchimici, fluidi aggressivi.

Standard version:

*Flanges as per: UNI 2223 and 2229 PN 40 DIN 2501 BL.1
General specifications: BS 5351
Working temperature: from -20°C to +150°C
Working pressure: PN 40 max.
Fluid range: air, water, gas, petroliferous and petrochemical products, aggressive media.*

V5

Esecuzioni speciali a richiesta:

Fire safe EN ISO 10497; API 607 V. ed.
Camicia di riscaldamento
Versione antistatica EN 12266-2 par. B.2
Guarnizioni di tenuta in:
 PTFE caricato vetro;
 PTFE caricato carbografite;

Per altre applicazioni contattare il nostro ufficio tecnico.

On request:

*FIRE SAFE" conforming to EN ISO 10497; API 607 V. ed.
Heating jacket
Antistatic device EN 12266-2 par. B.2
Seals made of:
 PTFE with glass
 PTFE with carbon graphite*

For other applications, please contact our technical department.

Certificazioni:

**Conforme alla direttiva Europea 97/23 EC "PED"
TA Luft EN ISO 15848
ATEX version in conformity with directive 94/9/EC on request**

Approvals:

**According to 97/23 EC "PED"
TA Luft EN ISO 15848
Versione ATEX in conformità alla direttiva 94/9/EC a richiesta**

CODICI VALVOLA IN ESECUZIONE STANDARD VALVE CODES IN STANDARD EXECUTION

misura size	DN 15	DN 20	DN 25	DN 32	DN 40	DN 50	DN 65	DN 80	DN 100
Asse libero <i>Free shaft</i>	V414X604	V414X605	V414X606	V414X607	V414X608	V414X609	V414X610	V414X611	V414X612
peso <i>weight</i> Kg.	1,5	2	2,65	4,45	5,5	7,2	15	19,7	37,1
Con leva <i>with lever</i>	L414X604	L414X605	L414X606	L414X607	L414X608	L414X609	L414X610	L414X611	L414X612
peso <i>weight</i> Kg.	1,65	2,2	2,85	4,5	5,8	7,6	15,4	20,2	37,6

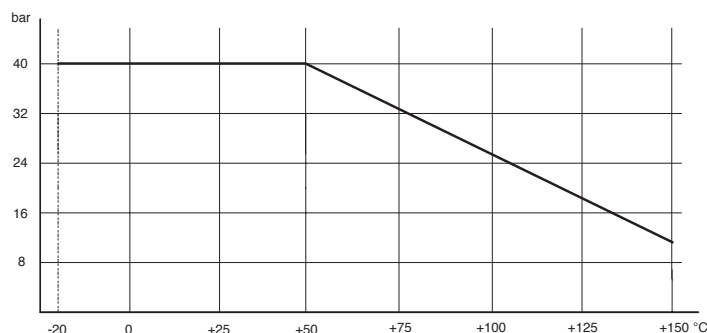
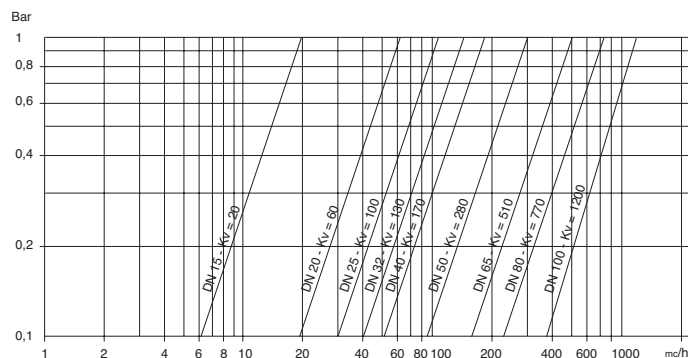


diagramma pressione/temperatura

pressure/temperature diagram



portata/perdita di carico e coefficiente nominale Kv
Il valore Kv è il valore indice in m³/h (con acqua a 15°C) che provoca la caduta di pressione di 1 bar

flow-pressure loss diagram and Kv nominal coefficient.
Kv is the coefficient, expressed in m³/h (with water at 15°C) causing a pressure loss of 1 bar.

V5

COPPIE DI SPUNTO in Nm *BREAK AWAY TORQUES in Nm*

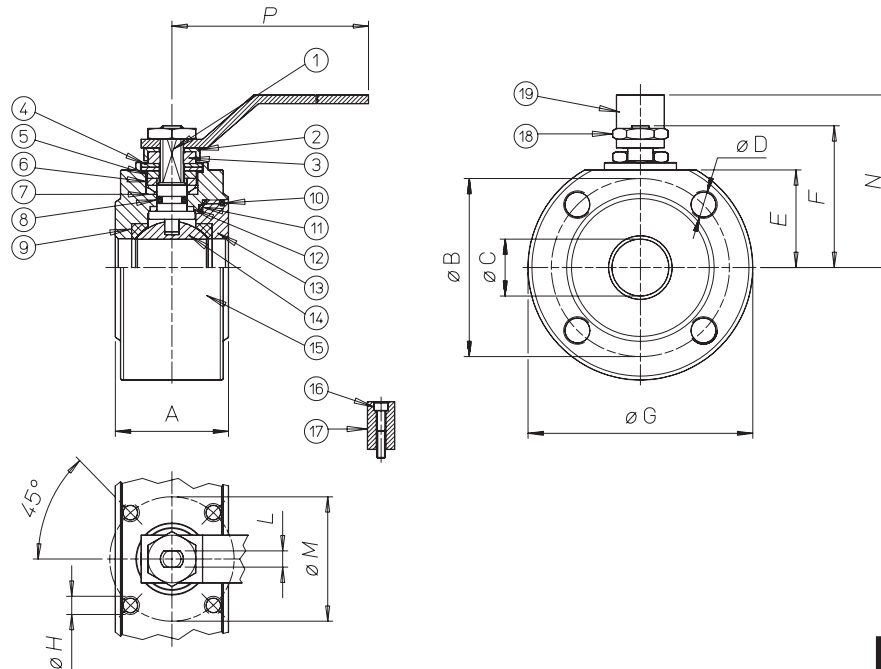
misura size	DN 15	DN 20	DN 25	DN 32	DN 40	DN 50	DN 65	DN 80	DN 100
PN 0 bar									
PN 16 bar									
PN 25 bar									
PN 40 bar	11	16	21	31	44	72	108	165	288

I valori della coppia in Nm possono variare in funzione della temperatura e del tipo di fluido. Considerare un fattore di sicurezza pari a 1,4. Con frequenti cicli di apertura e chiusura la coppia di manovra può diminuire sensibilmente rispetto a quella iniziale.

Torque can vary depending on temperature and type of fluid; a safety factor of 1.4 must be applied. Torque can drop on high frequency of operations.



VALVOLA MODELLO 414 VALVE TYPE 414



PN 40

MATERIALI MATERIALS

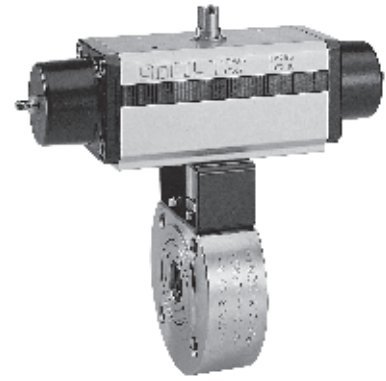
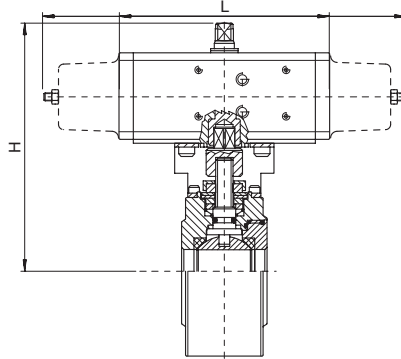
1) Stelo* <i>Shaft*</i>	AISI 316	1.4401	UNI X5CrNiMo 17 12
2) Piastra bloccaggio <i>Nut holder</i>	AISI 304	1.4301	UNI X5CrNi 18 10
3) Dado di bloccaggio <i>Lock nut</i>	AISI 304	1.4301	UNI X5CrNi 18 10
4) Molla a tazze <i>Belleville washer</i>	AISI 301	1.4310	UNI X12CrNi 17 07
5) Distanziale <i>Ring</i>	AISI 304	1.4301	UNI X5CrNi 18 10
6) Anello premiguarnizione <i>Gland nut ring</i>	AISI 304	1.4301	UNI X5CrNi 18 10
7) Coppia di tenuta superiore <i>Top sealing</i>	P.T.F.E.		
8) O-Ring di tenuta intermedia <i>O-ring</i>	FKM		
9) Guarnizioni di tenuta laterale <i>Seals</i>	P.T.F.E.		
10) O-Ring tenuta ghiera <i>O-ring</i>	FKM		
11) Guarnizioni di tenuta ghiera <i>Ring nut sealing</i>	P.T.F.E.		
12) Tenuta inferiore <i>Bottom sealing</i>	P.T.F.E.		
13) Ghiera* <i>Ring nut</i>	AISI 316	1.4401	UNI X5CrNiMo 17 12
14) Sfera* <i>Ball*</i>	AISI 316	1.4401	UNI X5CrNiMo 17 12
15) Corpo* <i>Body*</i>	AISI 316	1.4408	
16) Vite per fermo posizione <i>Holder screw</i>	AISI 304	1.4301	UNI X5CrNi 18 10
17) Fermo di posizione <i>Holder</i>	AISI 304	1.4301	UNI X5CrNi 18 10
18) Dado blocca leva <i>Lever nut</i>	AISI 304	1.4301	UNI X5CrNi 18 10
19) Leva di manovra <i>Lever</i>	AISI 304	1.4301	UNI X5CrNi 18 10

* A richiesta disponibile anche la versione in AISI 304 *Version in AISI 304 on request*

DIMENSIONI DIMENSIONS

Misura <i>Size</i>	A	øB	øC	øD	E	F	øG	øH	L	øM	n° fori <i>holes</i>	N	P
DN15	35	65	15	M12	31	48	90	M5	6	36	4	69	140
DN20	38	75	20	M12	34	51	100	M5	6	36	4	72	140
DN25	43	85	25	M12	39,5	62,5	110	M5	8	42	4	86	180
DN32	50	100	32	M16	46	67	130	M5	8	42	4	90	180
DN40	60	110	40	M16	50	80	150	M6	10	50	4	106	230
DN50	70	125	50	M16	57	87	165	M6	10	50	4	113	230
DN65	95	145	65	M16	80	119,5	175	M8	14	70	8	148	320
DN80	122	160	78	M16	90	129,5	190	M8	14	70	8	158	320
DN100	140	190	96	M20	109	156,5	235	M10	16	102	8	181	370

VALVOLA 414 ATTUATA *AUTOMATED VALVE TYPE 414*

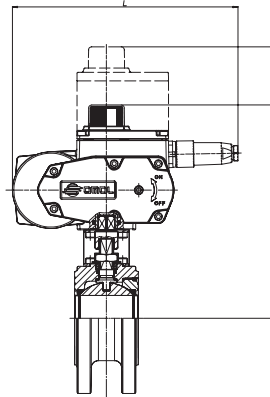


ATTUATORE PNEUMATICO DOPPIO EFFETTO *DOUBLE ACTING PNEUMATIC ACTUATOR*

Articolo Model	Attuatore Actuator	Kit di montaggio Mounting kit	DN mm	L mm	H mm	Peso Kg Weight Kg
D414H064	DA030401S	KCF031315	15	130	151	2,5
D414H065	DA030401S	KCF031315	20	130	154	3
D414H066	DA030401S	KCF031317	25	130	159,5	3,7
D414A067	DA045402S	KCF042354	32	144	171,3	5,4
D414H068	DA060402S	KCF042355	40	152	180	7,1
D414H069	DA120401S	KCF051322	50	184	213	10
D414A070	DA180401S	KCF071326	65	212	255	18,4
D414H071	DA240401S	KCF071326	80	242	275	25
D414H072	DA480401S	KCF101092	100	295	341	45,5

ATTUATORE PNEUMATICO SEMPLICE EFFETTO *SPRING RETURN PNEUMATIC ACTUATOR*

Articolo Model	Attuatore Actuator	Kit di montaggio Mounting kit	DN mm	L mm	H mm	Peso Kg Weight Kg
S414H064	SR030402S	KCF042353	15	240	161	3,5
S414H065	SR030402S	KCF042353	20	240	164	4
S414H066	SR030402S	KCF042354	25	240	169,5	4,6
S414A067	SR045401S	KCF051909	32	293,5	183	6,4
S414H068	SR060401S	KCF051322	40	320	206	9,1
S414H069	SR120401S	KCF071323	50	372	243	14
S414A070	SR180401S	KCF101280	65	436	277	24,4
S414H071	SR240401S	KCF101280	80	460	309	30,5
S414H072	SR480401S	KCF121065	100	609	382	56,2



Per ordinare gli articoli con ATTUATORI MODULANTI di nuova generazione (CODICE ARTICOLO INIZIA CON LETTERA C) è necessaria la configurazione. Vedere capitolo A3

To order valves with "NEW GENERATION" MODULATING ACTUATORS (part starting with letter "C") the actuator configuration is necessary. According to section A3

ATTUATORE ELETTRICO ON-OFF (230 V ac) *ON-OFF ELECTRICAL ACTUATOR*

Articolo Model	Attuatore Actuator	Kit di montaggio Mounting kit	DN mm	L mm	H mm	Peso Kg Weight Kg
C414A5E64	EA0035A5C000	KCF052756	15	250	208	4,8
C414A5E65	EA0035A5C000	KCF052756	20	250	211	5,2
C414A5E66	EA0035A5C000	KCF052074	25	250	216,5	5,9
C414A5G67	EA0070A5C000	KCF052074	32	250	223	7,3
C414A5G68	EA0070A5C000	KCF051322	40	250	227	7,5
C414A5I69	EA0130A5C000	KCF071323	50	280	264,5	12,9
C414A5K70	EA0240A5C000	KCF101280	65	280	297,5	17,3
C414A5K71	EA0240A5C000	KCF101280	80	280	307,5	20,7
E41416N72	AE160040	KCE362024	100	256,5	346	30

ATTUATORE ELETTRICO MODULANTE (230 V ac) *ROTARY MODULAR TYPE ELECTRICAL ACTUATOR*

Articolo Model	Attuatore Actuator	Kit di montaggio Mounting kit	DN mm	L mm	H mm	Peso Kg Weight Kg
C414A5E64	EA0035A5C000	KCF052756	15	250	272	5,6
C414A5E65	EA0035A5C000	KCF052756	20	250	275	6
C414A5E66	EA0035A5C000	KCF052074	25	250	280,5	6,7
C414A5G67	EA0070A5C000	KCF052074	32	250	287	8,1
C414A5G68	EA0070A5C000	KCF051322	40	250	291	8,3
C414A5I69	EA0130A5C000	KCF071323	50	280	328,5	13,7
C414A5K70	EA0240A5C000	KCF101280	65	280	361,5	18,1
C414A5K71	EA0240A5C000	KCF101280	80	280	371,5	21,5
M41416P72	AM160050	KCE562023	100	381	395	45,7

V5



ART. 415 PN 16

Valvola a sfera in acciaio inox 2 vie flangiata a corpo piatto passaggio integrale

2-way full-bore flat-body flanged stainless steel ball valve

Esecuzione standard:

Norme per flange d'attacco: UNI 2223 e 2229 PN 16
DIN 2501 BL.1
Prescrizioni generali BS 5351;
Temperatura di utilizzo: da -20°C a +150°C
Pressione di utilizzo: PN 16.
Fluido intercettato: aria, acqua, gas, prodotti petroliferi e petrolchimici, fluidi aggressivi.

Standard version:

*Flanges as per: UNI 2223 and 2229 PN 16
DIN 2501 BL.1
General specifications: BS 5351
Working temperature: from -20°C to +150°C
Working pressure: PN 16.
Fluid range: air, water, gas, petroleum and petrochemical products, aggressive media.*

V5

Esecuzioni speciali a richiesta:

Flange: UNI (PN 25-40-64-100); ANSI B16.5; ANSI B16.10 (150 RF, 300 RF, 600 RF)
Fire safe EN ISO 10497; API 607 V. ed.
Camicia di riscaldamento
Versione antistatica EN 12662-2 par. B.2
Guarnizioni di tenuta in:
 PTFE caricato vetro;
 PTFE caricato carbografite;

Per altre applicazioni contattare il nostro ufficio tecnico.

On request:

*Flanges: UNI (PN 25-40-64-100); ANSI B16.5; ANSI B16.10 (150 RF, 300 RF, 600 RF)
"FIRE SAFE" conforming to EN ISO 10497; API 607 V. ed.
Heating jacket
Antistatic device EN 12662-2 par. B.2
Seals made of:
 PTFE with glass
 PTFE with carbon graphite*

For other applications, please contact our technical department.

Certificazioni:

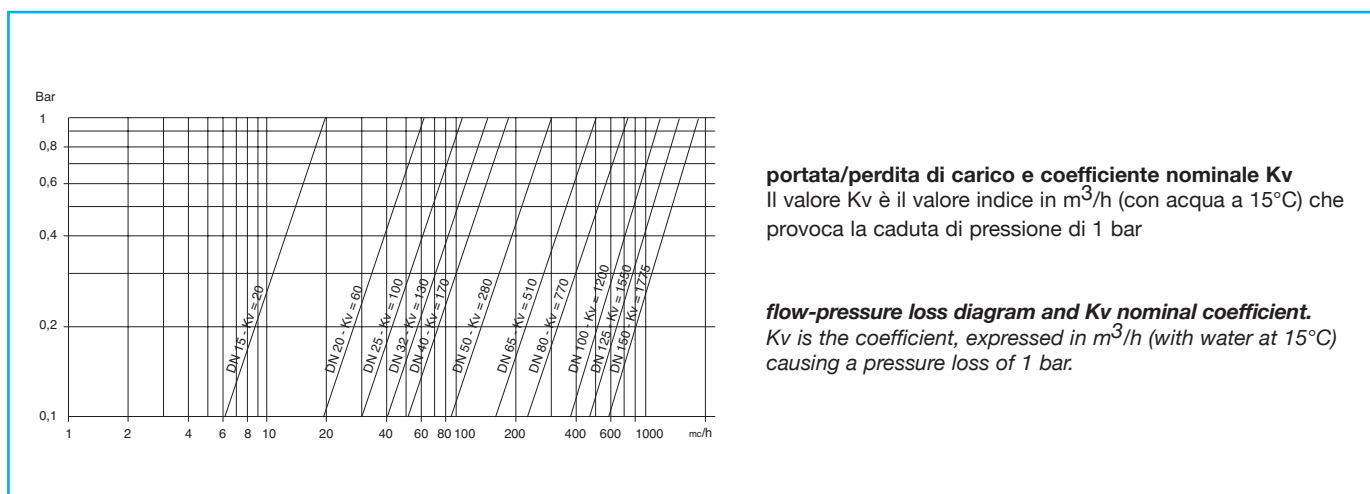
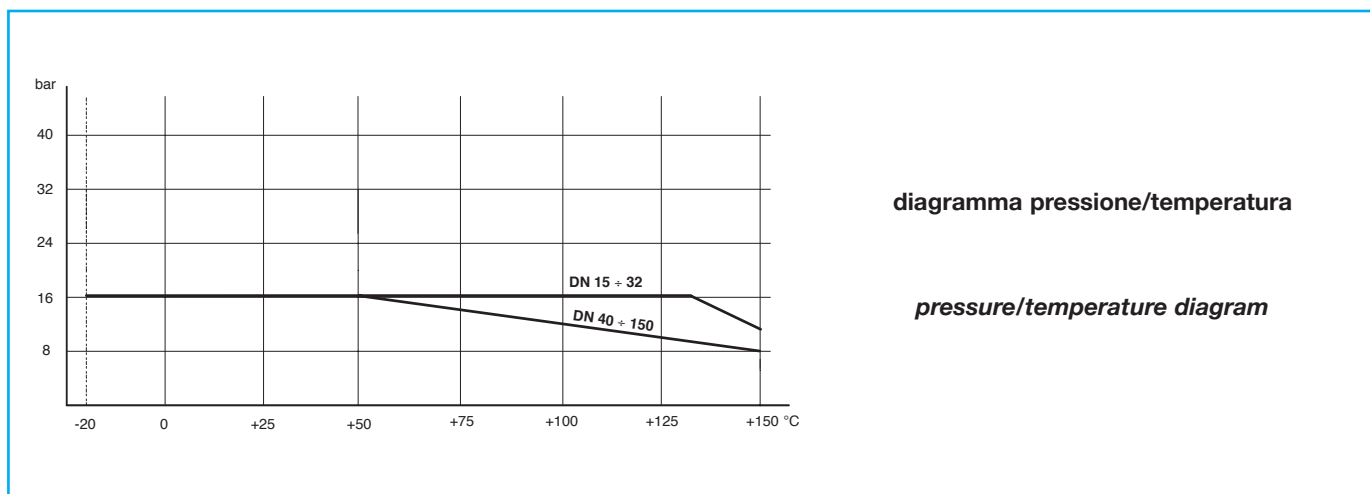
**Conforme alla direttiva Europea 97/23 EC "PED"
TA Luft EN ISO 15848
Versione ATEX in conformità alla direttiva 94/9/EC a richiesta**

Approvals:

**According to 97/23 EC "PED"
TA Luft EN ISO 15848
ATEX version in conformity with directive 94/9/EC on request**

CODICI VALVOLA IN ESECUZIONE STANDARD VALVE CODES IN STANDARD EXECUTION

misura size	DN 15	DN 20	DN 25	DN 32	DN 40	DN 50	DN 65	DN 80	DN 100
Asse libero <i>Free shaft</i>	V415X604	V415X605	V415X606	V415X607	V415X608	V415X609	V415X610	V415X611	V415X612
peso <i>weight</i> Kg.	1,2	1,6	2,3	3,7	3,9	5,4	9,8	13,2	19,5
Con leva <i>with lever</i>	L415X604	L415X605	L415X606	L415X607	L415X608	L415X609	L415X610	L415X611	L415X612
peso <i>weight</i> Kg.	1,35	1,8	2,5	4	4,2	5,8	10,2	13,7	20



COPPIE DI SPUNTO in Nm **BREAK AWAY TORQUES in Nm**

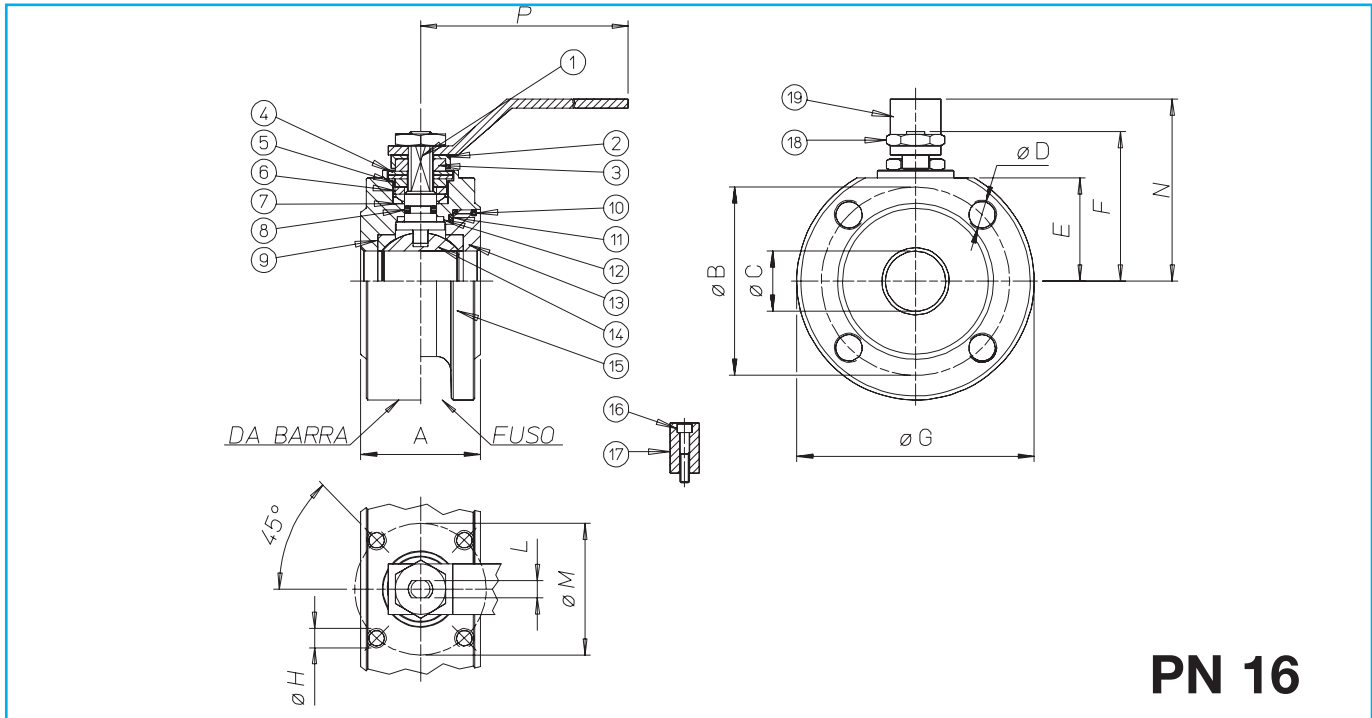
misura size	DN 15	DN 20	DN 25	DN 32	DN 40	DN 50	DN 65	DN 80	DN 100
PN 0 bar									
PN 16 bar	8	13	20	30	42	61	85	128	212
PN 25 bar									
PN 40 bar									

I valori della coppia in Nm possono variare in funzione della temperatura e del tipo di fluido. Considerare un fattore di sicurezza pari a 1,4. Con frequenti cicli di apertura e chiusura la coppia di manovra può diminuire sensibilmente rispetto a quella iniziale.

Torque can vary depending on temperature and type of fluid; a safety factor of 1.4 must be applied. Torque can drop on high frequency of operations.



VALVOLA MODELLO 415 VALVE TYPE 415



PN 16

MATERIALI MATERIALS

1) Stelo* Shaft*	AISI 316	1.4401	UNI X5CrNiMo 17 12
2) Piastra bloccaggio Nut holder	AISI 304	1.4301	UNI X5CrNi 18 10
3) Dado di bloccaggio Lock nut	AISI 304	1.4301	UNI X5CrNi 18 10
4) Molla a tazze Belleville washer	AISI 301	1.4310	UNI X12CrNi 17 07
5) Distanziale Ring	AISI 304	1.4301	UNI X5CrNi 18 10
6) Anello premiguarnizione Gland nut ring	AISI 304	1.4301	UNI X5CrNi 18 10
7) Coppia di tenuta superiore Top sealing	P.T.F.E.		
8) O-Ring di tenuta intermedia O-ring	FKM		
9) Guarnizioni di tenuta laterale Seals	P.T.F.E.		
10) O-Ring tenuta ghiera O-ring	FKM		
11) Guarnizioni di tenuta ghiera Ring nut sealing	P.T.F.E.		
12) Tenuta inferiore Bottom sealing	P.T.F.E.		
13) Ghiera* Ring nut*	AISI 316	1.4401	UNI X5CrNiMo 17 12
14) Sfera* Ball*	AISI 316	1.4401	UNI X5CrNiMo 17 12
15) Corpo* Body*	AISI 316	1.4408	
16) Vite per fermo posizione Holder screw	AISI 304	1.4301	UNI X5CrNi 18 10
17) Fermo di posizione Holder	AISI 304	1.4301	UNI X5CrNi 18 10
18) Dado blocca leva Lever nut	AISI 304	1.4301	UNI X5CrNi 18 10
19) Leva di manovra Lever	AISI 304	1.4301	UNI X5CrNi 18 10

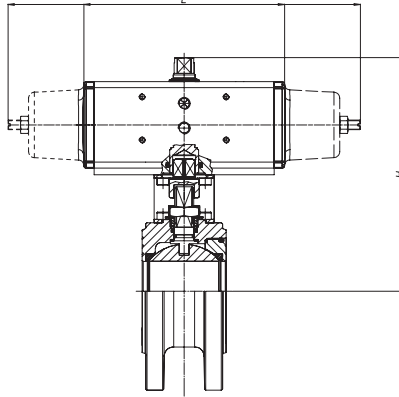
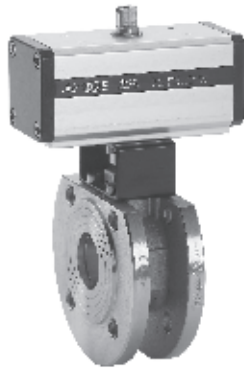
* A richiesta disponibile anche la versione in AISI 304 (CODICE VALVOLA V413-----)

* Version in AISI 304 on request (VALVE CODE V413-----)

DIMENSIONI DIMENSIONS

Misura Size	A	øB	øC	øD	E	F	øG	øH	L	øM	n° fori holes	N	P	
DN15	35	65	15	M12	31	48	90	M5	6	36	4	65	140	da barra solid bar
DN20	38	75	20	M12	34	51	100	M5	6	36	4	70	140	da barra solid bar
DN25	43	85	25	M12	39,5	62,5	110	M5	8	42	4	82	180	da barra solid bar
DN32	50	100	32	M16	46	67	130	M5	8	42	4	85	180	da barra solid bar
DN40	60	110	40	M16	50	80	150	M6	10	50	4	102	230	fusa casting
DN50	70	125	50	M16	57	87	165	M6	10	50	4	110	230	fusa casting
DN65	95	145	65	M16	80	119,5	185	M8	14	70	4	137,5	333	fusa casting
DN80	122	160	78	M16	90	129,5	200	M8	14	70	8	150	333	fusa casting
DN100	140	180	96	M16	101	148,5	220	M10	16	102	8	165	370	fusa casting

VALVOLA 415 ATTUATA *AUTOMATED VALVE TYPE 415*

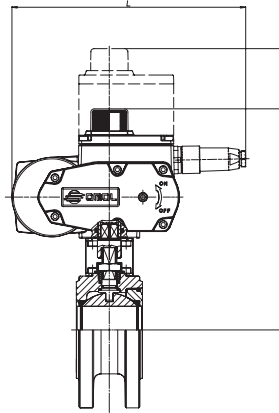


ATTUATORE PNEUMATICO DOPPIO EFFETTO *DOUBLE ACTING PNEUMATIC ACTUATOR*

Articolo Model	Attuatore Actuator	Kit di montaggio Mounting kit	DN mm	L mm	H mm	Peso Kg Weight Kg
D415K064	DA015401S	KCF031315	15	114	143	2,3
D415H065	DA030401S	KCF031315	20	130	154	3
D415H066	DA030401S	KCF031317	25	130	159,5	3,7
D415A067	DA045402S	KCF042354	32	144	172	5,4
D415H068	DA060402S	KCF042355	40	152	180	7,1
D415A069	DA090401S	KCF051322	50	169	195	7,4
D415H070	DA120401S	KCF051325	65	184	245	12,9
D415A071	DA180401S	KCF071326	80	212	265	16,5
D415A072	DA360401S	KCF101092	100	264	329	28

ATTUATORE PNEUMATICO SEMPLICE EFFETTO *SPRING RETURN PNEUMATIC ACTUATOR*

Articolo Model	Attuatore Actuator	Kit di montaggio Mounting kit	DN mm	L mm	H mm	Peso Kg Weight Kg
S415K064	SR015401S	KCF031315	15	221	151	2,8
S415H065	SR030402S	KCF042353	20	240	164	4
S415H066	SR030402S	KCF042354	25	240	169,5	4,6
S415A067	SR045401S	KCF051909	32	294	184	6,7
S415H068	SR060401S	KCF051322	40	320	206	9,1
S415A069	SR090401S	KCF071323	50	357	233	10
S415H070	SR120401S	KCF071326	65	372	265	16,3
S415A071	SR180401S	KCF101280	80	436	297	23,2
S415A072	SR360401S	KCF121065	100	566	359	37,3



Per ordinare gli articoli con ATTUATORI MODULANTI di nuova generazione (CODICE ARTICOLO INIZIA CON LETTERA C) è necessaria la configurazione. Vedere capitolo A3

To order valves with "NEW GENERATION" MODULATING ACTUATORS (part starting with letter "C") the actuator configuration is necessary. According to section A3

ATTUATORE ELETTRICO ON-OFF (230 V ac) *ON-OFF ELECTRICAL ACTUATOR*

Articolo Model	Attuatore Actuator	Kit di montaggio Mounting kit	DN mm	L mm	H mm	Peso Kg Weight Kg
C415A5E64	EA0035A5C000	KCF052756	15	250	208	4,8
C415A5E65	EA0035A5C000	KCF052756	20	250	211	5,2
C415A5E66	EA0035A5C000	KCF052074	25	250	216,5	5,9
C415A5G67	EA0070A5C000	KCF052074	32	250	223	7,3
C415A5G68	EA0070A5C000	KCF051322	40	250	227	7,5
C415A5I69	EA0130A5C000	KCF071323	50	280	264,5	12,9
C415A5I70	EA0130A5C000	KCF071326	65	280	287,5	17,3
C415A5K71	EA0240A5C000	KCF101280	80	280	307,5	20,7
E41516N72	AE160040	KCE362024	100	256,5	346	30

ATTUATORE ELETTRICO MODULANTE (230 V ac) *ROTARY MODULAR TYPE ELECTRICAL ACTUATOR*

Articolo Model	Attuatore Actuator	Kit di montaggio Mounting kit	DN mm	L mm	H mm	Peso Kg Weight Kg
C415A5E64	EA0035A5C000	KCF052756	15	250	208	5,6
C415A5E65	EA0035A5C000	KCF052756	20	250	211	6
C415A5E66	EA0035A5C000	KCF052074	25	250	216,5	7,6
C415A5G67	EA0070A5C000	KCF052074	32	250	223	8,1
C415A5G68	EA0070A5C000	KCF051322	40	250	227	8,3
C415A5I69	EA0130A5C000	KCF071323	50	280	264,5	13,7
C415A5I70	EA0130A5C000	KCF071326	65	280	287,5	18,1
C415A5K71	EA0240A5C000	KCF101280	80	280	307,5	21,5
M41516P72	AM160050	KCE562023	100	381	395	44,9

V5



ART. 417 - PN 64

Valvola a sfera in acciaio inox 2 vie flangiata a corpo piatto passaggio integrale

2-way full-bore flat-body flanged stainless steel ball valve

Esecuzione standard:

Norme per flange d'attacco: UNI 2223 e 2229 PN 64
DIN 2501 BL.1
Prescrizioni generali BS 535;
Temperatura di utilizzo: da -20°C a +150°C.
Pressione di utilizzo: PN 64 max.
Fluido intercettato: aria, acqua, gas, prodotti petroliferi e petrolchimici, fluidi aggressivi.

Standard version:

*Flanges as per: UNI 2223 and 2229 PN 64 DIN 2501 BL.1
General specifications: BS 5351
Working temperature: from -20°C to +150°C .
Working pressure: PN 64 max.
Fluid range: air, water, gas, petroleum and petrochemical products, aggressive media.*

V5

Esecuzioni speciali a richiesta:

Fire safe EN ISO 10497; API 607 V. ed.
Camicia di riscaldamento
Versione antistatica EN 12266-2 par. B.2
Guarnizioni di tenuta in:
 PTFE caricato vetro;
 PTFE caricato carbografite;

Per altre applicazioni contattare il nostro ufficio tecnico.

On request:

*FIRE SAFE" conforming to EN ISO 10497; API 607 V. ed.
Heating jacket
Antistatic device EN 12266-2 par. B.2
Seals made of:
 PTFE with glass
 PTFE with carbon graphite*

For other applications, please contact our technical department.

Certificazioni:

**Conforme alla direttiva Europea 97/23 EC "PED"
TA Luft EN ISO 15848
Versione ATEX in conformità alla direttiva 94/9/EC a richiesta**

Approvals:

**According to 97/23 EC "PED"
TA Luft EN ISO 15848
ATEX version in conformity with directive 94/9/EC on request**

CODICI VALVOLA IN ESECUZIONE STANDARD VALVE CODES IN STANDARD EXECUTION

misura size	DN 15	DN 20	DN 25	DN 32	DN 40	DN 50	DN 65	DN 80	DN 100
Asse libero <i>Free shaft</i>	V417X604	V417X605	V417X606	V417X607	V417X608	V417X609	V417X610	V417X611	V417X612
peso <i>weight</i> Kg.	2,3	3,6	4,7	6	8,9	12,7	15,2	20	41
Con leva <i>with lever</i>	L417X604	L417X605	L417X606	L417X607	L417X608	L417X609	L417X610	L417X611	L417X612
peso <i>weight</i> Kg.	2,45	3,8	4,9	6,3	9,2	13,1	15,6	20,4	41,5

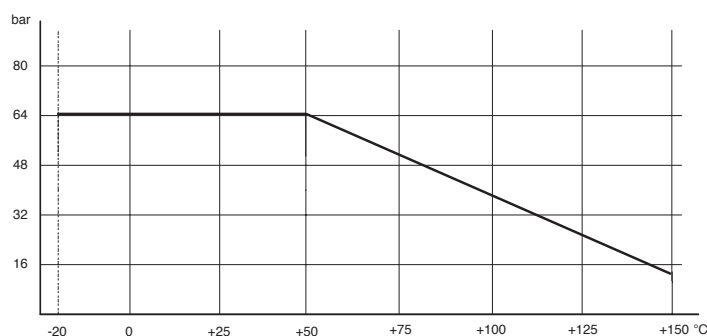
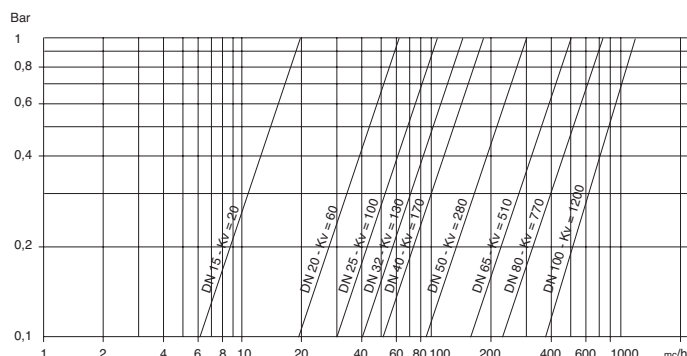


diagramma pressione/temperatura

pressure/temperature diagram



portata/perdita di carico e coefficiente nominale Kv

Il valore Kv è il valore indice in m³/h (con acqua a 15°C) che provoca la caduta di pressione di 1 bar

flow-pressure loss diagram and Kv nominal coefficient.

Kv is the coefficient, expressed in m³/h (with water at 15°C) causing a pressure loss of 1 bar.

V5

COPPIE DI SPUNTO in Nm *BREAK AWAY TORQUES in Nm*

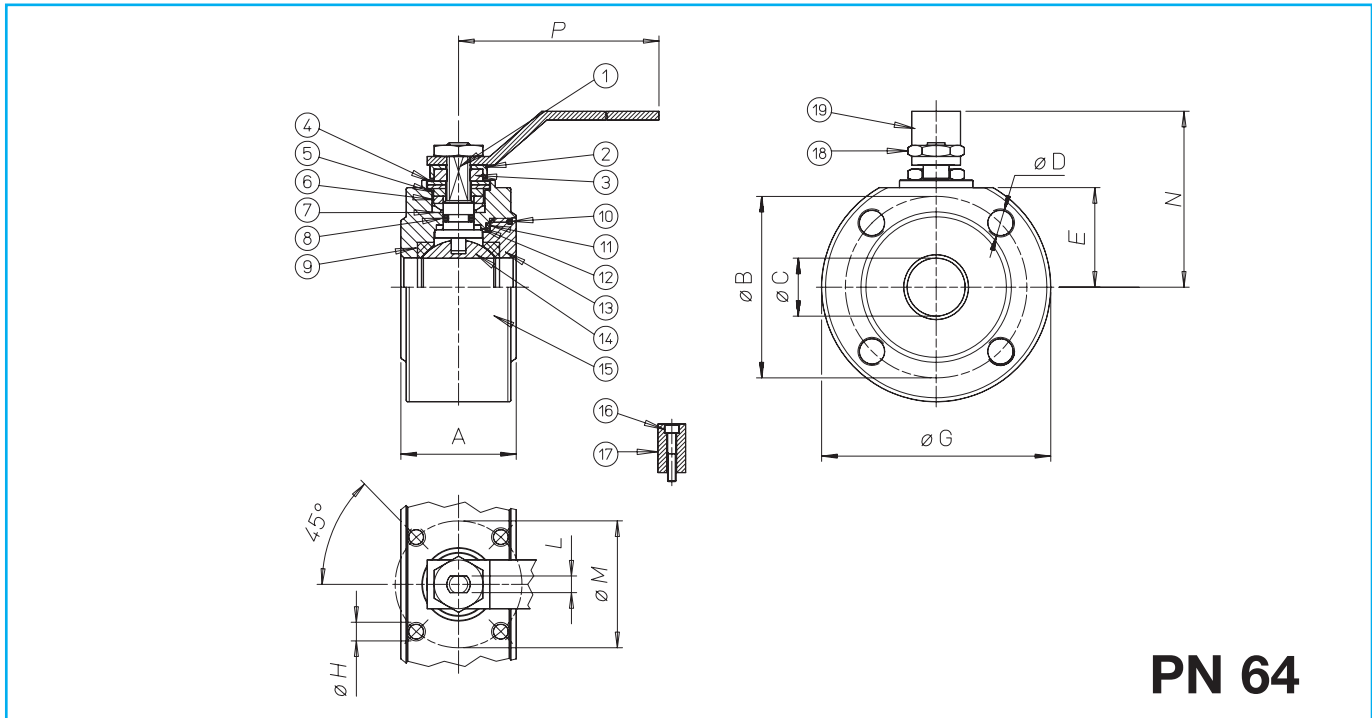
misura size	DN 15	DN 20	DN 25	DN 32	DN 40	DN 50	DN 65	DN 80	DN 100
PN 0 bar									
PN 16 bar									
PN 40 bar									
PN 64 bar	13	18	30	43	60	83	140	231	403

I valori della coppia in Nm possono variare in funzione della temperatura e del tipo di fluido. Considerare un fattore di sicurezza pari a 1,4. Con frequenti cicli di apertura e chiusura la coppia di manovra può diminuire sensibilmente rispetto a quella iniziale.

Torque can vary depending on temperature and type of fluid; a safety factor of 1.4 must be applied. Torque can drop on high frequency of operations.



VALVOLA MODELLO 417 VALVE TYPE 417



PN 64

MATERIALI MATERIALS

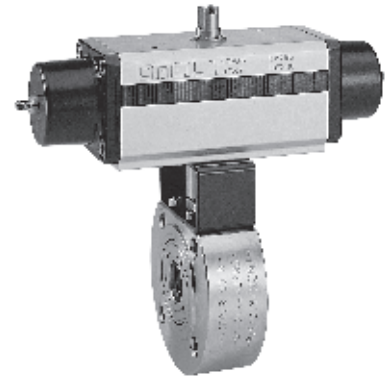
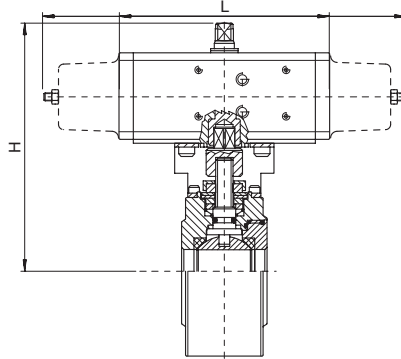
1) Stelo* <i>Shaft*</i>	AISI 316	1.4401	UNI X5CrNiMo 17 12
2) Piastra bloccadado <i>Nut holder</i>	AISI 304	1.4301	UNI X5CrNi 18 10
3) Dado di bloccaggio <i>Lock nut</i>	AISI 304	1.4301	UNI X5CrNi 18 10
4) Molla a tazze <i>Belleville washer</i>	AISI 301	1.4310	UNI X12CrNi 17 07
5) Distanziale <i>Ring</i>	AISI 304	1.4301	UNI X5CrNi 18 10
6) Anello premiguarnizione <i>Gland nut ring</i>	AISI 304	1.4301	UNI X5CrNi 18 10
7) Coppia di tenuta superiore <i>Top sealing</i>	P.T.F.E.		
8) O-Ring di tenuta intermedia <i>O-ring</i>	FKM		
9) Guarnizioni di tenuta laterale <i>Seals</i>	P.T.F.E.		
10) O-Ring tenuta ghiera <i>O-ring</i>	FKM		
11) Guarnizioni di tenuta ghiera <i>Ring nut sealing</i>	P.T.F.E.		
12) Tenuta inferiore <i>Bottom sealing</i>	P.T.F.E.		
13) Ghiera* <i>Ring nut</i>	AISI 316	1.4401	UNI X5CrNiMo 17 12
14) Sfera* <i>Ball*</i>	AISI 316	1.4401	UNI X5CrNiMo 17 12
15) Corpo* <i>Body*</i>	AISI 316	1.4408	
16) Vite per fermo posizione <i>Holder screw</i>	AISI 304	1.4301	UNI X5CrNi 18 10
17) Fermo di posizione <i>Holder</i>	AISI 304	1.4301	UNI X5CrNi 18 10
18) Dado blocca leva <i>Lever nut</i>	AISI 304	1.4301	UNI X5CrNi 18 10
19) Leva di manovra <i>Lever</i>	AISI 304	1.4301	UNI X5CrNi 18 10

* A richiesta disponibile anche la versione in AISI 304 *Version in AISI 304 on request*

DIMENSIONI DIMENSIONS

Misura Size	A	øB	øC	øD	E	øG	øH	L	øM	n° fori holes	N	P					
DN15	42	75	15	M12	36	105	M5	6	36	4	74	140					
DN20	46	90	20	M16	43,5	130	M5	6	36	4	81,5	140					
DN25	50	100	25	M16	49,5	140	M5	8	42	4	96	180					
DN32	54	110	32	M20	54	155	M5	8	42	4	98	180					
DN40	66	125	40	M20	57,5	170	M6	10	50	4	113,5	230					
DN50	83	135	50	M20	64,5	180	M6	10	50	4	120,5	230					
DN65	125	160	65	M20	81	220	M8	14	70	8	200	386					
DN80	150	170	78	M20	89	230	M8	18	70	8	215	386					
DN100	185	200	96	M22	103,5	265	M10	18	102	8	220	515					

VALVOLA 417 ATTUATA *AUTOMATED VALVE TYPE 417*

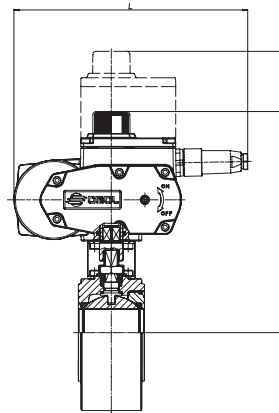


ATTUATORE PNEUMATICO DOPPIO EFFETTO DOUBLE ACTING PNEUMATIC ACTUATOR

Articolo Model	Attuatore Actuator	Kit di montaggio Mounting kit	DN mm	L mm	H mm	Peso Kg Weight Kg
D417H064	DA030401S	KCF032447	15	130	151	3,3
D417H065	DA030401S	KCF032447	20	130	154	4,6
D417H066	DA060402S	KCF042354	25	152	170	6,3
D417H067	DA060402S	KCF042354	32	152	176	7,6
D417H068	DA090401S	KCF051322	40	169	189	10,8
D417H069	DA120401S	KCF051322	50	184	213	15,5
D417H070	DA240401S	KCF072380	65	242	265	20,5
D417H071	DA360401S	KCF102376	80	264	287	27,2
D417H072	DA720401S	KCF122414	100	329,5	359	53

ATTUATORE PNEUMATICO SEMPLICE EFFETTO SPRING RETURN PNEUMATIC ACTUATOR

Articolo Model	Attuatore Actuator	Kit di montaggio Mounting kit	DN mm	L mm	H mm	Peso Kg Weight Kg
S417H064	SR030402S	KCF042448	15	240	161	5,3
S417H065	SR030402S	KCF042448	20	240	164	5,7
S417H066	SR060401S	KCF052074	25	320	196,5	8,3
S417H067	SR060401S	KCF051909	32	320	202	9,5
S417H068	SR090401S	KCF071323	40	357	216	13,5
S417H069	SR120401S	KCF071323	50	372	243	19,5
S417H070	SR240401S	KCF102381	65	460	289	26
S417H071	SR360401S	KCF122095	80	566	327	36,3
S417H072	SR720401S	KCF142415	100	712	414	58,5



Per ordinare gli articoli con ATTUATORI MODULANTI di nuova generazione (CODICE ARTICOLO INIZIA CON LETTERA C) è necessaria la configurazione. Vedere capitolo A3

To order valves with "NEW GENERATION" MODULATING ACTUATORS (part starting with letter "C") the actuator configuration is necessary. According to section A3

ATTUATORE ELETTRICO ON-OFF (230 V ac) ON-OFF ELECTRICAL ACTUATOR

Articolo Model	Attuatore Actuator	Kit di montaggio Mounting kit	DN mm	L mm	H mm	Peso Kg Weight Kg
C417A5E64	EA0035A5C000	KCF052675	15	250	213	5,9
C417A5E65	EA0035A5C000	KCF052675	20	250	220,5	7,2
C415A5G66	EA0070A5C000	KCF052074	25	250	226,5	8,3
C415A5G67	EA0070A5C000	KCF052074	32	250	231	9,6
C415A5I68	EA0130A5C000	KCF071323	40	280	265	16,4
C415A5I69	EA0130A5C000	KCF071323	50	280	272	20,2
C415A5K70	EA0240A5C000	KCF072380	65	280	298,5	22,7
E41716N71	AE160040	KCE302086	80	256,5	335	29,4
E41716T72	AE160100	KCE562097	100	381	395	58,5

ATTUATORE ELETTRICO MODULANTE (230 V ac) ROTARY MODULAR TYPE ELECTRICAL ACTUATOR

Articolo Model	Attuatore Actuator	Kit di montaggio Mounting kit	DN mm	L mm	H mm	Peso Kg Weight Kg
C417A5E64	EA0035A5C000	KCF052675	15	250	277	6,7
C417A5E65	EA0035A5C000	KCF052675	20	250	284,5	8
C415A5G66	EA0070A5C000	KCF052074	25	250	290,5	9,1
C415A5G67	EA0070A5C000	KCF052074	32	250	295	10,4
C415A5I68	EA0130A5C000	KCF071323	40	280	329	17,2
C415A5I69	EA0130A5C000	KCF071323	50	280	336	21
C415A5K70	EA0240A5C000	KCF072380	65	280	362,5	23,5
M41716P71	AM160050	KCE562377	80	381	384	42
M41716T72	AM160100	KCE562097	100	381	395	59,8

V5



ART. 418 PN 100

Valvola a sfera in acciaio inox 2 vie flangiata a corpo piatto passaggio integrale

2-way full-bore flat-body flanged stainless steel ball valve

Esecuzione standard:

Norme per flange d'attacco: UNI 2223 e 2229 PN 100
DIN 2501 BL.1
Prescrizioni generali BS 5351;
Temperatura di utilizzo: da -20°C a +150°C.
Pressione di utilizzo: PN 100 max.
Fluido intercettato: aria, acqua, gas, prodotti petroliferi e petrolchimici, fluidi aggressivi.

Standard version:

*Flanges as per: UNI 2223 and 2229 PN 100 DIN 2501 BL.1
General specifications: BS 5351
Working temperature: from -20°C to +150°C.
Working pressure: PN 100 max.
Fluid range: air, water, gas, petroleum and petrochemical products, aggressive media.*

V5

Esecuzioni speciali a richiesta:

Fire safe EN ISO 10497; API 607 V. ed.
Camicia di riscaldamento
Versione antistatica EN 12266-2 par. B.2
Guarnizioni di tenuta in:
 PTFE caricato vetro;
 PTFE caricato carbografite;

Per altre applicazioni contattare il nostro ufficio tecnico.

On request:

*FIRE SAFE™ conforming to EN ISO 10497; API 607 V. ed.
Heating jacket
Antistatic device EN 12266-2 par. B.2
Seals made of:
 PTFE with glass
 PTFE with carbon graphite*

For other applications, please contact our technical department.

Certificazioni:

TA Luft EN ISO 15848
Versione ATEX in conformità alla direttiva 94/9/EC a richiesta

Approvals:

TA Luft EN ISO 15848
ATEX version in conformity with directive 94/9/EC on request

CODICI VALVOLA IN ESECUZIONE STANDARD VALVE CODES IN STANDARD EXECUTION

misura size	DN 15	DN 20	DN 25	DN 32	DN 40	DN 50	DN 65	DN 80	DN 100
Asse libero <i>Free shaft</i>	V418X604	V418X605	V418X606	V418X607	V418X608	V418X609	V418X610	V418X611	V418X612
peso <i>weight</i> Kg.	2,3	3,6	4,8	6,1	9	12,7	15,2	20	41
Con leva <i>with lever</i>	L418X604	L418X605	L418X606	L418X607	L418X608	L418X609	L418X610	L418X611	L418X612
peso <i>weight</i> Kg.	2,45	3,8	5	6,4	9,3	13,1	15,6	20,5	41,5

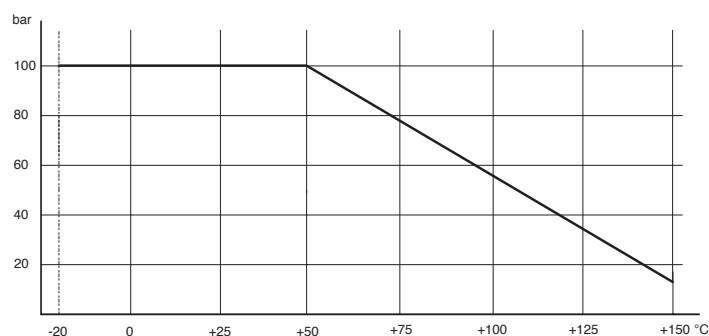
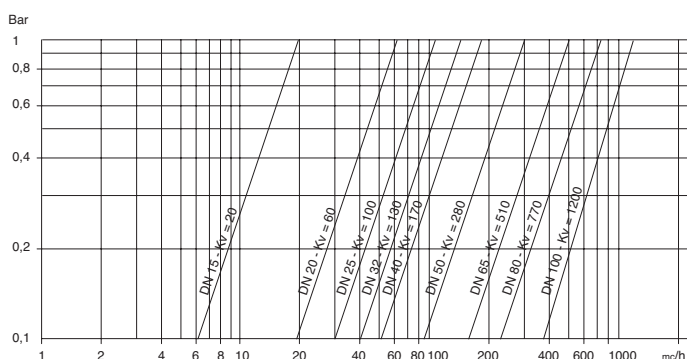


diagramma pressione/temperatura

pressure/temperature diagram



portata/perdita di carico e coefficiente nominale Kv

Il valore Kv è il valore indice in m³/h (con acqua a 15°C) che provoca la caduta di pressione di 1 bar

flow-pressure loss diagram and Kv nominal coefficient.

Kv is the coefficient, expressed in m³/h (with water at 15°C) causing a pressure loss of 1 bar.

COPPIE DI SPUNTO in Nm *BREAK AWAY TORQUES in Nm*

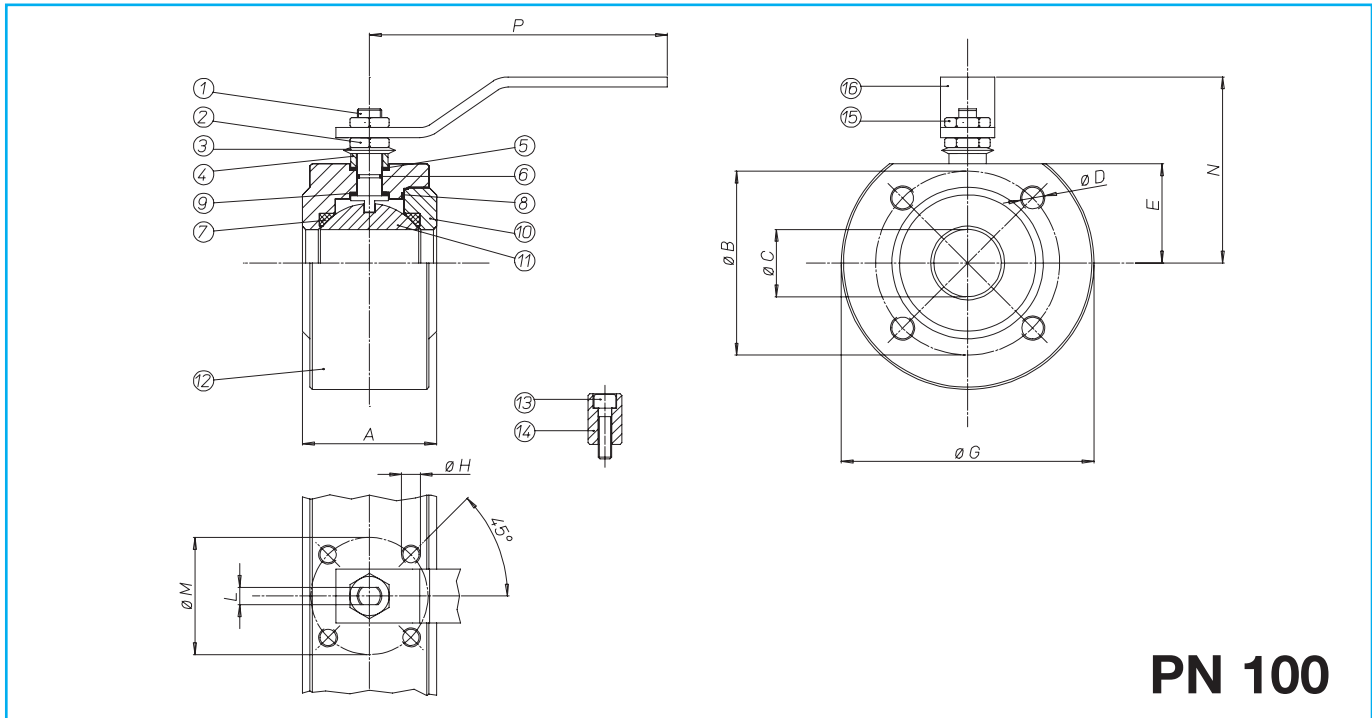
misura size	DN 15	DN 20	DN 25	DN 32	DN 40	DN 50	DN 65	DN 80	DN 100
PN 0 bar									
PN 40 bar									
PN 64 bar									
PN 100 bar	16	26	42	62	88	122	171	254	480

I valori della coppia in Nm possono variare in funzione della temperatura e del tipo di fluido. Considerare un fattore di sicurezza pari a 1,4. Con frequenti cicli di apertura e chiusura la coppia di manovra può diminuire sensibilmente rispetto a quella iniziale.

Torque can vary depending on temperature and type of fluid; a safety factor of 1.4 must be applied. Torque can drop on high frequency of operations.



VALVOLA MODELLO 418 VALVE TYPE 418



PN 100

MATERIALI MATERIALS

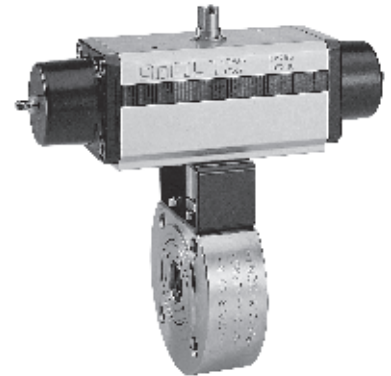
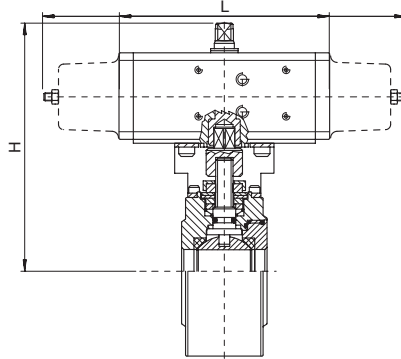
1) Stelo* Shaft*	AISI 316	1.4401	UNI X5CrNiMo 17 12
2) Dado di bloccaggio Lock nut	AISI 304	1.4301	UNI X5CrNi 18 10
3) Molle a tazza Belleville washer	50CrV4+ENP		
4) Anello premiguarnizione Gland nut ring	AISI 304	1.4301	UNI X5CrNi 18 10
5) Tenuta superiore Top sealing	P.T.F.E		
6) O-ring di tenuta intermedia O-ring	FKM		
7) Guarnizioni di tenuta laterale Seals	P.T.F.E		
8) Guarnizioni di tenuta ghiera Ring Nut sealing	P.T.F.E		
9) Tenuta inferiore Bottom sealing	P.T.F.E		
10) Ghiera* Ring nut*	AISI 316	1.4401	UNI X5CrNiMo 17 12
11) Sfera* Ball*	AISI 316	1.4401	UNI X5CrNiMo 17 12
12) Corpo* Body*	AISI 316	1.4401	UNI X5CrNiMo 17 12
13) Vite per fermo posizione Holder screw	AISI 304	1.4301	UNI X5CrNi 18 10
14) Fermo posizione Holder	A37 Zn		
15) Dado locca leva Lever nut	AISI 304	1.4301	UNI X5CrNi 18 10
16) Leva di manovra Lever	A37 Zn		

* A richiesta disponibile anche la versione in AISI 304 Version in AISI 304 on request

DIMENSIONI DIMENSIONS

Misura Size	A	ØB	ØC	ØD	E	ØG	ØH	L	ØM	n° fori holes	N	P						
DN15	55	75	14	M12	35	105	M5	6	36	4	80	148						
DN20	60	90	20	M16	42	130	M5	7.5	36	4	90	174						
DN25	65	100	25	M16	48	140	M5	10	42	4	105	274						
DN32	75	110	32	M20	54	160	M6	10	50	4	115	286						
DN40	85	125	38	M20	68	170	M6	10	50	4	125	286						
DN50	100	145	49	M24	81	195	M8	14	70	4	150	385						
DN65	125	170	62	M24	98	220	M8	18	70	8	180	515						
DN80	150	180	75	M24	105	230	M8	18	70	8	190	515						
DN100	185	210	97	M27	120	265	M12	25	125	8	210	670						

VALVOLA 418 ATTUATA *AUTOMATED VALVE TYPE 418*

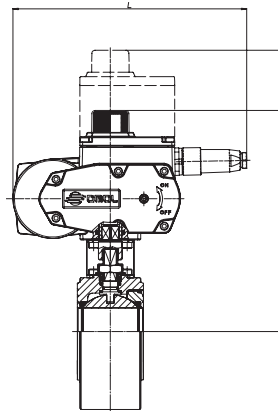


ATTUATORE PNEUMATICO DOPPIO EFFETTO *DOUBLE ACTING PNEUMATIC ACTUATOR*

Articolo Model	Attuatore Actuator	Kit di montaggio Mounting kit	DN mm	L mm	H mm	Peso Kg Weight Kg
D418H064	DA030401S	KCF032382	15	130	151	3,3
D418H065	DA045402S	KCF042386	20	144	160	4,9
D418H066	DA060402S	KCF042389	25	152	170	6,3
D418H067	DA090401S	KCF052393	32	169	185	7,9
D418H068	DA120401S	KCF052397	40	184	207	11,8
D418H069	DA180401S	KCF072400	50	212	223	16,1
D418H070	DA240401S	KCF072403	65	242	265	20,5
D418H071	DA360401S	KCF102407	80	264	284	27,2
D418H072	DA720401S	KCF122411	100	329,5	359	53

ATTUATORE PNEUMATICO SEMPLICE EFFETTO *SPRING RETURN PNEUMATIC ACTUATOR*

Articolo Model	Attuatore Actuator	Kit di montaggio Mounting kit	DN mm	L mm	H mm	Peso Kg Weight Kg
S418H064	SR030402S	KCF042383	15	240	161	5,3
S418H065	SR045401S	KCF052387	20	294	182	6,1
S418H066	SR060401S	KCF052390	25	320	196,5	8,3
S418H067	SR090401S	KCF072394	32	357	212	10,6
S418H068	SR120401S	KCF072398	40	372	226	15,6
S418H069	SR180401S	KCF102401	50	436	255	22,2
S418H070	SR240401S	KCF102404	65	460	289	26
S418H071	SR360401S	KCF122408	80	566	327	36,3
S418H072	SR720401S	KCF142412	100	712	414	58,5



Per ordinare gli articoli con ATTUATORI MODULANTI di nuova generazione (CODICE ARTICOLO INIZIA CON LETTERA C) è necessaria la configurazione. Vedere capitolo A3

To order valves with "NEW GENERATION" MODULATING ACTUATORS (part starting with letter "C") the actuator configuration is necessary. According to section A3

ATTUATORE ELETTRICO ON-OFF (230 V ac) *ON-OFF ELECTRICAL ACTUATOR*

Articolo Model	Attuatore Actuator	Kit di montaggio Mounting kit	DN mm	L mm	H mm	Peso Kg Weight Kg
C418A5E64	EA0035A5C000	KCF052384	15	250	213	5,9
C418A5G65	EA0070A5C000	KCF052387	20	250	220,5	7,2
C418A5G66	EA0070A5C000	KCF052390	25	250	226,5	8,4
C418A5I67	EA0130A5C000	KCF072394	32	280	251,5	13,6
C418A5I68	EA0130A5C000	KCF071323	40	280	265	16,5
C418A5K69	EA0240A5C000	KCF102401	50	280	273,5	20,2
C418A5K70	EA0240A5C000	KCF102404	65	280	318,5	22,7
E41816N71	AE160040	KCE362409	80	256,5	335	29,4
E41816T72	AE160100	KCE252413	100	381	395	58,5

ATTUATORE ELETTRICO MODULANTE (230 V ac) *ROTARY MODULAR TYPE ELECTRICAL ACTUATOR*

Articolo Model	Attuatore Actuator	Kit di montaggio Mounting kit	DN mm	L mm	H mm	Peso Kg Weight Kg
C418A5E64	EA0035A5C000	KCF052384	15	250	277	6,7
C418A5G65	EA0070A5C000	KCF052387	20	250	284,5	8
C418A5G66	EA0070A5C000	KCF052390	25	250	290,5	9,2
C418A5I67	EA0130A5C000	KCF072394	32	280	315,5	14,4
C418A5I68	EA0130A5C000	KCF071323	40	280	329	17,3
C418A5K69	EA0240A5C000	KCF102401	50	280	337,5	21
C418A5K70	EA0240A5C000	KCF102404	65	280	382,5	23,5
M41816P71	AM160050	KCE562410	80	381	384	42
M41816T72	AM160100	KCE562413	100	381	395	59,8

V5



ART. 420

Valvola a sfera in 3 pezzi in acciaio inox 2 vie filettata o da saldare - passaggio integrale

2-way full-bore three piece stainless steel ball valve, threaded-ends or butt weld

Esecuzione standard:

Costruita in 3 pezzi per facilitare l'intervento su impianti ad alta frequenza di manutenzione.
Estremità: filettate femmina a norma UNI/ISO 7/1 Rp; saldare di tasca; saldare di testa.
Temperatura di utilizzo: da -20°C a + 160°C
Pressione di utilizzo: vedi diagramma.
Fluido intercettato: aria, acqua, gas, prodotti petroliferi e petrolchimici, fluidi aggressivi.
Testa della valvola a norma ISO 5211

Standard version:

*Manufactured in three pieces to facilitate replacement on plants which requires frequent maintenance.
Ends: female threads as per UNI/ISO 7/1 Rp; pocket welding; butt welding.
Working temperature: from -20°C to +160°C
Working pressure: see diagram.
Fluid range: air, water, gas, petroleum and petrochemical products, aggressive media.
Head of the valve as per ISO 5211 specifications.*

V5

Esecuzioni speciali a richiesta:

Filettatura: ISO 228 - ISO 7 - NPT
Guarnizioni di tenuta in:
PTFE caricato vetro
PTFE caricato carbografite
Per altre applicazioni contattare il nostro ufficio tecnico.

On request:

*Threaded: ISO 228 - ISO 7 - NPT
Seals made of:
PTFE with glass
PTFE with carbon graphite
For other applications, please contact our technical department.*

Certificazioni:

Versione ATEX in conformità alla direttiva 94/9/EC a richiesta

Approvals:

ATEX version in conformity with directive 94/9/EC on request

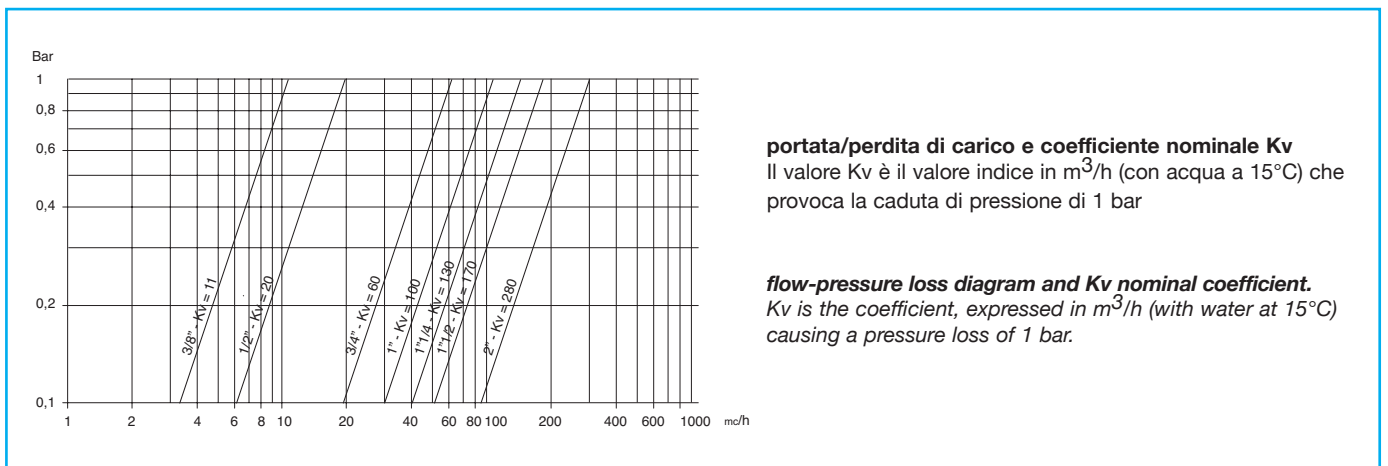
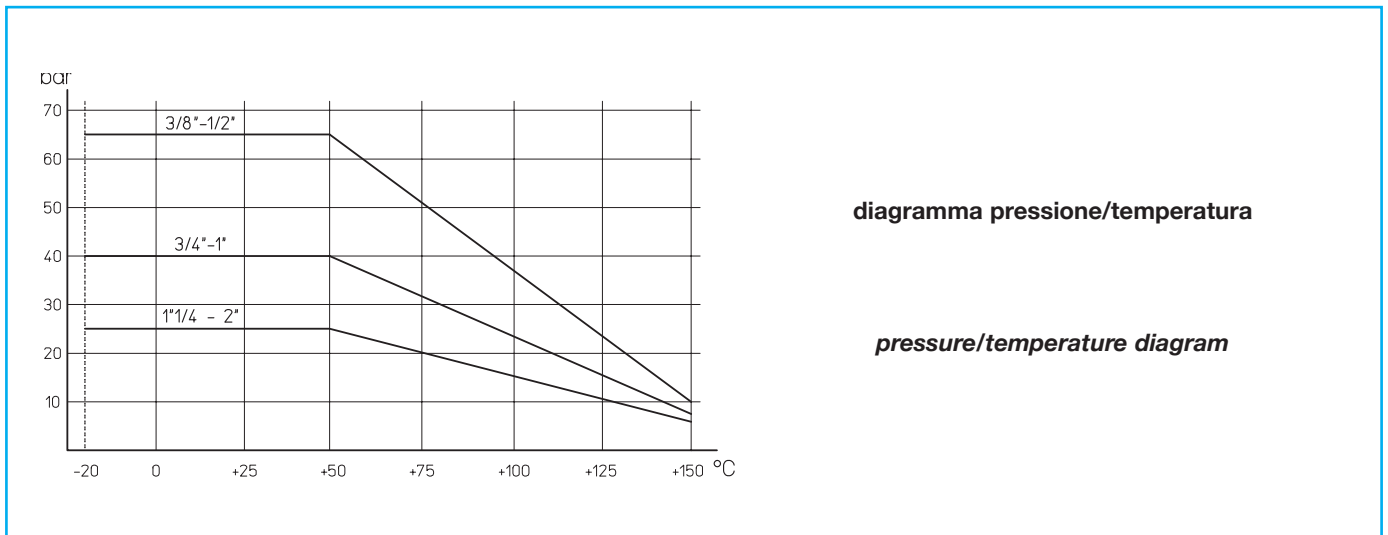
CODICI VALVOLA IN ESECUZIONE STANDARD VALVE CODES IN STANDARD EXECUTION

misura size		DN 10	DN 15	DN 20	DN 25	DN 32	DN 40	DN 50		
Asse libero Free shaft		V420H ± 3	V420H ± 4	V420H ± 5	V420H ± 6	V420H ± 7	V420H ± 8	V420H ± 9		
peso weight	Kg.	0,49	0,46	0,65	1,23	1,67	2,48	3,7		
Con leva with lever		L420H ± 3	L420H ± 4	L420H ± 5	L420H ± 6	L420H ± 7	L420H ± 8	L420H ± 9		
peso weight	Kg.	0,59	0,56	0,75	1,38	1,82	2,68	3,9		

± = 40 valvola filettata; ± = 40 threaded ends

± = 75 valvola a saldare di tasca; ± = 75 socket welding

± = 77 valvola da saldare di testa; ± = 77 butt welding



COPPIE DI SPUNTO in Nm **BREAK AWAY TORQUES in Nm**

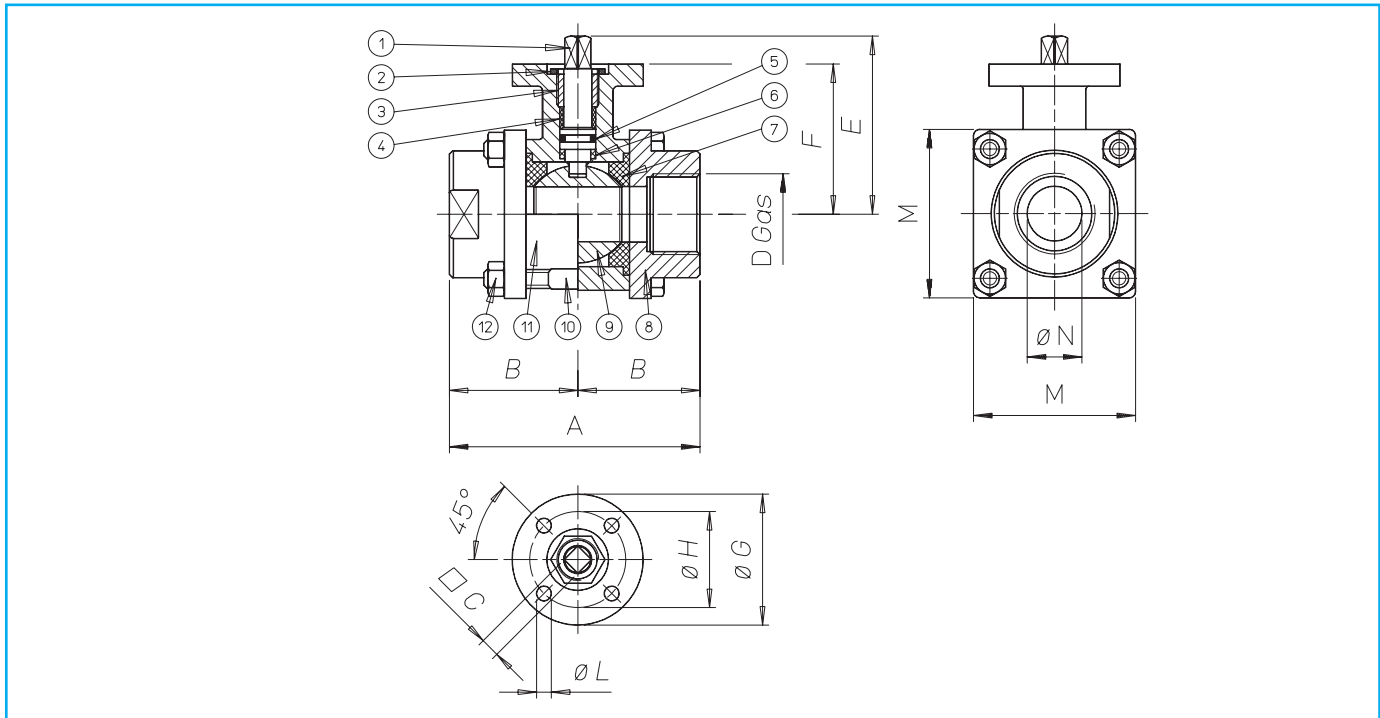
misura size	DN 10	DN 15	DN 20	DN 25	DN 32	DN 40	DN 50			
PN 0 bar										
PN 25 bar					20	29	40			
PN 40 bar			10	14						
PN 64 bar	7	8								

I valori della coppia in Nm possono variare in funzione della temperatura e del tipo di fluido. Considerare un fattore di sicurezza pari a 1,4. Con frequenti cicli di apertura e chiusura la coppia di manovra può diminuire sensibilmente rispetto a quella iniziale.

Torque can vary depending on temperature and type of fluid; a safety factor of 1.4 must be applied. Torque can drop on high frequency of operations



VALVOLA MODELLO 420 VALVE TYPE 420



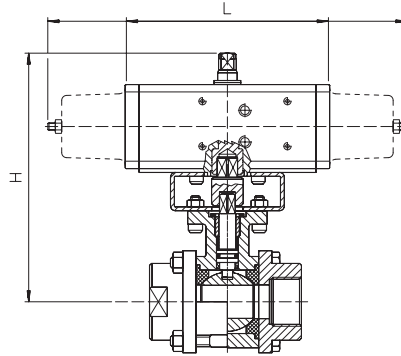
MATERIALI MATERIALS

1) Stelo <i>Shaft</i>	AISI 316	1.4401	UNI X5CrNiMo 17 12
2) Controdado <i>Nut</i>	AISI 304	1.4301	UNI X5CrNi 18 10
3) Ghiera di registro <i>Ring nut</i>	AISI 304	1.4301	UNI X5CrNi 18 10
4) Guarnizione perno <i>Shaft seal</i>	P.T.F.E.		
5) O-ring perno <i>Shaft o-ring</i>	EKM		
6) Guarnizione perno <i>Shaft seal</i>	P.T.F.E.		
7) Guarnizione sfera <i>Ball seal</i>	P.T.F.E.		
8) Flangia <i>Flange</i>	AISI 316	1.4408	
9) Sfera <i>Ball</i>	AISI 316	1.4401	UNI X5CrNiMo 17 12
10) Viti <i>Screws</i>	AISI 304	1.4301	UNI X5CrNi 18 10
11) Corpo <i>Body</i>	AISI 316	1.4408	
12) Dado <i>Nut</i>	AISI 304	1.4301	UNI X5CrNi 18 10

DIMENSIONI DIMENSIONS

Misura Size	A	B	□C	D	E	F	øG	øH	øL	□M	øN						
3/8"	70	35	6	3/8"	49,5	41,5	46	36	6	40	10						
1/2"	70	35	6	1/2"	49,5	41,5	46	36	6	40	15						
3/4"	80	40	6	3/4"	53	45	46	36	6	45	20						
1"	90	45	9	1"	64,5	51,5	65	50	7	60	25						
1 1/4"	100	50	9	1 1/4"	69,5	56,5	65	50	7	70	32						
1 1/2"	114	57	14	1 1/2"	89	76	65	50	7	80	40						
2"	136	68	14	2"	97	84	65	50	7	90	50						

VALVOLA 420 ATTUATA *AUTOMATED VALVE TYPE 420*



ATTUATORE PNEUMATICO DOPPIO EFFETTO <i>DOUBLE ACTING PNEUMATIC ACTUATOR</i>							ATTUATORE PNEUMATICO SEMPLICE EFFETTO <i>SPRING RETURN PNEUMATIC ACTUATOR</i>						
Articolo Model	Attuatore Actuator	Kit di montaggio Mounting kit	DN mm	L mm	H mm	Peso Kg Weight Kg	Articolo Model	Attuatore Actuator	Kit di montaggio Mounting kit	DN mm	L mm	H mm	Peso Kg Weight Kg
D420H0 * 3	DA015401S	-----	10	114	113,5	1,26	S420H0 * 3	SR015401S	-----	10	221	121,5	1,83
D420H0 * 4	DA015401S	-----	15	114	113,5	1,24	S420H0 * 4	SR015401S	-----	15	221	121,5	1,8
D420H0 * 5	DA015401S	-----	20	114	117	1,39	S420H0 * 5	SR015401S	-----	20	221	125	1,96
D420H0 * 6	DA030401S	-----	25	130	131,5	2,55	S420H0 * 6	SR030402S	-----	25	240	141,5	3,24
D420H0 * 7	DA030401S	-----	32	130	136,5	2,9	S420H0 * 7	SR030402S	-----	32	240	146,5	3,6
D420K0 * 8	DA045402S	KCF042619	40	144	201,3	4,4	S420K0 * 8	SR045401S	-----	40	293,5	173	5,25
D420H0 * 9	DA060402S	KCF042619	50	152	214	5,8	S420H0 * 9	SR060401S	-----	50	320	200	7,45

* = 0 valvola filettata (articolo D420H00_); * = 0 threaded ends (model D420H00_)

* = 8 valvola a saldare di tasca (articolo D420H08_); * = 8 socket welding (model D420H08_)

* = 9 valvola da saldare di testa (articolo D420H09_); * = 9 butt welding (model D420H09_)

A RICHIESTA VALVOLE AUTOMATIZZATE CON ATTUATORI ELETTRICI

VALVE WITH ELECTRIC ACTUATORS ON REQUEST



ART. 422

Valvola a sfera in acciaio inox 2 vie filettata per alta pressione - passaggio totale

2-way full-bore threaded-ends high pressure stainless steel ball valve

Esecuzione standard:

Estremità filettate femmina a norma DIN/ISO 228
Temperatura di utilizzo: da -10°C a + 100°C
Pressione di utilizzo: DN 6, DN 10, DN 13 - PN 500;
DN 20 - PN 400;
DN 25, DN 32, DN 40. DN 50 - PN 350.
Fluido intercettato: olii, prodotti petroliferi e petrolchimici, acqua e altri compatibili.

Standard version:

*Female threaded ends as per DIN/ISO 228
Working temperature: from -10°C to + 100°C
Pressione di utilizzo: DN 6, DN 10, DN 13 - PN 500;
DN 20 - PN 400;
DN 25, DN 32, DN 40. DN 50 - PN 350.
Fluid range: oils, petroleum and petrochemical products, water and other compatible fluid.*

V5

Esecuzioni speciali a richiesta:

Guarnizioni di tenuta sfera:
PA612 (Poliammide) da -30°C a + 130°C
PTFE da -30°C a + 210°C
Attacchi filettati NPTF
Per altre esecuzioni consultare il nostro ufficio tecnico.

On request:

*Ball seats:
PA612 (Polyamide) from -30°C to +130°C
PTFE from -30°C to +210°C
NPTF threaded ends
For other materials, please contact our technical department.*

Certificazioni:

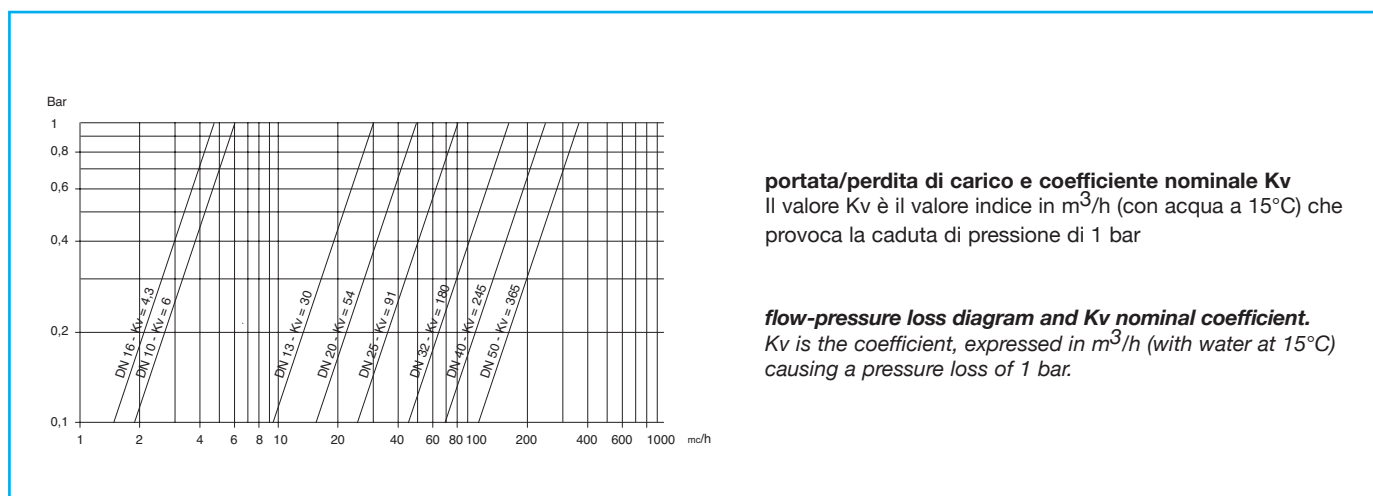
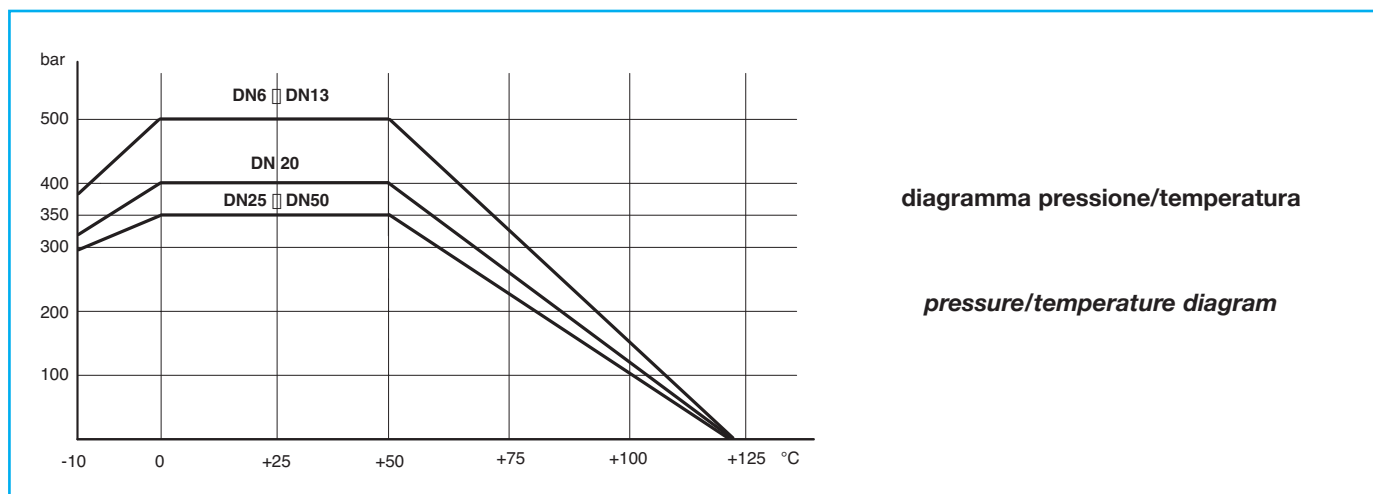
Versione ATEX in conformità alla direttiva 94/9/EC a richiesta

Approvals:

ATEX version in conformity with directive 94/9/EC on request

CODICI VALVOLA IN ESECUZIONE STANDARD VALVE CODES IN STANDARD EXECUTION

misura size	DN 6	DN 10	DN 13	DN 20	DN 25	DN 32	DN 40	DN 50			
Asse libero <i>Free shaft</i>	V422B402	V422B403	V422B404	V422B405	V422B406	V422B407	V422B408	V422B409			
peso <i>weight</i> Kg.	1	1	1,3	2,6	3,5	6	8,2	10,5			
Con leva <i>with lever</i>	L422B402	L422B403	L422B404	L422B405	L422B406	L422B407	L422B408	L422B409			
peso <i>weight</i> Kg.	1,1	1,1	1,4	2,8	3,7	6,3	8,5	10,8			



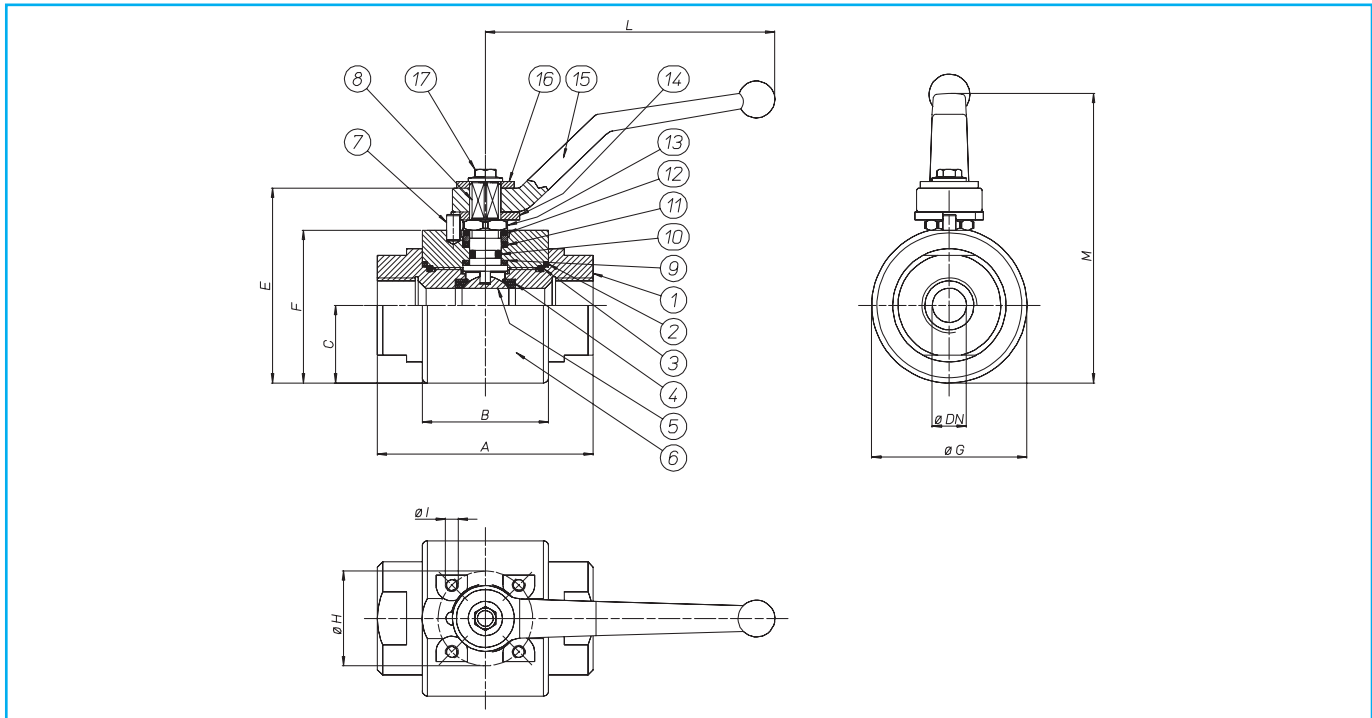
COPPIE DI SPUNTO in Nm **BREAK AWAY TORQUES in Nm**

misura size	DN 6	DN 10	DN 13	DN 20	DN 25	DN 32	DN 40	DN 50			
PN 315 bar											
PN 350 bar					41	48	90	160			
PN 400 bar				29							
PN 500 bar	13	14	18								

I valori della coppia in Nm possono variare in funzione della temperatura e del tipo di fluido. Considerare un fattore di sicurezza pari a 1,5. Con frequenti cicli di apertura e chiusura la coppia di manovra può diminuire sensibilmente rispetto a quella iniziale.
Torque can vary depending on temperature and type of fluid; a safety factor of 1.5 must be applied. Torque can drop on high frequency of operations



VALVOLA MODELLO 422 VALVE TYPE 422



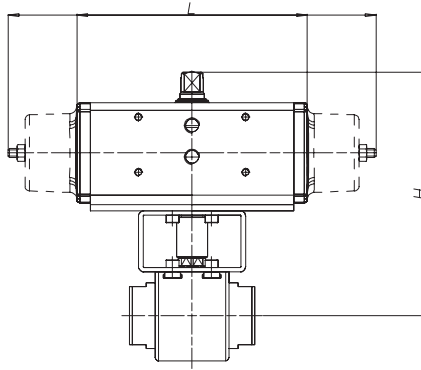
MATERIALI MATERIALS

1) Adattatore DN10 - Adapter DN10	AISI 316L	
2) Guarnizione adattatore - Adapter seal	RPTFE	
3) O-Ring	NBR 70	
4) Guarnizione sfera - Ball seat	POM	
5) Sfera - Ball	AISI 316L	
6) Corpo - Body	AISI 316L	
7) Spina - Pin	AISI 304	
8) Albero - Stem	AISI 316L	
9) Guarnizione albero - Stem seal	RPTFE	
10) O-Ring	NBR 70	
11) Rondella - Washer	AISI 304	
12) Molla - Spring	AISI 304	
13) Dado - Nut	AISI 304	
14) Rondella - Washer	AISI 304	
15) Leva - Handle	AISI 304	
16) Rondella - Washer	AISI 304	
17) Vite - Screw	AISI 304	

DIMENSIONI DIMENSIONS

Misura Size	A	B	C	E	F	øG	øH	øl	L	M							
DN 6	72	44	27	69	53	54	36 (F03)	M5	110	113							
DN 10	72	44	27	69	53	54	36 (F03)	M5	110	113							
DN 13	81	48	29,5	74	58	59	36 (F03)	M5	110	118							
DN 20	98	62	37	95	72,5	74	50 (F05)	M6	180	128							
DN 25	106	66	41,5	106,5	81	83	50 (F05)	M6	180	137							
DN 32	127	83	49,5	119,5	96	99	50 (F05)	M6	300	128							
DN 40	135	89	57	133	109,5	114	70 (F07)	M8	300	142							
DN 50	160	101	61,5	140,5	118	123	70 (F07)	M8	300	150							

VALVOLA 422 ATTUATA *AUTOMATED VALVE TYPE 422*



ATTUATORE PNEUMATICO DOPPIO EFFETTO *DOUBLE ACTING PNEUMATIC ACTUATOR*

Articolo Model	Attuatore Actuator	Kit di montaggio Mounting kit	DN mm	L mm	H mm	Peso Kg Weight Kg
D422H002	DA030401S	KCF032907	6	130	165	2
D422H003	DA030401S	KCF032907	10	130	165	2
D422H004	DA045402S	KCF042937	13	144	184	2,5
D422H005	DA060402S	KCF042908	20	152	203	4,2
D422H006	DA090401S	KCF052980	25	169	218	5,4
D422H007	DA120401S	KCF054117	32	184	253	9
D422H008	DA180401S	KCF074111	40	212	276	12
D422H009	DA240401S	KCF074111	50	242	294	16

ATTUATORE PNEUMATICO SEMPLICE EFFETTO *SPRING RETURN PNEUMATIC ACTUATOR*

Articolo Model	Attuatore Actuator	Kit di montaggio Mounting kit	DN mm	L mm	H mm	Peso Kg Weight Kg
S422H002	SR030402S	KCF042937	6	240	183	3
S422H003	SR030402S	KCF042937	10	240	183	3
S422H004	SR045401S	KCF053065	13	294	195	3,7
S422H005	SR060401S	KCF052980	20	320	229	6,2
S422H006	SR090401S	KCF072936	25	357	247	8,3
S422H007	SR120401S	KCF074115	32	368	273	13
S422H008	SR180401S	KCF104010	40	436	298	18
S422H009	SR240401S	KCF104010	50	456	318	22

V5

A RICHIESTA VALVOLE AUTOMATIZZATE CON ATTUATORI ELETTRICI

VALVE WITH ELECTRIC ACTUATORS ON REQUEST



ART. 424

Valvola a sfera in acciaio inox microfusa in 3 pezzi 2 vie filettata, da saldare - passaggio integrale - PN 64

2-way full-bore three piece casted stainless steel ball valve, threaded-ends, butt weld - PN 64

Esecuzione standard:

Costruita in 3 pezzi per facilitare l'intervento su impianti ad alta frequenza di manutenzione.
Estremità: filettate femmina a norma UNI/ISO 7/1 Rp; a saldare di testa; da saldare di tasca.
Guarnizioni standard della sfera in PTFE vergine.
Temperatura di utilizzo: da -20°C a +180°C
Pressione di utilizzo: vedi diagramma.
Fluido intercettato: aria, acqua, gas, prodotti petroliferi e petrolchimici, fluidi aggressivi.
Testa della valvola a norma ISO 5211

Standard version:

*Manufactured in three pieces to facilitate replacement on plants which requires frequent maintenance.
Ends: female threads as per UNI/ISO 7/1 Rp; pocket welding; butt welding.
Standard seals: PTFE.
Working temperature: from -20°C to +180°C
Working pressure: see diagram.
Fluid range: air, water, gas, petroleum and petrochemical products, aggressive media.
Head of the valve as per ISO 5211 specifications.*

V5

Esecuzioni speciali a richiesta:

Guarnizioni di tenuta in:
RPTFE (caricate vetro 15%),
CTFE (caricate grafite 25%),
TFM1600.

Per altre applicazioni contattare il nostro ufficio tecnico.

On request:

Seals made of:
RPTFE (15% glass filled),
CTFE (25% carbon filled),
TFM 1600.

For other applications, please contact our technical department.

Certificazioni:

**Conforme alla direttiva Europea 97/23 EC "PED"
Versione ATEX in conformità alla direttiva 94/9/EC a richiesta**

Approvals:

**According to 97/23 EC "PED"
ATEX version in conformity with directive 94/9/EC on request**

CODICI VALVOLA IN ESECUZIONE STANDARD VALVE CODES IN STANDARD EXECUTION

misura size	DN 8	DN 10	DN 15	DN 20	DN 25	DN 32	DN 40	DN 50	DN 65	DN 80	DN 100
Asse libero Free shaft	V424X * 2	V424X * 3	V424X * 4	V424X * 5	V424X * 6	V424X * 7	V424X * 8	V424X * 9	V424X410	V424X411	V424X412
peso weight Kg.	0,57	0,57	0,67	0,93	1,5	1,9	3,05	4,14	9,6	14	22,5

* = 40 valvola filettata (DN 65-DN 100 solo filettata); * = 40 threaded ends (DN 65-DN 100 threaded ends only)

* = 75 valvola a saldare di tasca; * = 75 socket welding

* = 77 valvola da saldare di testa; * = 77 butt welding

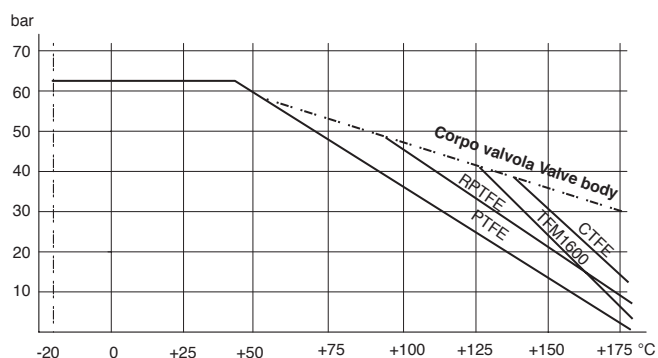
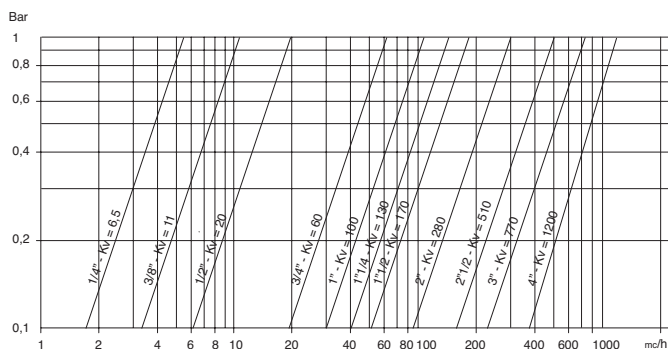


diagramma pressione/temperatura

pressure/temperature diagram



portata/perdita di carico e coefficiente nominale Kv

Il valore Kv è il valore indice in m³/h (con acqua a 15°C) che provoca la caduta di pressione di 1 bar

flow-pressure diagram-pressure loss and Kv nominal coefficient.
Kv is the coefficient, expressed in m³/h (with water at 15°C) causing a pressure loss of 1 bar.

COPPIE DI SPUNTO in Nm **BREAK AWAY TORQUES in Nm**

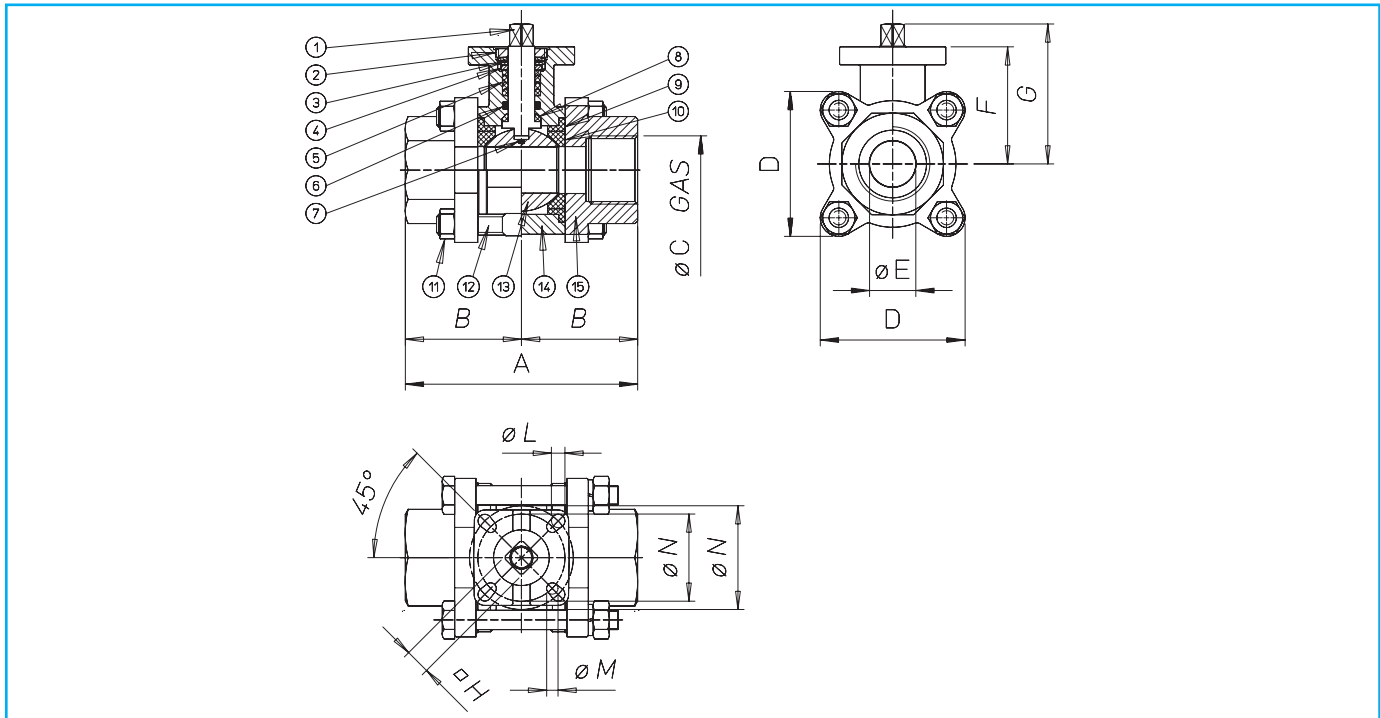
misura size	DN 8	DN 10	DN 15	DN 20	DN 25	DN 32	DN 40	DN 50	DN 65	DN 80	DN 100
PN 0 bar											
PN 25 bar											
PN 40 bar											
PN 64 bar	6	7	8	10	14	20	29	42	85	146	235

I valori della coppia in Nm possono variare in funzione della temperatura e del tipo di fluido. Considerare un fattore di sicurezza pari a 1,4. Con frequenti cicli di apertura e chiusura la coppia di manovra può diminuire sensibilmente rispetto a quella iniziale.

Torque can vary depending on temperature and type of fluid; a safety factor of 1.4 must be applied. Torque can drop on high frequency of operations



VALVOLA MODELLO 424 VALVE TYPE 424



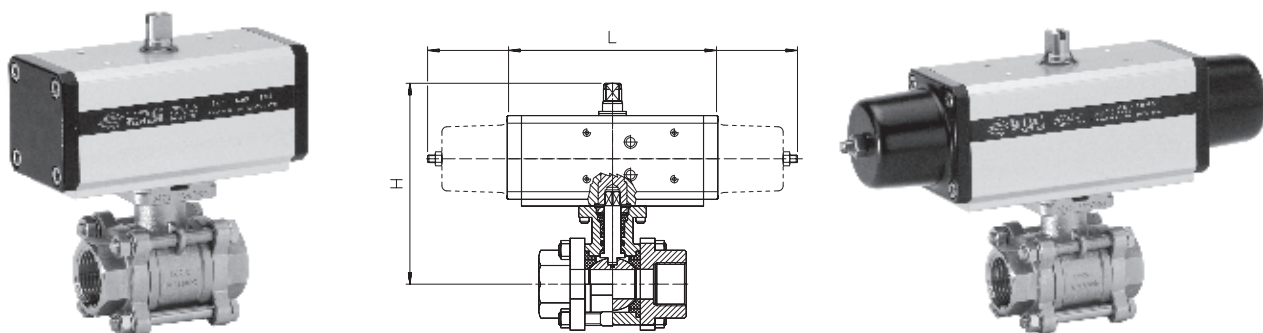
MATERIALI MATERIALS

1) Stelo <i>Shaft</i>	AISI 316	1.4401	UNI X5CrNiMo 17 12
2) Dado premiguarnizione <i>Nut</i>	AISI 304	1.4301	UNI X5CrNi 18 10
3) Molla a tazza <i>Belleville washer</i>	AISI 301	1.4310	UNI X12CrNi 17 07
4) Anello premiguarnizione <i>Gland</i>	AISI 304	1.4301	UNI X5CrNi 18 10
5) Guarnizione di tenuta stelo <i>V-ring stem packing</i>	P.T.F.E.		
6) O-ring	FKM		
7) Dispositivo antistatico <i>Anti-static device</i>	AISI 316	1.4401	UNI X5CrNiMo 17 12
8) Guarnizione <i>Pyramidal stem seal</i>	P.T.F.E.		
9) Centraggio guarnizione sfera <i>Body gasket</i>	P.T.F.E.		
10) Guarnizione sfera <i>Seal</i>	P.T.F.E.		
11) Dado <i>Nut</i>	AISI 304	1.4301	UNI X5CrNi 18 10
12) Tirante <i>Bolt</i>	AISI 304	1.4301	UNI X5CrNi 18 10
13) Sfera <i>Ball</i>	AISI 316	1.4401	UNI X5CrNiMo 17 12
14) Corpo <i>Body</i>	AISI 316	1.4408	
15) Manicotto <i>End cap</i>	AISI 316	1.4408	

DIMENSIONI DIMENSIONS

Misura <i>Size</i>	A	B	øC	D	øE	F	G	□H	øL	øM	øN						
DN 8	65	32,5	1/4"	48,8	11,5	42	49	9	6	6	36-42						
DN 10	65	32,5	3/8"	48,8	12,7	42	49	9	6	6	36-42						
DN 15	75	37,5	1/2"	48,8	15	42	49	9	6	6	36-42						
DN 20	80	40	3/4"	50,3	20	45	53	9	6	6	36-42						
DN 25	90	45	1"	64	25	52	61	9	6	7	42-50						
DN 32	110	55	1 1/4"	73,4	32	57	66	9	6	7	42-50						
DN 40	120	60	1 1/2"	82	38	68	79	11	7	9	50-70						
DN 50	140	70	2"	94,3	50	77	88	11	7	9	50-70						
DN 65	185	92,5	2 1/2"	165	65	99	113	14	9	11	70-102						
DN 80	205	102,5	3"	190	80	111	128	17	9	11	70-102						
DN 100	240	120	4"	240	97	141	163	22	11	11	102-125						

VALVOLA 424 ATTUATA *AUTOMATED VALVE TYPE 424*



ATTUATORE PNEUMATICO DOPPIO EFFETTO *DOUBLE ACTING PNEUMATIC ACTUATOR*

Articolo Model	Attuatore Actuator	Kit di montaggio Mounting kit	DN mm	L mm	H mm	Peso Kg Weight Kg
D424H * 2	DA015401S	-----	8	114	117	1,3
D424H * 3	DA015401S	-----	10	114	117	1,3
D424H * 4	DA015401S	-----	15	114	117	1,4
D424H * 5	DA015401S	-----	20	114	120	1,5
D424H * 6	DA030401S	-----	25	130	134	2,5
D424H * 7	DA030401S	-----	32	130	139	2,9
D424H * 8	DA045402S	-----	40	144	156	4,3
D424H * 9	DA060402S	-----	50	152	169	5,7
D424H410	DA120401S	-----	65	184	218	12,5
D424H411	DA240401S	-----	80	212	250	17,5
D424H412	DA360401S	-----	100	242	292	28

ATTUATORE PNEUMATICO SEMPLICE EFFETTO *SPRING RETURN PNEUMATIC ACTUATOR*

Articolo Model	Attuatore Actuator	Kit di montaggio Mounting kit	DN mm	L mm	H mm	Peso Kg Weight Kg
S424H * 2	SR015401S	-----	8	221	124	1,8
S424H * 3	SR015401S	-----	10	221	124	1,8
S424H * 4	SR015401S	-----	15	221	124	1,9
S424H * 5	SR015401S	-----	20	221	127	2
S424H * 6	SR030402S	-----	25	240	144	3,2
S424H * 7	SR030402S	-----	32	240	150	3,6
S424H * 8	SR045401S	-----	40	294	169	5,4
S424H * 9	SR060401S	-----	50	320	197	7,4
S424H410	SR120401S	-----	65	372	238	16,5
S424H411	SR240401S	-----	80	436	274	23,5
S424H412	SR360401S	-----	100	460	322	34

* = 40 valvola filettata (DN 65-DN 100 solo filettata); * = 40 threaded ends (DN 65-DN 100 threaded ends only)

* = 75 valvola da saldare di tasca (articolo D424H75_); * = 75 socket welding (model D424H75_)

* = 77 valvola da saldare di testa (articolo D424H77_); * = 77 buttwelding (model D424H77_)

V5

A RICHIESTA VALVOLE AUTOMATIZZATE CON ATTUATORI ELETTRICI

VALVE WITH ELECTRIC ACTUATORS ON REQUEST



ART. 432 - PN 40

Valvola a sfera in acciaio inox 2 vie flangiata a corpo piatto split wafer - passaggio integrale

2-way full-bore flat body flanged stainless steel ball valve, split wafer

Esecuzione standard:

Caratteristiche standard della valvola: stelo anti blow-out, antistatic device, sfera contenuta nel corpo, pacchi di tenuta facilmente intercambiabili, fire safe, tenuta stelo autoregistrante. Norme per flange d'attacco: UNI 2223 e 2229 PN 40. Prescrizioni generali BS 5351; Fire safe EN ISO 10497; API 607 V. ed. Temperatura di utilizzo: da -20°C a +150°C (+200°C con guarnizioni speciali). Pressione di utilizzo: PN 40. Fluido intercettato: aria, acqua, gas, prodotti petroliferi e petrolchimici, fluidi aggressivi.

Standard version:

Standard features of the valve: anti blow-out shaft, antistatic device, easy replacement of the seal packages, fire safe and self-adjusting shaft sealing. Flanges as per: UNI 2223 and 2229 PN 40. General specifications: BS 5351. FIRE SAFE™ conforming to EN ISO 10497; API 607 V. ed. Working temperature: from -20°C to +150°C (+200°C with special seals). Working pressure: PN 40. Fluid range: air, water, gas, petroleum and petrochemical products, aggressive media.

V5

Esecuzioni speciali a richiesta:

Camicia di riscaldamento
Guarnizioni di tenuta in:
PTFE caricato vetro;
PTFE caricato carbografite;

Certificazione TA Luft

Per altre applicazioni contattare il nostro ufficio tecnico.

On request:

*Heating jacket
Seals made of:
PTFE with glass
PTFE with carbon graphite*

TA Luft approval

For other applications, please contact our technical department.

Certificazioni:

Conforme alla direttiva Europea 97/23 EC "PED"
Versione ATEX in conformità alla direttiva 94/9/EC a richiesta

Approvals:

**According to 97/23 EC "PED"
ATEX version in conformity with directive 94/9/EC on request**

CODICI VALVOLA IN ESECUZIONE STANDARD VALVE CODES IN STANDARD EXECUTION

misura size	DN 50	DN 65	DN 80	DN 100	DN125	DN150	DN200		
Asse libero <i>Free shaft</i>	V432X609	V432X610	V432X611	V432X612	V432X613	V432X614	V432X615		
peso <i>weight</i> Kg.	9,1	17,5	20,5	25,5	39,8	63,1	149,3		
Con leva <i>with lever</i>	L432X609	L432X610	L432X611	L432X612	L432X613	L432X614	L432X615		
peso <i>weight</i> Kg.	9,5	18	21	26,1	40,4	63,7	150		

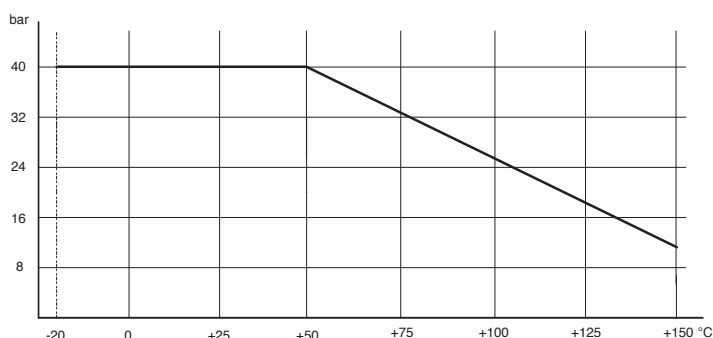
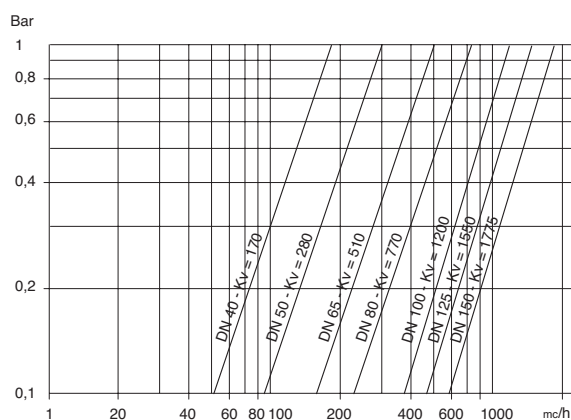


diagramma pressione/temperatura

pressure/temperature diagram



portata/perdita di carico e coefficiente nominale **Kv**
Il valore Kv è il valore indice in m³/h (con acqua a 15°C) che provoca la caduta di pressione di 1 bar

flow-pressure loss diagram and Kv nominal coefficient.
Kv is the coefficient, expressed in m³/h (with water at 15°C) causing a pressure loss of 1 bar.

COPPIE DI SPUNTO in Nm **BREAK AWAY TORQUES in Nm**

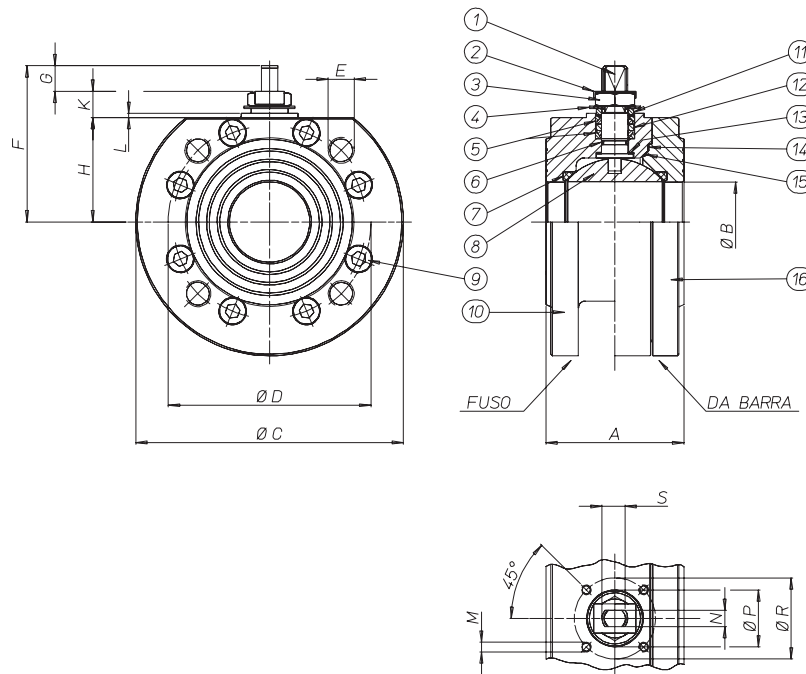
misura size	DN 50	DN 65	DN 80	DN 100	DN125	DN150	DN200		
PN 0 bar									
PN 16 bar									
PN 25 bar									
PN 40 bar	84	120	160	335	510	970	1210		

I valori della coppia in Nm possono variare in funzione della temperatura e del tipo di fluido. Considerare un fattore di sicurezza pari a 1,4. Con frequenti cicli di apertura e chiusura la coppia di manovra può diminuire sensibilmente rispetto a quella iniziale.

Torque can vary depending on temperature and type of fluid; a safety factor of 1.4 must be applied. Torque can drop on high frequency of operations.



VALVOLA MODELLO 432 VALVE TYPE 432



MATERIALI MATERIALS

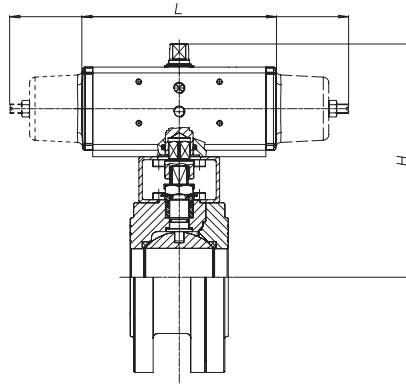
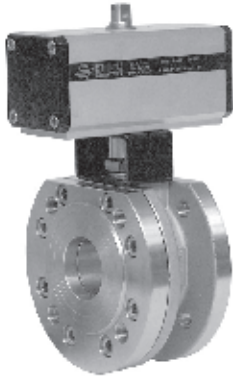
1) Stelo <i>Shaft</i>	AISI 316	1.4401	UNI X5CrNiMo 17 12
2) Piastra bloccadado <i>Lock nut plate</i>	AISI 304	1.4301	UNI X5CrNi 18 10
3) Dado <i>Nut</i>	AISI 304	1.4301	UNI X5CrNi 18 10
4) Molla a tazze <i>Belleville washer</i>	AISI 301	1.4310	UNI X12CrNi 17 07
5) Coppia di tenuta superiore <i>Top sealing</i>	P.T.F.E.		
6) O-ring stelo <i>Stem o-ring</i>	FKM/EPDM		
7) Sede <i>Seal</i>	P.T.F.E.		
8) Sfera <i>Ball</i>	AISI 316	1.4401	UNI X5CrNiMo 17 12
9) Viti blocca ghiera <i>Ring nut screw</i>	AISI 304	1.4301	UNI X5CrNi 18 10
10) Corpo <i>body</i>	AISI 316	1.4401	UNI X5CrNiMo 17 12
11) Anello superiore <i>Top ring</i>	P.T.F.E.		
12) Rondella premiguarnizione <i>Gland nut ring</i>	AISI 304	1.4301	UNI X5CrNi 18 10
13) Anello di tenuta superiore <i>Top tight ring</i>	P.T.F.E.		
14) Anello di tenuta laterale esterno <i>External tight ring</i>	GRAFITE PURA		
15) Anello di tenuta laterale <i>Tight ring</i>	P.T.F.E.		
16) Ghiera <i>Ring nut</i>	AISI 304	1.4301	UNI X5CrNi 18 10

DIMENSIONI DIMENSIONS

Misura <i>Size</i>	A	ØB	ØC	ØD	E	F	G	H	K	L	n° fori <i>holes</i>	M	N	ØP	ØR	S	PN
DN 50*	85	49,5	165	125	M16	94,5	14	64,5	16	2,5	4	M6	10	35	50	M16	40
DN65	103	65	185	145	M16	119,5	20,5	80	19	3	4	M8	14	55	70	M22	40
DN80*	122	78	200	160	M16	129,5	20,5	90	19	3	8	M8	14	55	70	M22	40
DN100	155	96	235	190	M20	148,5	25,3	101	22,2	3	8	M10	16	70	102	M27	40
DN125	185	118	270	220	M24	166,5	25,3	119	22,2	3	8	M12	16	70	102	M27	40
DN150*	235	144	300	250	M24	200	31,5	164,5	4	-	8	M12	26	-	125	M42	40
DN200*	310	192	340	295	M27	235	27	204	4	-	12	M12	26	-	125	M42	40

* fusa casting

VALVOLA 432 ATTUATA *AUTOMATED VALVE TYPE 432*



ATTUATORE PNEUMATICO DOPPIO EFFETTO <i>DOUBLE ACTING PNEUMATIC ACTUATOR</i>						
Articolo Model	Attuatore Actuator	Kit di montaggio Mounting kit	DN mm	L mm	H mm	Peso Kg Weight Kg
D432H069	DA120401S	KCF051322	50	184	222	11,9
D432H070	DA180401S	KCF071326	65	212	256	20,9
D432H071	DA240401S	KCF071326	80	242	276,5	25,8
D432H072	DA480401S	KCF101092	100	295	341,5	33,9
D432H073	DA720401S	KCF121065	125	329,5	377	51,8
D432H074	D1440401S	KCF142424	150	435	460,5	82,8
D432H075	D1920401S	KCF143176	200	468	515	175,5

ATTUATORE PNEUMATICO SEMPLICE EFFETTO <i>SPRING RETURN PNEUMATIC ACTUATOR</i>						
Articolo Model	Attuatore Actuator	Kit di montaggio Mounting kit	DN mm	L mm	H mm	Peso Kg Weight Kg
S432H069	SR120401S	KCF071323	50	368	250	13,7
S432H070	SR180401S	KCF071326	65	436	288	24,2
S432H071	SR240401S	KCF101280	80	456	310	29,9
S432H072	SR480401S	KCF121065	100	602	367,2	41,4
S432H073	SR720401S	KCF142561	125	712	415	59
S432H074	SR1440E16D8A	KCF162940	150	834	623,5	97,5
S432H075	SR1920E1608A	KCF163177	200	975	618,5	220,1

V5

A RICHIESTA VALVOLE AUTOMATIZZATE CON ATTUATORI ELETTRICI

VALVE WITH ELECTRIC ACTUATORS ON REQUEST



ART. 434

Valvola a sfera in acciaio inox 2 vie filettata DIN 11851 femmina - passaggio integrale

2-way full-bore stainless steel ball valve, DIN 11851 female threaded-ends

Esecuzione standard:

La valvola é interamente costruita in AISI 304 e si presta ad utilizzi che richiedono condizioni igieniche particolari. Estremità filettate femmina a norma DIN 11851. Temperatura di utilizzo: da -20°C a + 160°C. Pressione di utilizzo: vedi diagramma. Fluido intercettato: per usi alimentari. Testa della valvola a norma ISO 5211

Standard version:

*The valve is manufactured in AISI 304 stainless steel and suggested for food industry applications.
Ends: female threads as per DIN 11851 specifications.
Working temperature: from -20°C to +160°C
Working pressure: see diagram.
Fluid range: food industries.
Head of the valve as per ISO 5211 specifications.*

V5

Esecuzioni speciali a richiesta:

Attacchi:
SMS - MACON - DIN maschio.
Guarnizioni di tenuta in:
PTFE caricato vetro,
PTFE caricato carbografite,
Polietilene alta densità.

Per altre applicazioni contattare il nostro ufficio tecnico.

On request:

Connection:
SMS - MACON - DIN male.
Seals made of:
PTFE with glass,
PTFE with carbon graphite,
High-molecular weight polyethylene.

For other applications, please contact our technical department.

Certificazioni:

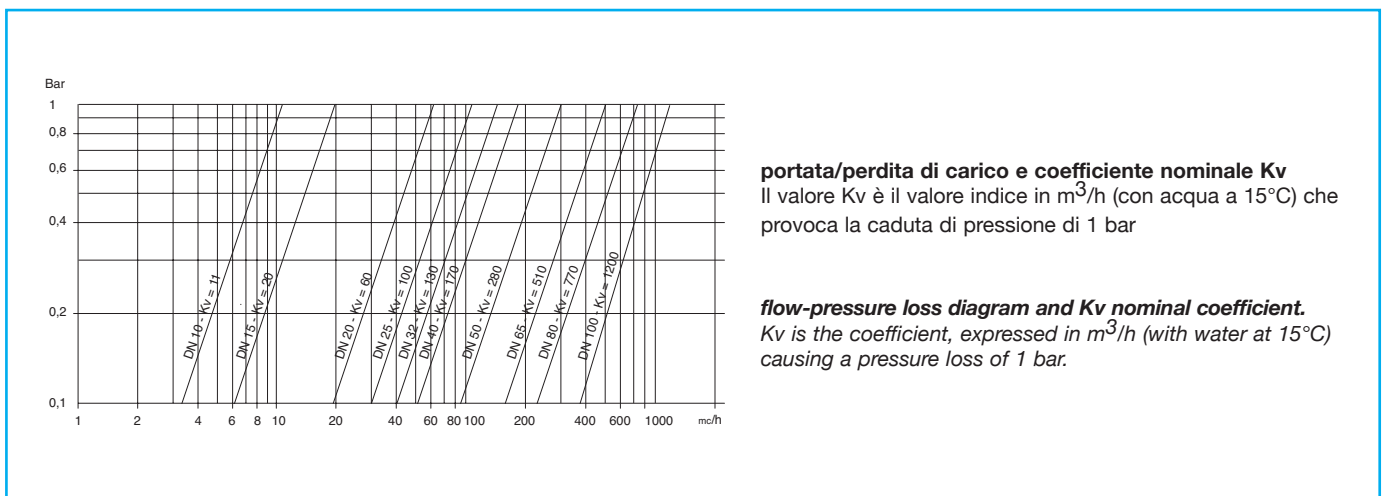
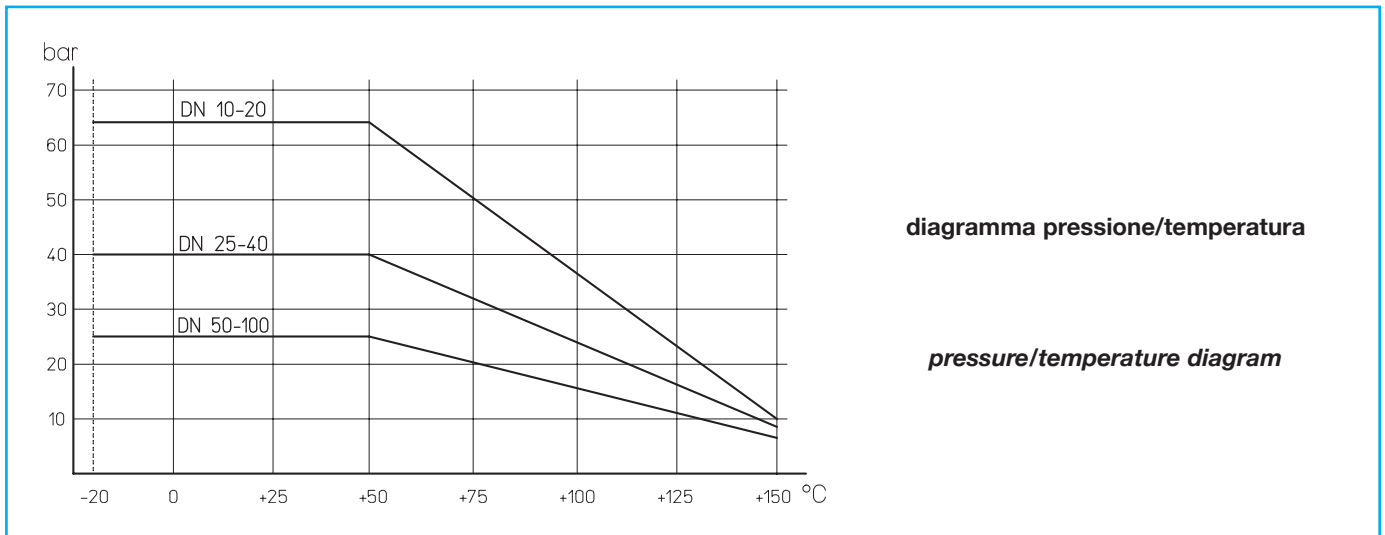
Versione ATEX in conformità alla direttiva 94/9/EC a richiesta

Approvals:

ATEX version in conformity with directive 94/9/EC on request

CODICI VALVOLA IN ESECUZIONE STANDARD VALVE CODES IN STANDARD EXECUTION

misura size	DN 10	DN 15	DN 20	DN 25	DN 32	DN 40	DN 50	DN 65	DN 80	DN 100
Asse libero <i>Free shaft</i>	V434H633	V434H634	V434H635	V434H636	V434H637	V434H638	V434H639	V434H640	V434H641	V434H642
peso <i>weight</i>	Kg. 0,5	0,62	0,87	1,3	1,58	2,7	3,85	6,72	9,73	14,34
Con leva <i>with lever</i>	L434H633	L434H634	L434H635	L434H636	L434H637	L434H638	L434H639	L434H640	L434H641	L434H642
peso <i>weight</i>	Kg. 0,55	0,67	0,97	1,4	1,73	2,85	4,05	6,92	10,03	14,64



COPPIE DI SPUNTO in Nm *BREAK AWAY TORQUES in Nm*

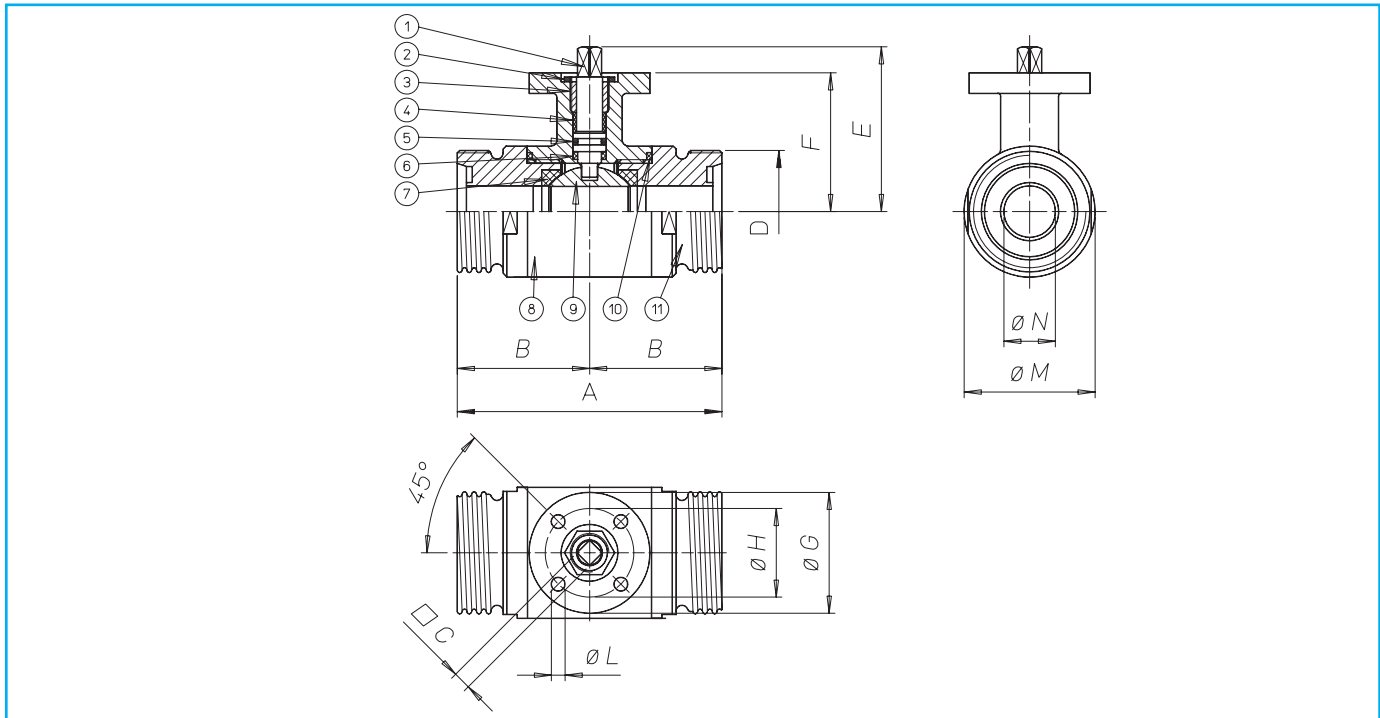
misura size	DN 10	DN 15	DN 20	DN 25	DN 32	DN 40	DN 50	DN 65	DN 80	DN 100
PN 0 bar										
PN 25 bar							41	63	95	148
PN 40 bar				15	20	28				
PN 64 bar	7	8	11							

I valori della coppia in Nm possono variare in funzione della temperatura e del tipo di fluido. Considerare un fattore di sicurezza pari a 1,4. Con frequenti cicli di apertura e chiusura la coppia di manovra può diminuire sensibilmente rispetto a quella iniziale.

Torque can vary depending on temperature and type of fluid; a safety factor of 1.4 must be applied. Torque can drop on high frequency of operations



VALVOLA MODELLO 434 VALVE TYPE 434



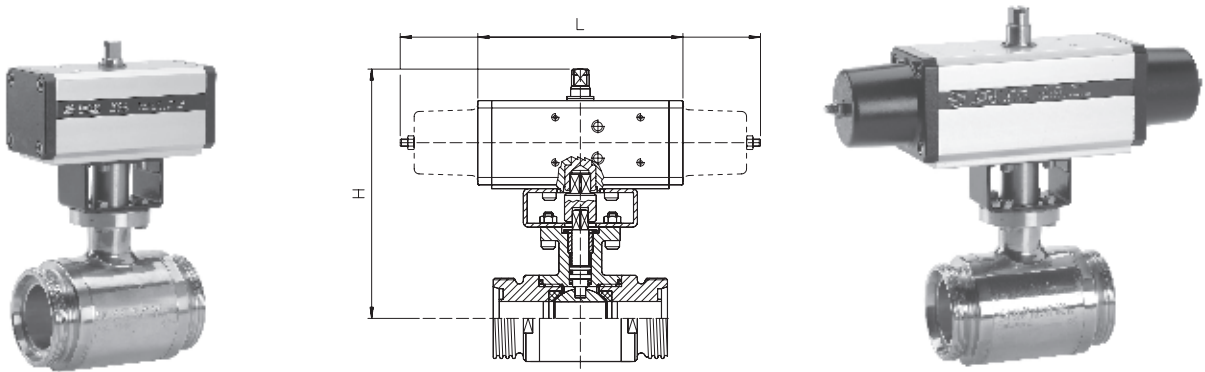
MATERIALI MATERIALS

1) Stelo <i>Shaft</i>	AISI 304	1.4301	UNI X5CrNi 18 10
2) Dado <i>Nut</i>	AISI 304	1.4301	UNI X5CrNi 18 10
3) Anello premiguarnizione <i>Gland nut ring</i>	AISI 304	1.4301	UNI X5CrNi 18 10
4) Anello di tenuta superiore <i>Top tight ring</i>	P.T.F.E.		
5) O-Ring di tenuta perno <i>Shaft o-ring</i>	EKM		
6) Dischetto di tenuta perno <i>Washer</i>	P.T.F.E.		
7) Guarnizioni di tenuta laterale <i>Seals</i>	P.T.F.E.		
8) Corpo <i>Body</i>	AISI 304	1.4301	UNI X5CrNi 18 10
9) Sfera <i>Ball</i>	AISI 304	1.4301	UNI X5CrNi 18 10
10) Guarnizioni di tenuta manicotti <i>End sealings</i>	P.T.F.E.		
11) Manicotto femmina <i>End</i>	AISI 304	1.4301	UNI X5CrNi 18 10

DIMENSIONI DIMENSIONS

Misura <i>Size</i>	A	B	□C	D	E	F	øG	øH	øL	øM	øN						
DN 10	88	44	6	28	47	39	46	36	6	30	10						
DN 15	92	46	6	34	49,5	41,5	46	36	6	35	15						
DN 20	102	51	6	44	53	45	46	36	6	42	20						
DN 25	106	53	9	52	64,5	51,5	65	50	7	52	25						
DN 32	112	56	9	58	69,5	56,5	65	50	7	60	32						
DN 40	126	63	14	65	89	76	65	50	7	74	40						
DN 50	136	68	14	78	97	84	65	50	7	90	50						
DN 65	154	68	17	95	109,5	94,5	90	70	9	110	65						
DN 80	184	92	17	110	121	106	90	70	9	141	80						
DN 100	190	95	17	130	135	120	90	70	9	160	100						

VALVOLA 434 ATTUATA AUTOMATED VALVE TYPE 434



ATTUATORE PNEUMATICO DOPPIO EFFETTO DOUBLE ACTING PNEUMATIC ACTUATOR

Articolo Model	Attuatore Actuator	Kit di montaggio Mounting kit	DN mm	L mm	H mm	Peso Kg Weight Kg
D434H063	DA015401S	-----	10	114	111	1,1
D434H064	DA015401S	-----	15	114	113,5	1,3
D434H065	DA015401S	-----	20	114	117	1,6
D434H066	DA030401S	-----	25	130	161,5	2,3
D434H067	DA030401S	-----	32	130	166,5	2,7
D434A068	DA045402S	KCF042619	40	144	190	4,1
D434H069	DA060402S	KCF042619	50	152	202	5,7
D434H070	DA120401S	KCF052622	65	184	238,5	9,4
D434A071	DA180401S	-----	80	212	230	15,4
D434H072	DA240401S	-----	100	242	286	22,4

ATTUATORE PNEUMATICO SEMPLICE EFFETTO SPRING RETURN PNEUMATIC ACTUATOR

Articolo Model	Attuatore Actuator	Kit di montaggio Mounting kit	DN mm	L mm	H mm	Peso Kg Weight Kg
S434H063	SR015401S	-----	10	221	116	1,8
S434H064	SR015401S	-----	15	221	121,5	2
S434H065	SR015401S	-----	20	221	125	2,3
S434H066	SR030402S	-----	25	240	141,5	3,6
S434H067	SR030402S	-----	32	240	146,5	3,9
S434A068	SR045401S	-----	40	294	172	5,8
S434H069	SR060401S	-----	50	320	198	8,2
S434H070	SR120401S	-----	65	372	228,5	13,3
S434A071	SR180401S	-----	80	436	282	21,8
S434H072	SR240401S	-----	100	460	280	29,6

V5

A RICHIESTA VALVOLE AUTOMATIZZATE CON ATTUATORI ELETTRICI

VALVE WITH ELECTRIC ACTUATORS ON REQUEST



ART. 445

Valvola a sfera in acciaio inox 3 vie flangiata a corpo piatto sfera a "L"

3-way flat body flanged stainless steel ball valve, "L" port

Esecuzione standard:

Norme per flange d'attacco: UNI 2223 e 2229 PN 40 (DN 65 DN 100 PN 16) DIN 2501 BL.1
Prescrizioni generali BS 5351; (Fire safe EN ISO 10497; API 607 V. ed. a richiesta)
Temperatura di utilizzo: da -20°C a +150°C (+200°C con guarnizioni speciali).
Pressione di utilizzo: PN 40 (DN 65 DN 100 PN 16);
Fluido intercettato: aria, acqua, gas, prodotti petroliferi e petrolchimici, fluidi aggressivi.
Passaggio ridotto.

Standard version:

*Flanges as per: UNI 2223 and 2229 PN 16 (DN 65 DN 100 PN 16) DIN 2501 BL.1
General specifications: BS 5351
("FIRE SAFE" conforming to EN ISO 10497; API 607 V. ed. on request)
Working temperature: from -20°C to +150°C (+200° C with special seals)
Working pressure: PN 40 (DN 65 DN 100 PN 16);
Fluid range: air, water, gas, petroleum and petrochemical products, aggressive media.
Reduced bore.*

V5

Esecuzioni speciali a richiesta:

Guarnizioni di tenuta in:
PTFE caricato vetro;
PTFE caricato carbografite;

Sfera a "T" con ingresso solo su porta 3.

Per altre applicazioni contattare il nostro ufficio tecnico.

On request:

Seals made of:
PTFE with glass
PTFE with carbon graphite

"T" port (port 3 inlet only)

For other applications, please contact our technical department.

Certificazioni:

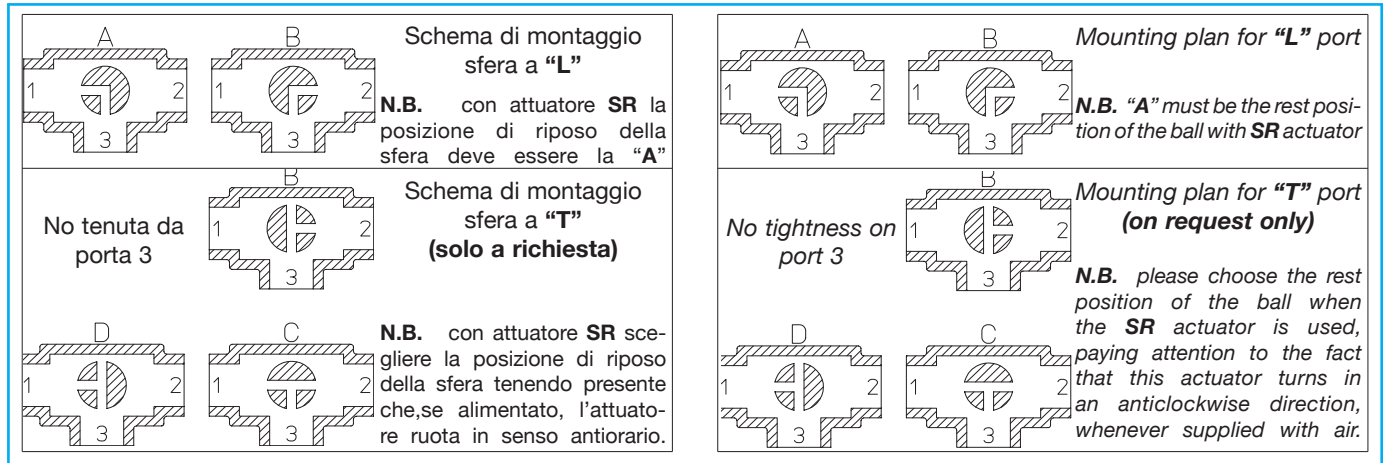
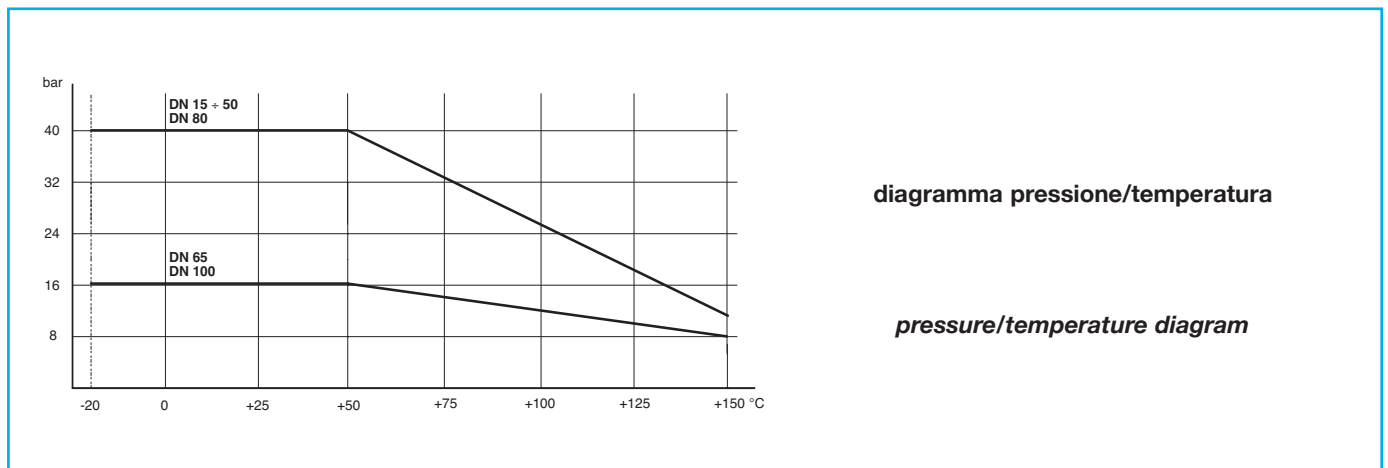
Versione ATEX in conformità alla direttiva 94/9/EC a richiesta

Approvals:

ATEX version in conformity with directive 94/9/EC on request

CODICI VALVOLA IN ESECUZIONE STANDARD VALVE CODES IN STANDARD EXECUTION

misura size		DN 15	DN 20	DN 25	DN 32	DN 40	DN 50	DN 65	DN 80	DN 100
Asse libero <i>Free shaft</i>	"L" port	V445X604	V445X605	V445X606	V445X607	V445X608	V445X609	V445X610	V445X611	V445X612
peso <i>weight</i>	Kg.	1,2	2	2,65	3,8	5,5	6,2	10	11,2	20,2
Con leva <i>with lever</i>	"L" port	L445X604	L445X605	L445X606	L445X607	L445X608	L445X609	L445X610	L445X611	L445X612
peso <i>weight</i>	Kg.	1,35	2,15	2,8	4	5,7	6,5	10,3	11,7	20,7



COPPIE DI SPUNTO in Nm **BREAK AWAY TORQUES in Nm**

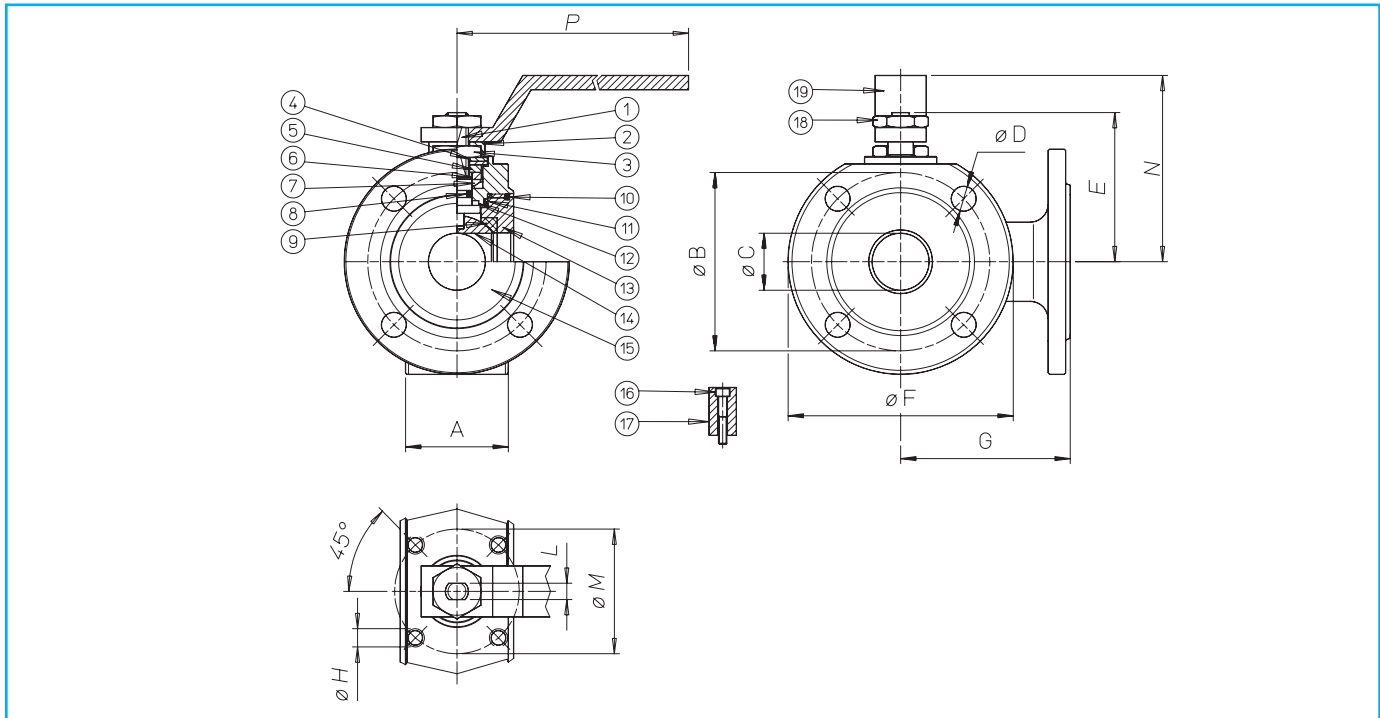
misura size	DN 15	DN 20	DN 25	DN 32	DN 40	DN 50	DN 65	DN 80	DN 100
PN 0 bar									
PN 16 bar							85		212
PN 25 bar									
PN 40 bar	8	13	20	30	42	61		128	

I valori della coppia in Nm possono variare in funzione della temperatura e del tipo di fluido. Considerare un fattore di sicurezza pari a 1,4. Con frequenti cicli di apertura e chiusura la coppia di manovra può diminuire sensibilmente rispetto a quella iniziale.

Torque can vary depending on temperature and type of fluid; a safety factor of 1.4 must be applied. Torque can drop on high frequency of operations



VALVOLA MODELLO 445 VALVE TYPE 445



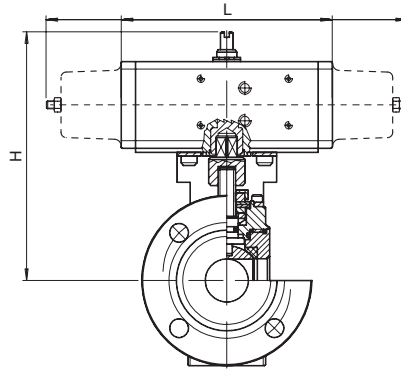
MATERIALI MATERIALS

1) Stelo <i>Shaft</i>	AISI 316	1.4401	UNI X5CrNiMo 17 12
2) Piastra bloccadado <i>Nut holder</i>	AISI 304	1.4301	UNI X5CrNi 18 10
3) Dado di bloccaggio <i>Lock nut</i>	AISI 304	1.4301	UNI X5CrNi 18 10
4) Molla a tazze <i>Belleville washer</i>	AISI 301	1.4310	UNI X12CrNi 17 07
5) Distanziale <i>Ring</i>	AISI 304	1.4301	UNI X5CrNi 18 10
6) Anello premiguarnizione <i>Gland nut ring</i>	AISI 304	1.4301	UNI X5CrNi 18 10
7) Coppia di tenuta superiore <i>Top sealing</i>	P.T.F.E.		
8) O-Ring di tenuta intermedia <i>O-ring</i>	FKM		
9) Guarnizioni di tenuta laterale <i>Seals</i>	P.T.F.E.		
10) O-Ring tenuta ghiera <i>O-ring</i>	FKM		
11) Guarnizioni di tenuta ghiera <i>Ring nut sealing</i>	P.T.F.E.		
12) Tenuta inferiore <i>Bottom sealing</i>	P.T.F.E.		
13) Ghiera <i>Ring nut</i>	AISI 316	1.4401	UNI X5CrNiMo 17 12
14) Sfera <i>Ball</i>	AISI 316	1.4401	UNI X5CrNiMo 17 12
15) Corpo <i>Body</i>	AISI 316	1.4408	
16) Vite per fermo posizione <i>Holder screw</i>	AISI 304	1.4301	UNI X5CrNi 18 10
17) Fermo di posizione <i>Holder</i>	AISI 304	1.4301	UNI X5CrNi 18 10
18) Dado blocca leva <i>Lever nut</i>	AISI 304	1.4301	UNI X5CrNi 18 10
19) Leva di manovra <i>Lever</i>	AISI 304	1.4301	UNI X5CrNi 18 10

DIMENSIONI DIMENSIONS

Misura <i>Size</i>	A	øB	øC	øD	E	øF	G	øH	L	øM	N	P					
DN 15	35	65	10	M12X4	48	90	85	M5	6	36	65	140					
DN 20	38	75	15	M12X4	51	100	90	M5	6	36	70	140					
DN 25	43	85	20	M12X4	62,5	110	90	M5	8	42	82	180					
DN 32	54	100	25	M16X4	67	130	105	M5	8	42	85	180					
DN 40	66	110	32	M16X4	80	140	120	M6	10	50	102	230					
DN 50	83	125	40	M16X4	87	150	130	M6	10	50	110	230					
DN 65	103	145	50	M16X4	119,5	175	150	M8	14	70	137,5	350					
DN 80	122	160	65	M16X8	129,5	190	175	M8	14	70	150	350					
DN 100	153	180	78	M16X8	148,5	220	185	M10	16	102	165	508					

VALVOLA 445 ATTUATA AUTOMATED VALVE TYPE 445



ATTUATORE PNEUMATICO DOPPIO EFFETTO DOUBLE ACTING PNEUMATIC ACTUATOR

Articolo Model	Attuatore Actuator	Kit di montaggio Mounting kit	DN mm	L mm	H mm	Peso Kg Weight Kg
D445K064	DA015401S	KCF031315	15	114	143	1,96
D445H065	DA030401S	KCF031315	20	130	154	3
D445H066	DA030401S	KCF031317	25	130	159,5	3,65
D445K067	DA045402S	KCF042354	32	144	171,3	5
D445H068	DA060402S	KCF042355	40	152	180	7,11
D445K069	DA090401S	KCF051322	50	168,5	194	6,4
D445H070	DA120401S	KCF051325	65	184	245	12,9
D445K071	DA180401S	KCF071326	80	212,2	264,5	14,6
D445H072	DA360401S	KCF101092	100	264	329	28

ATTUATORE PNEUMATICO SEMPLICE EFFETTO SPRING RETURN PNEUMATIC ACTUATOR

Articolo Model	Attuatore Actuator	Kit di montaggio Mounting kit	DN mm	L mm	H mm	Peso Kg Weight Kg
S445K064	SR015401S	KCF031315	15	221	151	2,1
S445H065	SR030402S	KCF042353	20	240	164	4
S445H066	SR030402S	KCF042354	25	240	169,5	4,6
S445K067	SR045401S	KCF051909	32	293,5	183	5,55
S445H068	SR060401S	KCF051322	40	320	206	9,1
S445K069	SR090401S	KCF071323	50	357	232,5	7,9
S445H070	SR120401S	KCF071326	65	372	265	16,3
S445K071	SR180401S	KCF101280	80	435,5	297	21,6
S445H072	SR360401S	KCF121065	100	566	359	37,3

A RICHIESTA VALVOLE AUTOMATIZZATE CON ATTUATORI ELETTRICI

VALVE WITH ELECTRIC ACTUATORS ON REQUEST



ART. 448

Valvola a sfera in acciaio inox 3 vie filettata con sfera a "L" - passaggio integrale

3-way full-bore threaded-ends stainless steel ball valve, "L" port

Esecuzione standard:

La valvola funziona solo come deviatore. Non permette alcuna chiusura della mandata ed è obbligatoriamente collegata al manicotto centrale.

Temperatura di utilizzo: da -20°C a +160°C

Pressione di utilizzo: vedi tabella.

Fluido intercettato: aria, acqua, gas, olii, prodotti petroliferi e petrolchimici, fluidi aggressivi.

Estremità filettate femmina a norma UNI/ISO 7/1Rp.

Testa della valvola a norma ISO 5211

Standard version:

The valve can be used as DIVERTER ONLY and must be connected with the central end only.

Working temperature: from -20°C to +160°C

Working pressure: see table.

Fluid range: air, water, gas, oils, petroleum and petrochemical products, aggressive media.

Female threaded ends as per UNI/ISO 7/1Rp specifications.

Head of the valve as per ISO 5211 specifications.

V5

Esecuzioni speciali a richiesta:

Guarnizioni di tenuta in:

- PTFE caricato vetro,
- PTFE caricato carbografite,
- Polietilene alta densità.

Per altre applicazioni contattare il nostro ufficio tecnico.

On request:

Seals made of:

- PTFE with glass,
- PTFE with carbon graphite,
- High-molecular weight polyethylene.

For other applications, please contact our technical department.

Certificazioni:

Versione ATEX in conformità alla direttiva 94/9/EC a richiesta

Approvals:

ATEX version in conformity with directive 94/9/EC on request

CODICI VALVOLA IN ESECUZIONE STANDARD VALVE CODES IN STANDARD EXECUTION

misura size	DN 10	DN 15	DN 20	DN 25	DN 32	DN 40	DN 50	DN 65	DN 80	DN 100
Asse libero <i>Free shaft</i>	V448H403	V448H404	V448H405	V448H406	V448H407	V448H408	V448H409	V448H410	V448H411	V448H412
peso <i>weight</i> Kg.	0,61	0,81	1,42	1,92	3,2	5,1	6,61	9,2	16,6	28
Con leva <i>with lever</i>	L448H403	L448H404	L448H405	L448H406	L448H407	L448H408	L448H409	L448H410	L448H411	L448H412
peso <i>weight</i> Kg.	0,66	0,86	1,52	2,02	3,35	5,25	6,81	9,5	16,9	28,5

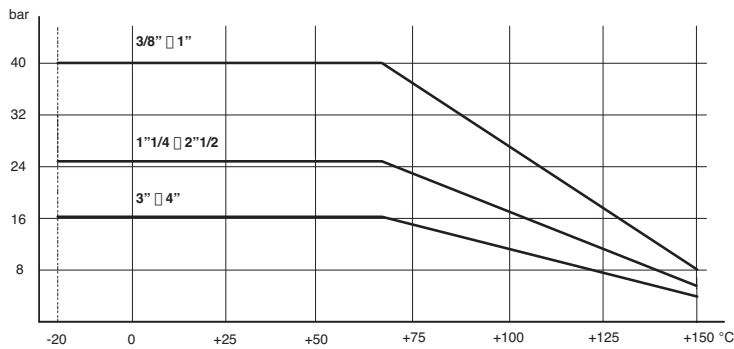
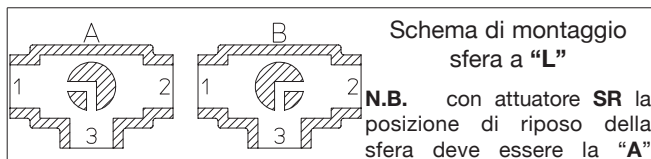


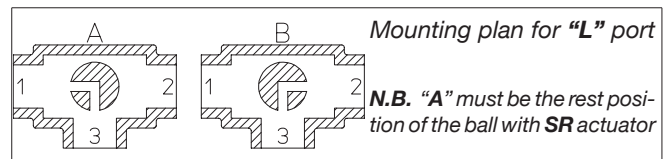
diagramma pressione/temperatura

pressure/temperature diagram



Schema di montaggio
sfera a "L"

N.B. con attuatore **SR** la
posizione di riposo della
sfera deve essere la "A"



Mounting plan for "L" port

N.B. "A" must be the rest posi-
tion of the ball with **SR** actuator

COPPIE DI SPUNTO in Nm *BREAK AWAY TORQUES in Nm*

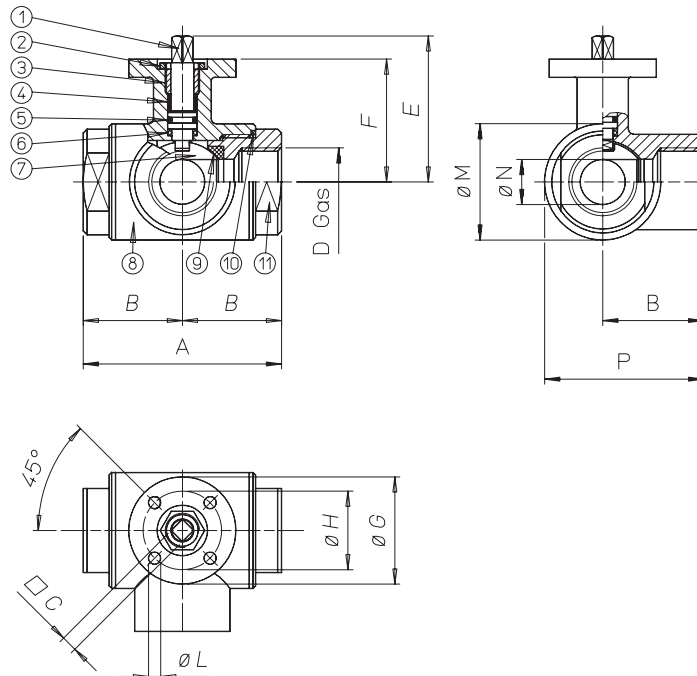
misura size	DN 10	DN 15	DN 20	DN 25	DN 32	DN 40	DN 50	DN 65	DN 80	DN 100
PN 0 bar										
PN 16 bar									140	215
PN 25 bar					28	41	61	90		
PN 40 bar	7	10	14	20						

I valori della coppia in Nm possono variare in funzione della temperatura e del tipo di fluido. Considerare un fattore di sicurezza pari a 1,4. Con frequenti cicli di apertura e chiusura la coppia di manovra può diminuire sensibilmente rispetto a quella iniziale.

Torque can vary depending on temperature and type of fluid; a safety factor of 1.4 must be applied. Torque can drop on high frequency of operations



VALVOLA MODELLO 448 VALVE TYPE 448



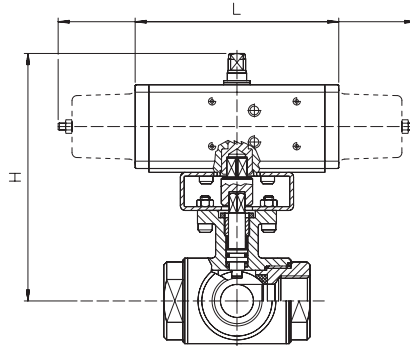
MATERIALI MATERIALS

1) Stelo <i>Shaft</i>	AISI 316	1.4401	UNI X5CrNiMo 17 12
2) Dado <i>Nut</i>	AISI 304	1.4301	UNI X5CrNi 18 10
3) Anello premiguarnizione <i>Gland nut ring</i>	AISI 304	1.4301	UNI X5CrNi 18 10
4) Anello di tenuta superiore <i>Top tight ring</i>	P.T.F.E.		
5) O-Ring di tenuta perno <i>Shaft o-ring</i>	FKM		
6) Dischetto di tenuta perno <i>Washer</i>	P.T.F.E.		
7) Sfera <i>Ball</i>	AISI 316	1.4401	UNI X5CrNiMo 17 12
8) Corpo <i>Body</i>	AISI 316	1.4408	
9) Guarnizioni di tenuta laterale <i>Seals</i>	P.T.F.E.		
10) Guarnizioni di tenuta manicotti <i>End sealings</i>	P.T.F.E.		
11) Manicotto femmina <i>End</i>	AISI 316	1.4408	

DIMENSIONI DIMENSIONS

Misura <i>Size</i>	A	B	□C	D	E	F	øG	øH	øL	øM	øN	P						
DN 10	72	36	6	3/8"	54	46	46	36	6	35	10	53,5						
DN 15	82	41	6	1/2"	57	49	46	36	6	42	15	62						
DN 20	92	46	9	3/4"	69,5	56,5	65	36	7	52	20	72						
DN 25	102	51	9	1"	74	61	65	50	7	60	25	81						
DN 32	118	59	14	1 1/4"	94,5	81,5	65	50	7	72,5	32	95,3						
DN 40	134	67	14	1 1/2"	102	89	65	50	7	88	40	111						
DN 50	144	72	17	2"	106,5	91,5	65	70	9	101,5	50	122,8						
DN 65	160	80	17	2 1/2"	116,5	101,5	90	70	9	121	65	140,5						
DN 80	200	100	17	3"	131	116	90	70	9	150	80	175						
DN 100	240	120	17	4"	146	131	90	70	9	182	100	211						

VALVOLA 448 ATTUATA AUTOMATED VALVE TYPE 448



ATTUATORE PNEUMATICO DOPPIO EFFETTO DOUBLE ACTING PNEUMATIC ACTUATOR

Articolo Model	Attuatore Actuator	Kit di montaggio Mounting kit	DN mm	L mm	H mm	Peso Kg Weight Kg
D448H003	DA015401S	-----	10	114	118	1,27
D448H004	DA015401S	-----	15	114	121	1,5
D448H005	DA030401S	-----	20	130	166,5	2,66
D448H006	DA030401S	-----	25	130	171	3,12
D448A007	DA045402S	KCF042619	32	130	195,5	4,7
D448H008	DA060402S	KCF042619	40	152	207	6,72
D448A009	DA090401S	KCF052622	50	169	217	8,47
D448H010	DA120401S	KCF052622	65	184	245,5	12
D448H011	DA240401S	-----	80	242	282	22,3
D448A012	DA360401S	-----	100	264	279	34,9

ATTUATORE PNEUMATICO SEMPLICE EFFETTO SPRING RETURN PNEUMATIC ACTUATOR

Articolo Model	Attuatore Actuator	Kit di montaggio Mounting kit	DN mm	L mm	H mm	Peso Kg Weight Kg
S448H003	SR015401S	-----	10	221	126	1,84
S448H004	SR015401S	-----	15	221	129	2
S448H005	SR030402S	-----	20	240	146,5	3,35
S448H006	SR030402S	-----	25	240	151	3,8
S448A007	SR045401S	-----	32	294	177,5	5,52
S448H008	SR060401S	-----	40	320	203	8,38
S448A009	SR090401S	-----	50	357	215,5	10,4
S448H010	SR120401S	-----	65	372	235,5	15,2
S448H011	SR240401S	-----	80	460	276	27,4
S448A012	SR360401S	KCF122628	100	566	349	45

V5

A RICHIESTA VALVOLE AUTOMATIZZATE CON ATTUATORI ELETTRICI

VALVE WITH ELECTRIC ACTUATORS ON REQUEST



ART. 450-451

Valvola a sfera in acciaio inox 3 vie filettata con sfera a "T" o "L" - passaggio integrale

3-way full-bore threaded-ends stainless steel ball valve, "T" or "L" port

Esecuzione standard:

La valvola, costruita in AISI 316, si presta ad utilizzi che richiedono condizioni igieniche particolari. Permette la deviazione del flusso in tutte le direzioni con chiusura della mandata su uno dei tre attacchi filettati.

Temperatura di utilizzo: da -20°C a + 160°C

Pressione di utilizzo: vedi tabella.

Fluido intercettato: per usi alimentari.

Trattamento esterno: lucidata.

Estremità filettate femmina a norma UNI/ISO 7/1Rp.

Testa della valvola a norma ISO 5211

Standard version:

The valve is manufactured in AISI 316 stainless steel and suggested for food industries. It allows to divert the fluid in all directions as overall sealed up to one of the three threaded connections.

Working temperature: from -20°C to +160°C

Working pressure: see table.

Fluid range: food industry.

Surface treatment: polished.

Threaded ends as per UNI/ISO 7/1Rp specifications.

Head of the valve as per ISO 5211 specifications.

V5

Esecuzioni speciali a richiesta:

Attacchi:

ISO 7 - NPT.

Guarnizioni di tenuta in:

PTFE caricato vetro,

PTFE caricato carbografite,

Polietilene alta densità.

Per altre applicazioni contattare il nostro ufficio tecnico.

On request:

Connection:

ISO 7 - NPT.

Seals made of:

PTFE with glass,

PTFE with carbon graphite,

High-molecular weight polyethylene.

For other applications, please contact our technical department.

Certificazioni:

Versione ATEX in conformità alla direttiva 94/9/EC a richiesta

Approvals:

Versione ATEX in conformità alla direttiva 94/9/EC a richiesta

CODICI VALVOLA IN ESECUZIONE STANDARD VALVE CODES IN STANDARD EXECUTION

misura size		DN 10	DN 15	DN 20	DN 25	DN 32	DN 40	DN 50	DN 65	DN 80	DN 100
Asse libero <i>Free shaft</i>	“T” port	V450H403	V450H404	V450H405	V450H406	V450H407	V450H408	V450H409	V450H410	V450H411	V450H412
Asse libero <i>Free shaft</i>	“L” port	V451H403	V451H404	V451H405	V451H406	V451H407	V451H408	V451H409	V451H410	V451H411	V451H412
peso <i>weight</i>	Kg.	0,97	1,29	2,06	2,67	4,63	6,97	8,73	10,52	21,4	34
Con leva <i>with lever</i>	“T” port	L450H403	L450H404	L450H405	L450H406	L450H407	L450H408	L450H409	L450H410	L450H411	L450H412
Con leva <i>with lever</i>	“L” port	L451H403	L451H404	L451H405	L451H406	L451H407	L451H408	L451H409	L451H410	L451H411	L451H412
peso <i>weight</i>	Kg.	1,02	1,34	2,16	2,77	4,78	7,12	8,93	10,72	21,7	34,5

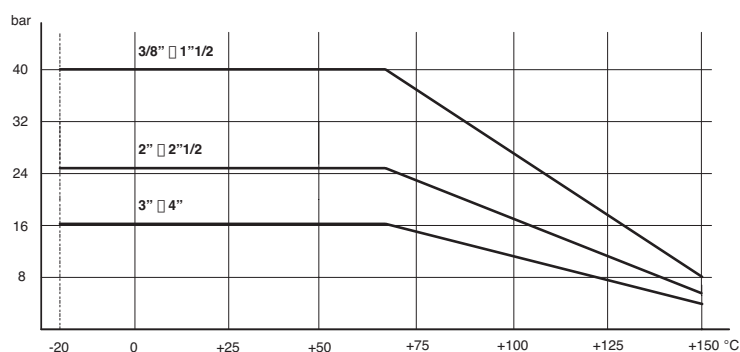
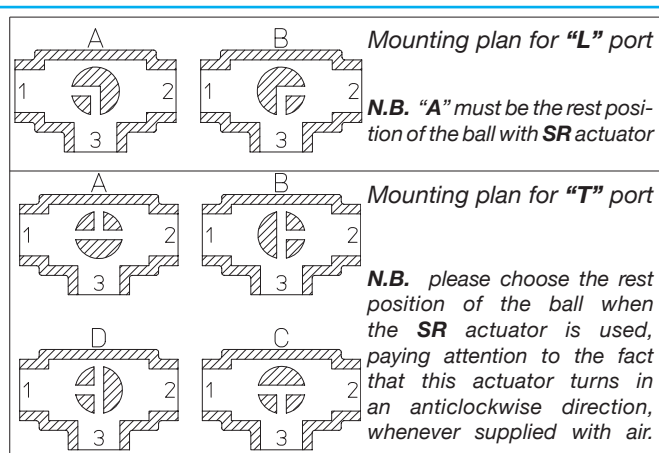
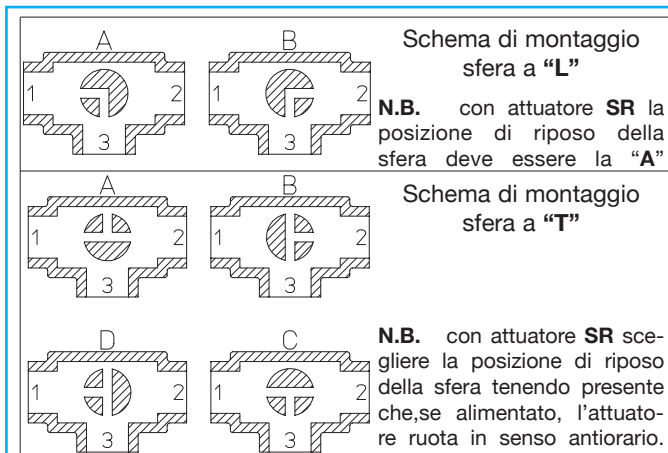


diagramma pressione/temperatura

pressure/temperature diagram



COPPIE DI SPUNTO in Nm *BREAK AWAY TORQUES in Nm*

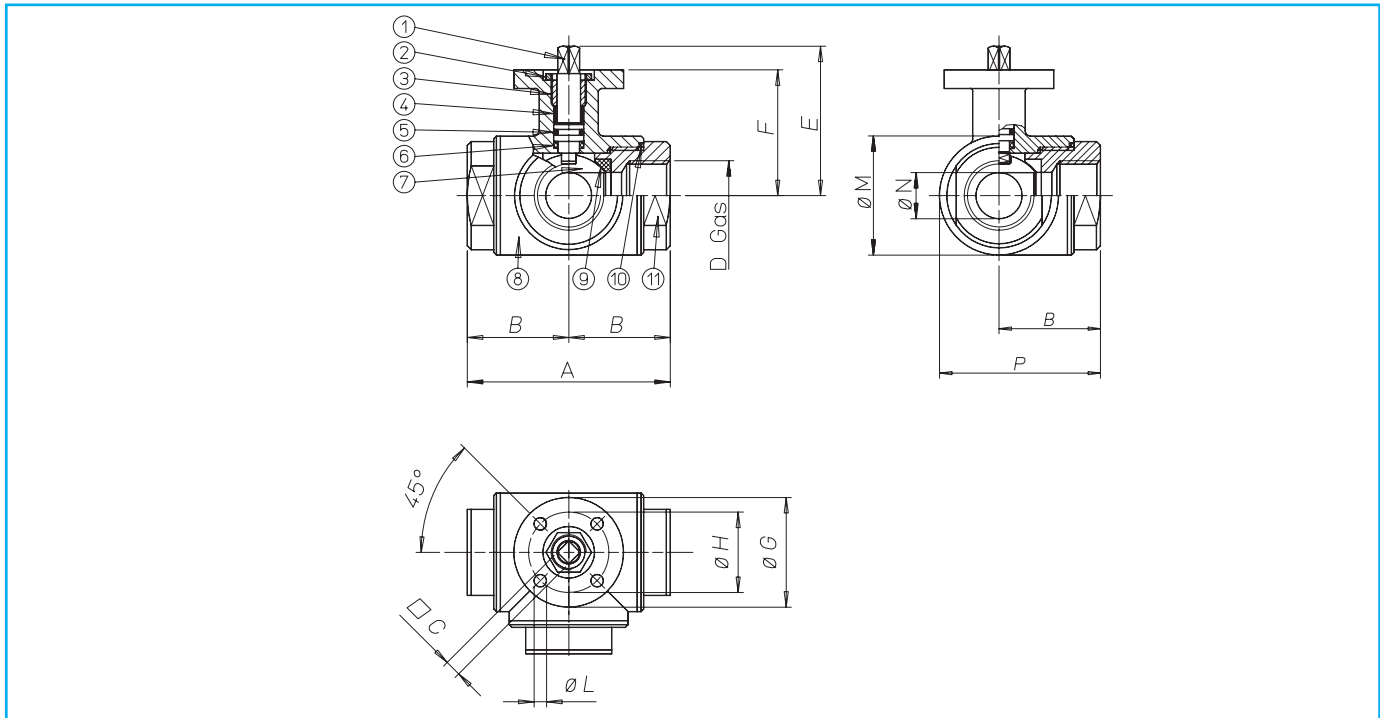
misura size	DN 10	DN 15	DN 20	DN 25	DN 32	DN 40	DN 50	DN 65	DN 80	DN 100
PN 0 bar										
PN 16 bar									212	304
PN 25 bar							83	142		
PN 40 bar	8	11	16	24	36	54				

I valori della coppia in Nm possono variare in funzione della temperatura e del tipo di fluido. Considerare un fattore di sicurezza pari a 1,4. Con frequenti cicli di apertura e chiusura la coppia di manovra può diminuire sensibilmente rispetto a quella iniziale.

Torque can vary depending on temperature and type of fluid; a safety factor of 1.4 must be applied. Torque can drop on high frequency of operations



VALVOLA MODELLO 450-451 VALVE TYPE 450-451



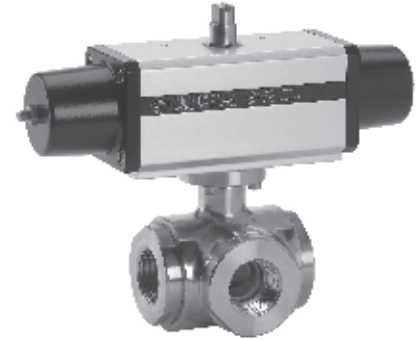
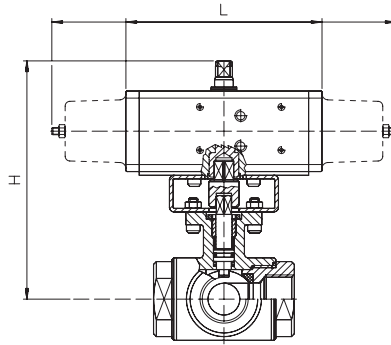
MATERIALI MATERIALS

1) Stelo <i>Shaft</i>	AISI 316	1.4401	UNI X5CrNiMo 17 12
2) Dado <i>Nut</i>	AISI 304	1.4301	UNI X5CrNi 18 10
3) Anello premiguarnizione <i>Gland nut ring</i>	AISI 304	1.4301	UNI X5CrNi 18 10
4) Anello di tenuta superiore <i>Top tight ring</i>	P.T.F.E.		
5) O-Ring di tenuta perno <i>Shaft o-ring</i>	FKM		
6) Dischetto di tenuta perno <i>Washer</i>	P.T.F.E.		
7) Sfera <i>Ball</i>	AISI 316	1.4401	UNI X5CrNiMo 17 12
8) Corpo <i>Body</i>	AISI 316	1.4408	
9) Guarnizioni di tenuta laterale <i>Seals</i>	P.T.F.E.		
10) Guarnizioni di tenuta manicotti <i>End sealings</i>	P.T.F.E.		
11) Manicotto femmina <i>End</i>	AISI 316	1.4408	

DIMENSIONI DIMENSIONS

Misura <i>Size</i>	A	B	□C	D	E	F	øG	øH	øL	øM	øN	P					
DN 10	72	36	6	3/8"	54,5	46,5	46	36	6	45	12	58,5					
DN 15	82	41	6	1/2"	57	49	46	36	6	52	15	67					
DN 20	92	46	9	3/4"	69,5	56,5	65	50	7	60	20	76					
DN 25	102	51	9	1"	74	61	65	50	7	70	25	86					
DN 32	118	59	14	1 1/4"	94,5	81,5	65	50	7	85	32	101,5					
DN 40	134	67	14	1 1/2"	102	89	65	50	7	100	40	117					
DN 50	144	72	17	2"	106,5	91,5	90	70	9	110	50	127					
DN 65	160	80	17	2 1/2"	116,5	101,5	90	70	9	122	65	141					
DN 80	200	100	17	3"	134	116	125	102	11	150	80	175					
DN 100	240	120	17	4"	149	131	125	102	11	192	100	216					

VALVOLA 450-451 ATTUATA *AUTOMATED VALVE TYPE 450-451*



ATTUATORE PNEUMATICO DOPPIO EFFETTO *DOUBLE ACTING PNEUMATIC ACTUATOR*

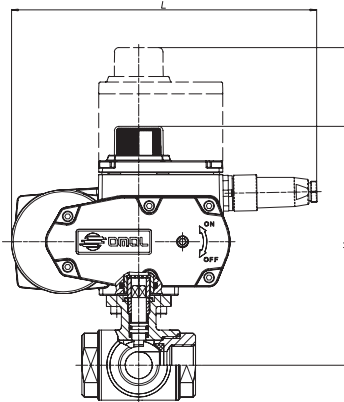
Articolo Model	Attuatore Actuator	Kit di montaggio Mounting kit	DN mm	L mm	H mm	Peso Kg Weight Kg
D45*H003	DA015401S	-----	10	114	118,5	1,65
D45*H004	DA015401S	-----	15	114	121	1,94
D45*H005	DA030401S	-----	20	130	166,5	3,12
D45*H006	DA045402S	-----	25	144	147	4
D45*H007	DA060402S	KCF042619	32	152	200	6,21
D45*H008	DA090401S	-----	40	169	186,5	8,8
D45*H009	DA120401S	KCF052622	50	184	235,5	11,9
D45*H010	DA240401S	-----	65	242	235,5	14,9
D45*A011	DA360401S	KCF102625	80	264	264	27,4
D45*H012	DA480401S	KCF102625	100	295	2911	40,5

ATTUATORE PNEUMATICO SEMPLICE EFFETTO *SPRING RETURN PNEUMATIC ACTUATOR*

Articolo Model	Attuatore Actuator	Kit di montaggio Mounting kit	DN mm	L mm	H mm	Peso Kg Weight Kg
S45*H003	SR015401S	-----	10	221	126,5	2,22
S45*H004	SR015401S	-----	15	221	129	2,5
S45*H005	SR030402S	-----	20	240	146,5	3,81
S45*H006	SR045401S	-----	25	294	158,5	5,2
S45*H007	SR060401S	-----	32	320	195,5	7,87
S45*H008	SR090401S	-----	40	357	215	11,6
S45*H009	SR120401S	-----	50	372	225,5	14,4
S45*H010	SR240401S	-----	65	460	289,5	20,1
S45*A011	SR360401S	-----	80	566	334	38
S45*H012	SR480401S	KCF122627	100	609	354	52,68

* = 0 valvola con sfera a "T" (articolo 450) - "T" port (model 450);

* = 1 valvola con sfera a "L" (articolo 451) - "L" port (model 451)



Per ordinare gli articoli con ATTUATORI MODULANTI di nuova generazione (CODICE ARTICOLO INIZIA CON LETTERA C) è necessaria la configurazione. Vedere capitolo A3

To order valves with "NEW GENERATION" MODULATING ACTUATORS (part starting with letter "C") the actuator configuration is necessary. According to section A3

ATTUATORE ELETTRICO ON-OFF (230 V ac) *ON-OFF ELECTRICAL ACTUATOR*

Articolo Model	Attuatore Actuator	Kit di montaggio Mounting kit	DN mm	L mm	H mm	Peso Kg Weight Kg
C45*A5E03	EA0035A5C000	-----	10	250	183,5	4,6
C45*A5E04	EA0035A5C000	-----	15	250	186	4,9
C45*A5E05	EA0035A5C000	-----	20	250	193,5	5,7
C45*A5G06	EA0070A5C000	-----	25	250	198	6,3
C45*A5G07	EA0070A5C000	-----	32	250	218,5	8,2
C45*A5I08	EA0130A5C000	-----	40	280	246,5	14,5
C45*A5I09	EA0130A5C000	-----	50	280	249	16,2
C45*A5K10	EA0240A5C000	-----	65	280	259	18
E45*16N11	AE160040	-----	80	256,5	301	29,2
E45*16R12	AE160060	-----	100	381	365	52,6

ATTUATORE ELETTRICO MODULANTE (230 V ac) *ROTARY MODULAR TYPE ELECTRICAL ACTUATOR*

Articolo Model	Attuatore Actuator	Kit di montaggio Mounting kit	DN mm	L mm	H mm	Peso Kg Weight Kg
M45*16C03	AM160002	-----	10	250	247,5	5,4
M45*16C04	AM160002	-----	15	250	250	5,7
C45*A5E05	EA0035A5C000	-----	20	250	257,5	6,5
C45*A5G06	EA0070A5C000	-----	25	250	262	7,1
C45*A5G07	EA0070A5C000	-----	32	250	282,5	9
C45*A5I08	EA0130A5C000	-----	40	280	310,5	15,3
C45*A5I09	EA0130A5C000	-----	50	280	313	17
C45*A5K10	EA0240A5C000	-----	65	280	323	18,8
M45*16P11	AM160050	-----	80	381	350	44
M45*16P12	AM160050	-----	100	381	365	55,9

* = 0 valvola con sfera a "T" (articolo 450) - "T" port (model 450);

* = 1 valvola con sfera a "L" (articolo 451) - "L" port (model 451)

V5



ART. 460-461

**Valvola a sfera in acciaio inox 3 vie flangiata
sfera a "T" o "L" - passaggio integrale**

**3-way full-bore flanged stainless steel ball
valve, "T" or "L" port**

Esecuzione standard:

Flange d'attacco: UNI 2223 PN 16 DIN 2501
Permette la deviazione del flusso in tutte le direzioni con chiusura della mandata su uno dei tre attacchi.
Temperatura di utilizzo: da -20°C a + 160°C
Pressione di utilizzo: vedi tabella.
Fluido intercettato: aria, acqua, gas, prodotti petroliferi e petrolchimici, fluidi aggressivi.
Trattamento esterno: lucidata.
Testa della valvola a norma ISO 5211

Standard version:

Flanges as per UNI 2223 PN 16 DIN 2501
Valve with 4 ball seats. Inlet from any of the 3 ends. It can also shut of the flow.
Working temperature: from -20°C to +160°C
Working pressure: see table.
Fluid range: air, water, gas, petroleum and petrochemical products, aggressive media.
Surface treatment: polished.
Head of the valve as per ISO 5211 specifications.

V5

Esecuzioni speciali a richiesta:

Flange:
Acciaio zincato - ANSI 150 - ANSI 300.
Guarnizioni di tenuta in:
PTFE caricato vetro,
PTFE caricato carbografite,
Polietilene alta densità.

Per altre applicazioni contattare il nostro ufficio tecnico.

On request:

Flanges:
Zinc-plated - ANSI 150 - ANSI 300.
Seals made of:
PTFE with glass,
PTFE with carbon graphite,
High-molecular weight polyethylene.

For other applications, please contact our technical department.

Certificazioni:

Versione ATEX in conformità alla direttiva 94/9/EC a richiesta

Approvals:

Versione ATEX in conformità alla direttiva 94/9/EC a richiesta

CODICI VALVOLA IN ESECUZIONE STANDARD VALVE CODES IN STANDARD EXECUTION

misura size		DN 10	DN 15	DN 20	DN 25	DN 32	DN 40	DN 50	DN 65	DN 80	DN 100
Asse libero <i>Free shaft</i>	"T" port	V460H603	V460H604	V460H605	V460H606	V460H607	V460H608	V460H609	V460H610	V460H611	V460H612
Asse libero <i>Free shaft</i>	"L" port	V461H603	V461H604	V461H605	V461H606	V461H607	V461H608	V461H609	V461H610	V461H611	V461H612
peso <i>weight</i>	Kg.	2,71	3,27	4,83	6,68	10,7	14,35	18,9	23,9	34,7	50
Con leva <i>with lever</i>	"T" port	L460H603	L460H604	L460H605	L460H606	L460H607	L460H608	L460H609	L460H610	L460H611	L460H612
Con leva <i>with lever</i>	"L" port	L461H603	L461H604	L461H605	L461H606	L461H607	L461H608	L461H609	L461H610	L461H611	L461H612
peso <i>weight</i>	Kg.	2,76	3,33	4,93	6,78	10,85	14,5	19,1	24,1	35	50,5

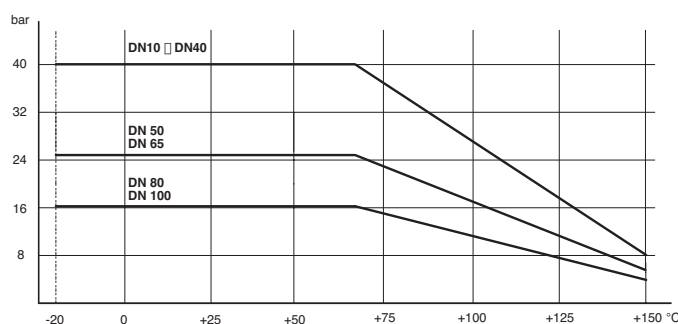
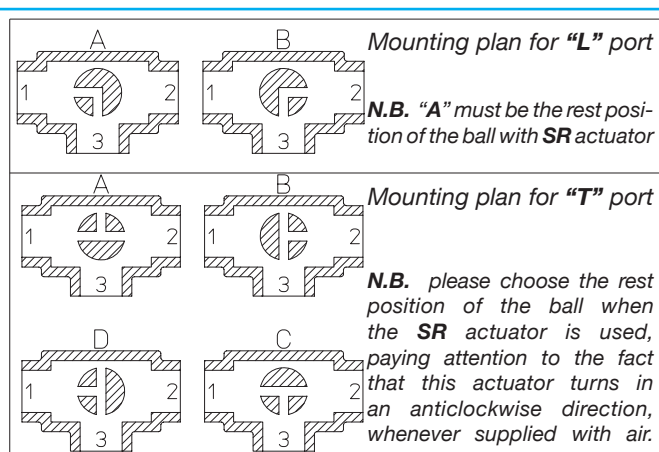
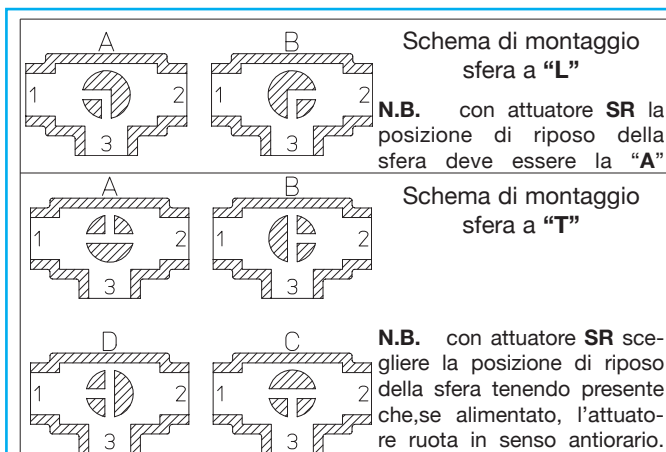


diagramma pressione/temperatura

pressure/temperature diagram



COPPIE DI SPUNTO in Nm *BREAK AWAY TORQUES in Nm*

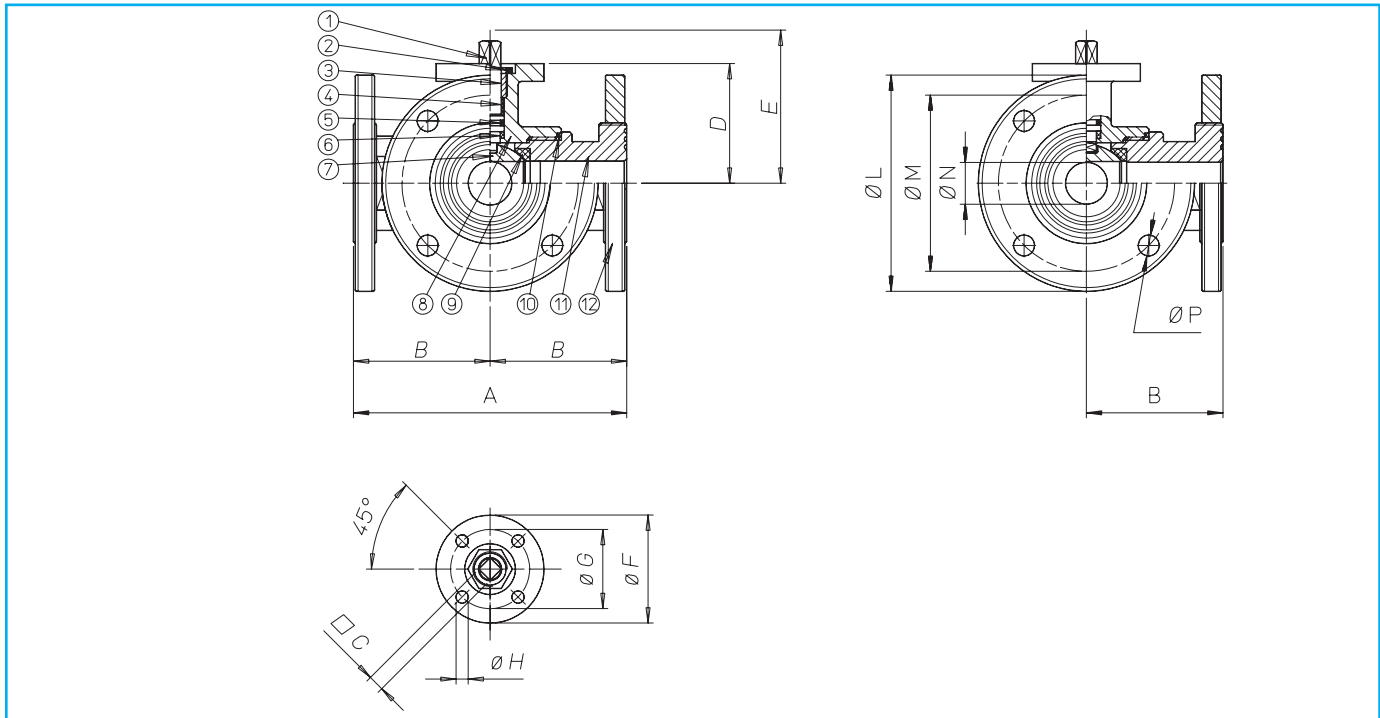
misura size	DN 10	DN 15	DN 20	DN 25	DN 32	DN 40	DN 50	DN 65	DN 80	DN 100
PN 0 bar										
PN 16 bar									212	304
PN 25 bar							83	142		
PN 40 bar	8	11	16	24	36	54				

I valori della coppia in Nm possono variare in funzione della temperatura e del tipo di fluido. Considerare un fattore di sicurezza pari a 1,4. Con frequenti cicli di apertura e chiusura la coppia di manovra può diminuire sensibilmente rispetto a quella iniziale.

Torque can vary depending on temperature and type of fluid; a safety factor of 1.4 must be applied. Torque can sensibly drop on high frequency of operations



VALVOLA MODELLO 460-461 VALVE TYPE 460-461



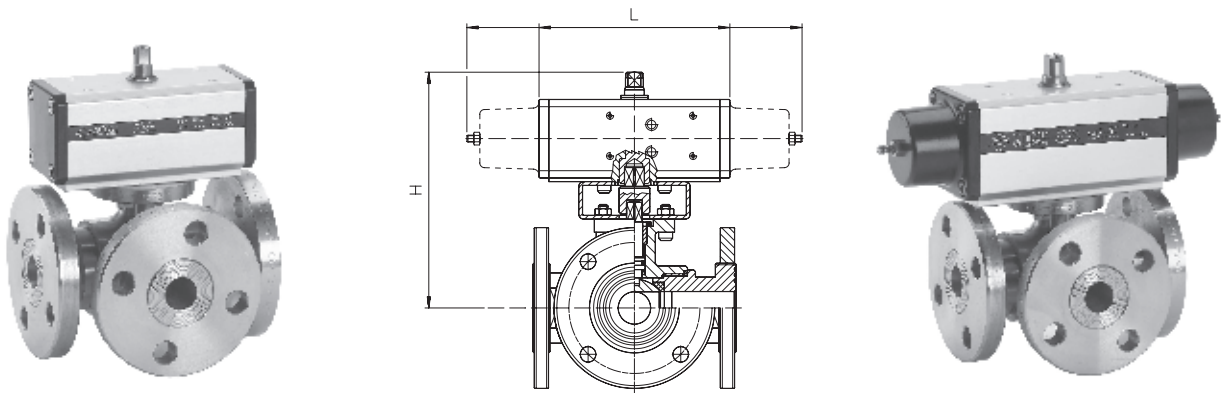
MATERIALI MATERIALS

1) Stelo <i>Shaft</i>	AISI 316	1.4401	UNI X5CrNiMo 17 12
2) Dado <i>Nut</i>	AISI 304	1.4301	UNI X5CrNi 18 10
3) Anello premiguarnizione <i>Gland nut ring</i>	AISI 304	1.4301	UNI X5CrNi 18 10
4) Anello di tenuta superiore <i>Top tight ring</i>	P.T.F.E.		
5) O-Ring di tenuta perno <i>Shaft o-ring</i>	FKM		
6) Dischetto di tenuta perno <i>Washer</i>	P.T.F.E.		
7) Sfera <i>Ball</i>	AISI 316	1.4401	UNI X5CrNiMo 17 12
8) Corpo <i>Body</i>	AISI 316	1.4408	
9) Guarnizioni di tenuta laterale <i>Seals</i>	P.T.F.E.		
10) Guarnizioni di tenuta manicotti <i>End sealings</i>	P.T.F.E.		
11) Manicotto femmina <i>End</i>	AISI 316	1.4408	
12) Flangia <i>Flange</i>	AISI 316	1.4408	

DIMENSIONI DIMENSIONS

Misura <i>Size</i>	A	B	□C	D	E	øF	øG	øH	øL	øM	øN	øP						
DN 10	120	60	6	46,5	54,5	46	36	6	90	60	10	14						
DN 15	130	65	6	49	57	46	36	6	95	65	15	14						
DN 20	140	70	9	56,5	69,5	65	50	7	105	75	20	14						
DN 25	150	75	9	61	74	65	50	7	115	85	25	14						
DN 32	180	90	14	81,5	94,5	65	50	7	140	100	32	18						
DN 40	200	100	14	89	102	65	50	7	150	110	40	18						
DN 50	220	110	17	91,5	106,5	90	70	9	165	125	50	18						
DN 65	240	120	17	101,5	116,5	90	70	9	185	145	65	18						
DN 80	260	130	17	116	134	125	102	11	200	160	80	18						
DN 100	300	150	17	131	149	125	102	11	220	180	100	18						

VALVOLA 460-461 ATTUATA *AUTOMATED VALVE TYPE 460-461*



ATTUATORE PNEUMATICO DOPPIO EFFETTO *DOUBLE ACTING PNEUMATIC ACTUATOR*

Articolo Model	Attuatore Actuator	Kit di montaggio Mounting kit	DN mm	L mm	H mm	Peso Kg Weight Kg
D46*H063	DA015401S	-----	10	114	118,5	3,44
D46*H064	DA015401S	-----	15	114	121	3,9
D46*H065	DA030401S	-----	20	130	166,5	6,1
D46*H066	DA045402S	-----	25	144	147	7,8
D46*H067	DA060402S	KCF042619	32	152	200	12,4
D46*H068	DA090401S	-----	40	169	186,5	16
D46*H069	DA120401S	KCF052622	50	184	235,5	21,3
D46*H070	DA240401S	-----	65	254	235,5	27,6
D46*A071	DA360401S	-----	80	264	264	40,3
D46*H072	DA480401S	-----	100	295	191	56,5

ATTUATORE PNEUMATICO SEMPLICE EFFETTO *SPRING RETURN PNEUMATIC ACTUATOR*

Articolo Model	Attuatore Actuator	Kit di montaggio Mounting kit	DN mm	L mm	H mm	Peso Kg Weight Kg
S46*H063	SR015401S	-----	10	221	126,5	4
S46*H064	SR015401S	-----	15	221	129	4,47
S46*H065	SR030402S	-----	20	240	146,5	6,75
S46*H066	SR045401S	-----	25	294	158,5	9
S46*H067	SR060401S	-----	32	320	195,5	14
S46*H068	SR090401S	-----	40	357	215	18,8
S46*H069	SR120401S	-----	50	372	225,5	24,4
S46*H070	SR240401S	-----	65	460	289,5	34,3
S46*A071	SR360401S	-----	80	566	334	51
S46*H072	SR480401S	KCF122627	100	609	354	58,8

* = 0 valvola con sfera a "T" (articolo 460) - "T" port (model 460); * = 1 valvola con sfera a "L" (articolo 461) - "L" port (model 461)

V5

A RICHIESTA VALVOLE AUTOMATIZZATE CON ATTUATORI ELETTRICI

VALVE WITH ELECTRIC ACTUATORS ON REQUEST



ART. 464-465

**Valvola a sfera in acciaio inox 3 vie
sfera a "T" o "L" filettata DIN 11851 femmina
passaggio integrale**

***3-way full-bore stainless steel ball valve, "T" or
"L" port, DIN 11851 female threaded-ends***

Esecuzione standard:

La valvola é interamente costruita in AISI 304 e si presta ad utilizzi che richiedono condizioni igieniche particolari. Permette la deviazione del flusso in tutte le direzioni con chiusura della mandata su uno dei tre attacchi. Estremità filettate femmina a norma DIN 11851. Temperatura di utilizzo: da -20°C a +160°C. Pressione di utilizzo: vedi tabella. Fluido intercettato: per usi alimentari. Testa della valvola a norma ISO 5211

Standard version:

*The valve is manufactured in AISI 304 stainless steel and it's suggested for food industries.
Valve with 4 ball seats. Inlet from any of the 3 ends. It can also shut of the flow.
Ends: female threads as per DIN 11851 specifications.
Working temperature: from -20°C to +160°C
Working pressure: see table.
Fluid range: food industry.
Head of the valve as per ISO 5211 specifications.*

V5

Esecuzioni speciali a richiesta:

Attacchi:
SMS - MACON - DIN maschio.
Guarnizioni di tenuta in:
PTFE caricato vetro,
PTFE caricato carbografite,
Polietilene alta densità.

Per altre applicazioni contattare il nostro ufficio tecnico.

On request:

Connection:
SMS - MACON - DIN male.
Seals made of:
PTFE with glass,
PTFE with carbon graphite,
High-molecular weight polyethylene.

For other applications, please contact our technical department.

Certificazioni:

Versione ATEX in conformità alla direttiva 94/9/EC a richiesta

Approvals:

ATEX version in conformity with directive 94/9/EC on request

CODICI VALVOLA IN ESECUZIONE STANDARD VALVE CODES IN STANDARD EXECUTION

misura size		DN 10	DN 15	DN 20	DN 25	DN 32	DN 40	DN 50	DN 65	DN 80	DN 100
Asse libero <i>Free shaft</i> "T" port	V464H633	V464H634	V464H635	V464H636	V464H637	V464H638	V464H639	V464H640	V464H641	V464H642	
Asse libero <i>Free shaft</i> "L" port	V465H633	V465H634	V465H635	V465H636	V465H637	V465H638	V465H639	V465H640	V465H641	V465H642	
peso <i>weight</i>	Kg.	1,16	1,52	2,49	3,19	5,29	7,72	9,43	11,74	23,3	36,4
Con leva <i>with lever</i> "T" port	L464H633	L464H634	L464H635	L464H636	L464H637	L464H638	L464H639	L464H640	L464H641	L464H642	
Con leva <i>with lever</i> "L" port	L465H633	L465H634	L465H635	L465H636	L465H637	L465H638	L465H639	L465H640	L465H641	L465H642	
peso <i>weight</i>	Kg.	1,65	1,57	2,59	3,29	5,44	7,87	9,63	11,94	23,6	36,9

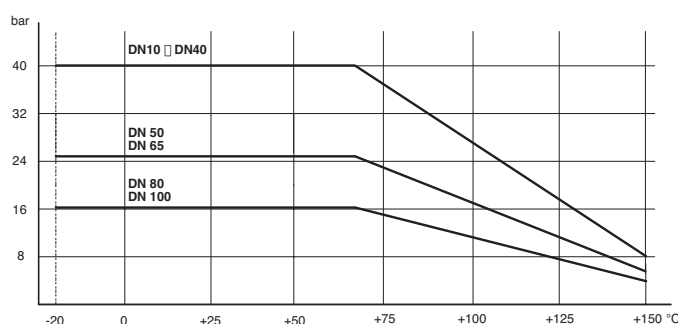
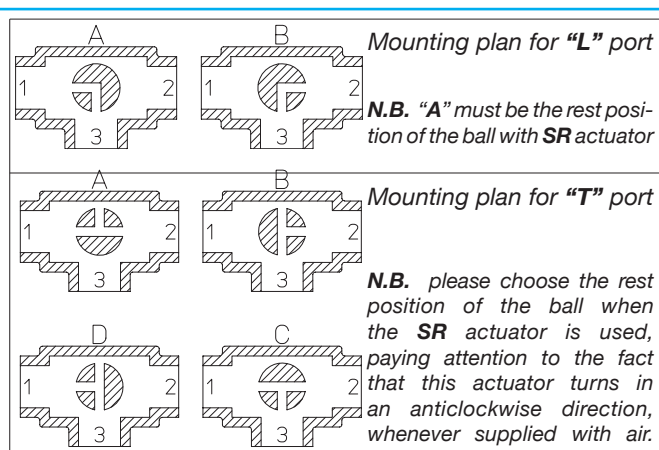
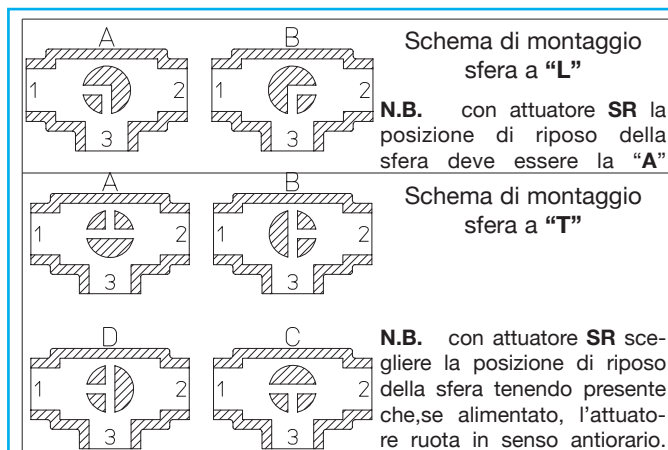


diagramma pressione/temperatura

pressure/temperature diagram



COPPIE DI SPUNTO in Nm *BREAK AWAY TORQUES in Nm*

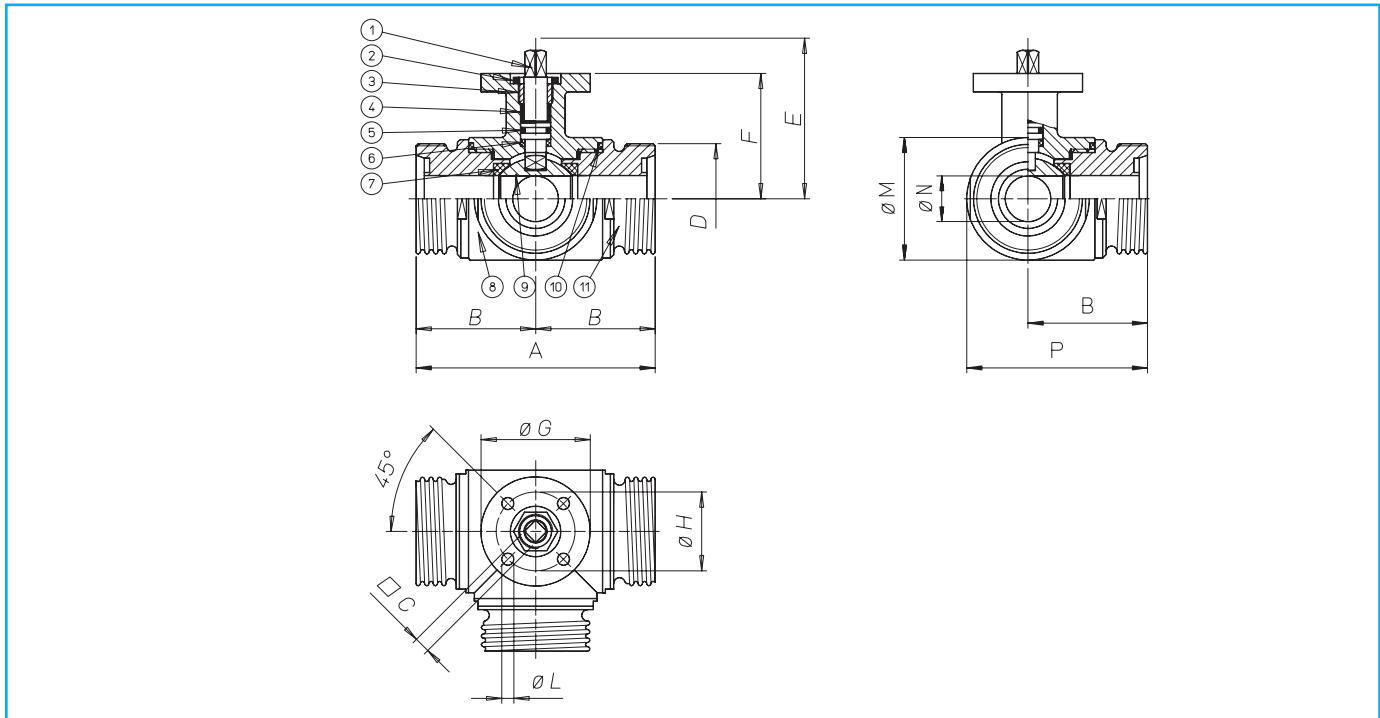
misura size	DN 10	DN 15	DN 20	DN 25	DN 32	DN 40	DN 50	DN 65	DN 80	DN 100
PN 0 bar										
PN 16 bar									212	304
PN 25 bar							83	142		
PN 40 bar	8	11	16	24	36	54				

I valori della coppia in Nm possono variare in funzione della temperatura e del tipo di fluido. Considerare un fattore di sicurezza pari a 1,4. Con frequenti cicli di apertura e chiusura la coppia di manovra può diminuire sensibilmente rispetto a quella iniziale.

Torque can vary depending on temperature and type of fluid; a safety factor of 1.4 must be applied. Torque can drop on high frequency of operations



VALVOLA MODELLO 464-465 VALVE TYPE 464-465



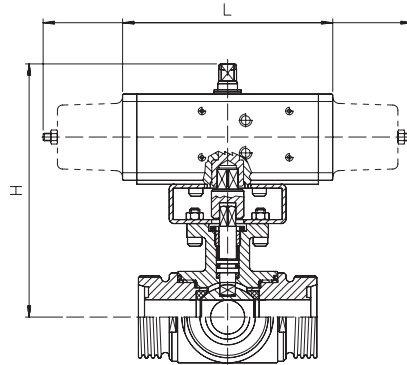
MATERIALI MATERIALS

1) Stelo <i>Shaft</i>	AISI 304	1.4301	UNI X5CrNi 18 10
2) Dado <i>Nut</i>	AISI 304	1.4301	UNI X5CrNi 18 10
3) Anello premiguarnizione <i>Gland nut ring</i>	AISI 304	1.4301	UNI X5CrNi 18 10
4) Anello di tenuta superiore <i>Top tight ring</i>	P.T.F.E.		
5) O-Ring di tenuta perno <i>Shaft o-ring</i>	EKM		
6) Dischetto di tenuta perno <i>Washer</i>	P.T.F.E.		
7) Guarnizioni di tenuta laterale <i>Seals</i>	P.T.F.E.		
8) Corpo <i>Body</i>	AISI 304	1.4301	UNI X5CrNi 18 10
9) Sfera <i>Ball</i>	AISI 304	1.4301	UNI X5CrNi 18 10
10) Guarnizioni di tenuta manicotti <i>End sealings</i>	P.T.F.E.		
11) Manicotto femmina <i>End</i>	AISI 304	1.4301	UNI X5CrNi 18 10

DIMENSIONI DIMENSIONS

Misura <i>Size</i>	A	B	□C	D	E	F	øG	øH	øL	øM	øN	P					
DN 10	108	54	6	28	54,5	46,5	46	36	6	45	10	76,5					
DN 15	118	59	6	34	57	49	46	36	6	52	15	85					
DN 20	130	65	9	44	69,5	56,5	65	50	7	60	20	95					
DN 25	140	70	9	52	74	61	65	50	7	70	25	105					
DN 32	156	78	14	58	94,5	81,5	65	50	7	85	32	120,5					
DN 40	172	86	14	65	102	89	65	50	7	100	40	136					
DN 50	182	91	17	78	106,5	91,5	90	70	9	110	50	146					
DN 65	196	98	17	95	116,5	101,5	90	70	9	122	65	159					
DN 80	256	128	17	110	134	116	125	102	11	150	80	203					
DN 100	286	143	17	130	149	131	125	102	11	192	100	239					

VALVOLA 464-465 ATTUATA *AUTOMATED VALVE TYPE 464-465*



ATTUATORE PNEUMATICO DOPPIO EFFETTO *DOUBLE ACTING PNEUMATIC ACTUATOR*

Articolo Model	Attuatore Actuator	Kit di montaggio Mounting kit	DN mm	L mm	H mm	Peso Kg Weight Kg
D46*H063	DA015401S	-----	10	114	118,5	1,76
D46*H064	DA015401S	-----	15	114	121	2,19
D46*H065	DA030401S	-----	20	130	166,5	3,5
D46*H066	DA045402S	-----	25	144	147	4,5
D46*H067	DA060402S	KCF042619	32	152	200	6,9
D46*H068	DA090401S	-----	40	169	186,5	9,6
D46*H069	DA120401S	KCF052622	50	184	235,5	12,4
D46*H070	DA240401S	-----	65	242	269,5	15,9
D46*A071	DA360401S	-----	80	264	264	29,6
D46*H072	DA480401S	-----	100	295	191	45

ATTUATORE PNEUMATICO DOPPIO EFFETTO *SPRING RETURN PNEUMATIC ACTUATOR*

Articolo Model	Attuatore Actuator	Kit di montaggio Mounting kit	DN mm	L mm	H mm	Peso Kg Weight Kg
S46*H063	SR015401S	-----	10	221	126,5	2,33
S46*H064	SR015401S	-----	15	221	129	2,76
S46*H065	SR030402S	-----	20	240	146,5	4,2
S46*H066	SR045401S	-----	25	294	158,5	5,7
S46*H067	SR060401S	-----	32	320	195,5	8,6
S46*H068	SR090401S	-----	40	357	215	12,4
S46*H069	SR120401S	-----	50	372	225,5	15,5
S46*H070	SR240401S	-----	65	460	289,5	22,6
S46*A071	SR360401S	-----	80	566	334	39,7
S46*H072	SR480401S	KCF122627	100	609	354	57,2

* = 4 valvola con sfera a "T" (articolo 464) - "T" port (model 464); * = 5 valvola con sfera a "L" (articolo 465) - "L" port (model 465)

V5

A RICHIESTA VALVOLE AUTOMATIZZATE CON ATTUATORI ELETTRICI

VALVE WITH ELECTRIC ACTUATORS ON REQUEST