

Elettrovalvole a comando diretto con membrana di separazione Serie K8DV

2/2 vie - Normalmente Chiusa (NC)



- » Design ultra compatto e peso ridotto
- » Elevate prestazioni di flusso
- » Bassissimo volume interno
- » Idonee per applicazioni su apparecchiature medicali e strumentazione analitica

Per la scelta del modello più idoneo all'applicazione, verificare la compatibilità chimica del fluido da controllare con i materiali del corpo e delle tenute disponibili.

L'elettrovalvola K8DV nasce per rispondere a tutte le esigenze di intercettazione di fluidi aggressivi o termosensibili. Grazie alla membrana di separazione il fluido viene infatti preservato dal contatto con le parti metalliche interne e dal calore generato dal solenoide.

CARATTERISTICHE GENERALI

SPECIFICHE TECNICHE

Funzione	2/2 NC
Azionamento	diretto a membrana di separazione
Conessioni pneumatiche	sede a cartuccia in manifold o flangiata per sottobase
Diametro orifizio	0.7 mm
Coefficiente di flusso kv (l/min)	0.1
Pressione di esercizio	0 ÷ 2.1 bar (FKM/EPDM) / 0 ÷ 1.5 bar (FFKM)
Temperatura di esercizio	5 ÷ 50 °C (FKM/EPDM) / 20 ÷ 50 °C (FFKM)
Fluido	liquidi e gas inerti o corrosivi compatibili con i materiali a contatto
Tempi di risposta	ON ≤ 10 ms - OFF ≤ 15 ms
Installazione	in qualsiasi posizione

MATERIALI IN CONTATTO CON IL FLUIDO

Corpo	PEEK
Tenute	FKM - EPDM - FFKM

SPECIFICHE ELETTRICHE

Tensione	3 ... 24 V DC - altre tensioni su richiesta
Tolleranza tensione	±10%
Potenza assorbita	0.6 W
Servizio continuo	ED 100%
Connessione elettrica	2 pins 0.5 x 0.5 interasse 4 mm
Grado di protezione	IP00

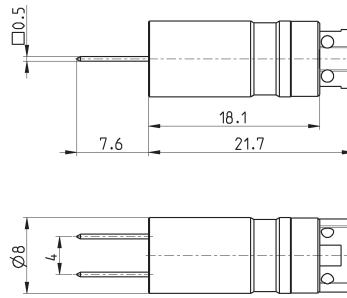
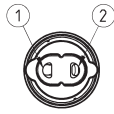
ESEMPIO DI CODIFICA

K8DV	C	00	-	5	0	5	-	G	2	3
-------------	----------	-----------	----------	----------	----------	----------	----------	----------	----------	----------

K8DV	SERIE
C	ESECUZIONE DEL CORPO C = versione cartuccia 0 = versione flangiata
00	NUMERO POSTI 00 = valvola senza alloggiamento
5	NUMERO VIE - FUNZIONI 5 = 2/2 vie - NC
0	MATERIALE TENUTA 0 = FKM 4 = EPDM 5 = FFKM
5	DIAMETRO ORIFIZIO 5 = Ø 0.7 mm
G	MATERIALE CORPO G = PEEK
2	CONNESSIONE ELETTRICA 2 = pins - interasse 4 mm
3	TENSIONE - POTENZA ASSORBITA 1 = 6 V DC - 0.6 W 2 = 12 V DC - 0.6 W 3 = 24 V DC - 0.6 W 4 = 3 V DC - 0.6 W 5 = 5 V DC - 0.6 W
	OPZIONI: = standard OX1 = per ossigeno (residuo non volatile inferiore a 550 mg/m ³)

ELETTROVALVOLE SERIE K8DV

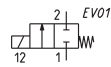
Elettrovalvola Serie K8DV - 2/2 vie - versione cartuccia



LEGENDA DISEGNO:

1 = ingresso
2 = uscita

* aggiungere
- TENSIONE
(vedere ESEMPIO CODIFICA)

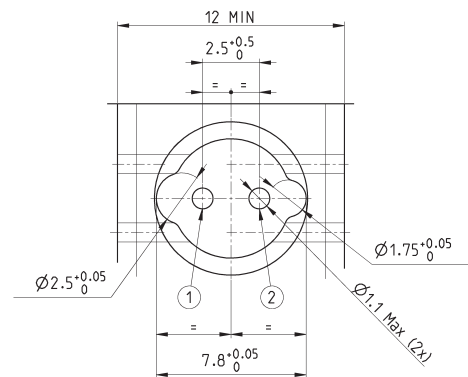
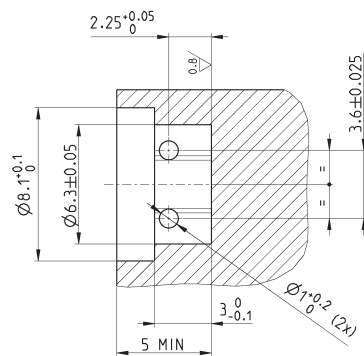


Mod.	Orifizio Ø (mm)	kv (l/min)	Pressione min= max (bar)	Materiale corpo	Materiale tenute
K8DVC00-505-G2*	0.7	0.1	0 ÷ 2.1	PEEK	FKM
K8DVC00-545-G2*	0.7	0.1	0 ÷ 2.1	PEEK	EPDM
K8DVC00-555-G2*	0.7	0.1	0 ÷ 1.5	PEEK	FFKM

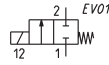
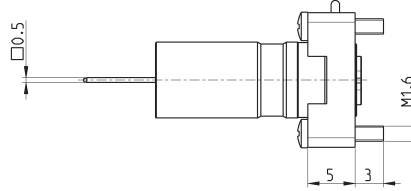
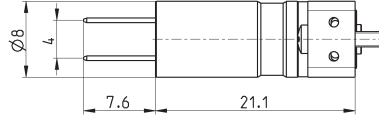
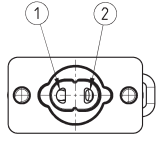
Serie K8DV - dimensioni sede versione cartuccia

LEGENDA DISEGNO:

1 = ingresso
2 = uscita



Elettrovalvola Serie K8DV - versione flangiata



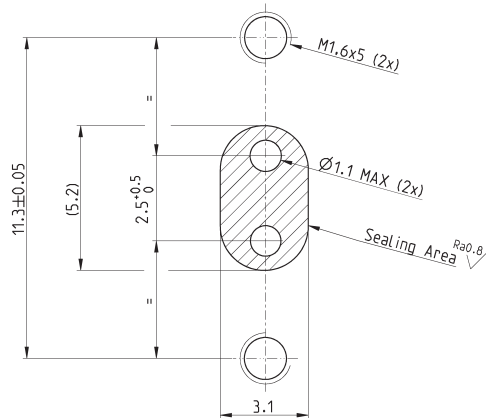
LEGENDA DISEGNO:

1 = ingresso
2 = uscita

* aggiungere
- TENSIONE
(vedere ESEMPIO CODIFICA)

Mod.	Orifizio Ø (mm)	kv (l/min)	Pressione min+max (bar)	Materiale corpo	Materiale tenute
K8DV000-505-G2*	0.7	0.1	0 ÷ 2.1	PEEK	FKM
K8DV000-545-G2*	0.7	0.1	0 ÷ 2.1	PEEK	EPDM
K8DV000-555-G2*	0.7	0.1	0 ÷ 1.5	PEEK	FFKM

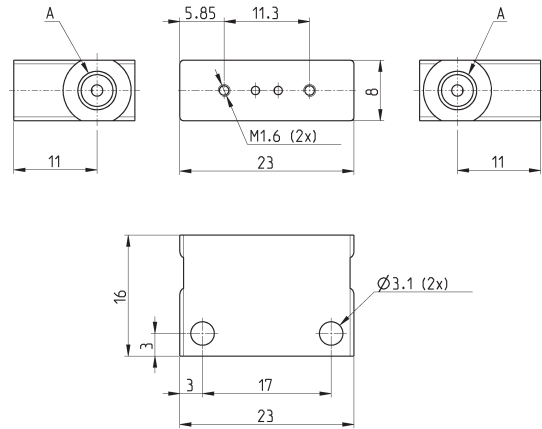
Serie K8DV - dimensioni sede versione flangiata



Sottobase singola per versione flangiata



Materiale: PEEK
Connessioni pneumatiche: filettature M5 oppure
1/4-28 UNF

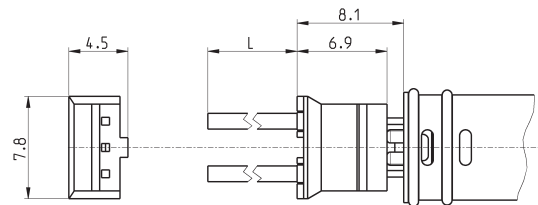


Mod.	Filettatura A
K8DV0001-1/4	1/4 - 28 UNF
K8DV0001-M5	M5

Connettore con cavetti Mod. 120-J...



Sezione cavi: 0,25 mm²
Diametro esterno cavo: 1,2 mm
Materiale isolamento cavo: PVC

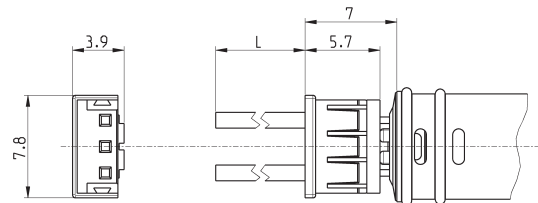


Mod.	descrizione	colore	L = lunghezza cavo (mm)	trattenimento cavo
120-J803	cavo crimpato connettore J	bianco	300	crimpatura
120-J806	cavo crimpato connettore J	bianco	600	crimpatura

Connettore con cavetti Mod. 120-...



Sezione cavi: 0,25 mm²
Diametro esterno cavo: 1,2 mm
Materiale isolamento cavo: PVC



Mod.	descrizione	colore	L = lunghezza cavo (mm)	trattenimento cavo
120-803	cavo crimpato	bianco	300	crimpatura
120-806	cavo crimpato	bianco	600	crimpatura