

Filtri a carboni attivi Serie MC



Attacchi: G1/4, G3/8 e G1/2

Modulari

Tazza con protezione metallica e montaggio a baionetta



- » Rimozione di componenti oleose, liquide e gassose dell'aria compressa mediante carbone attivo
- » Qualità dell'aria in uscita conforme ISO 8573-1:2010, classe 1.7.1

I filtri a carboni attivi Serie MC sono disponibili con attacchi da G1/4, G3/8 e G1/2. Le tazze sono con protezione metallica e visore trasparente.

CARATTERISTICHE GENERALI

Tipo costruttivo	modulare, compatto con elemento filtrante a carboni attivi			
Materiali	zama, NBR, tecnopolimero, carboni attivi			
Attacchi	G1/4	G3/8	G1/2	
Peso	Kg	0,342	0,718	0,688
Montaggio	verticale in linea o a parete			
Temperatura d'esercizio	10°C ÷ 40°C (t max = 60°C)			
Qualità dell'aria in uscita secondo ISO 8573-1:2010	Classe 1.7.1			
Scaricatore di condensa	non presente			
Finitura	verniciato			
Pressione d'esercizio	0.3 ÷ 16 bar			
Portata nominale	vedi DIAGRAMMI DI PORTATA pagine successive			
Elemento filtrante	carbone attivo			
Contenuto olio residuo	< 0.003 mg/m ³			
Fluido	aria compressa			
Prefiltraggio	si raccomanda di utilizzare un filtro con residuo d'olio di 0,01mg/m ³			

ESEMPIO DI CODIFICA

MC	2	02	-	F	CA
-----------	----------	-----------	----------	----------	-----------

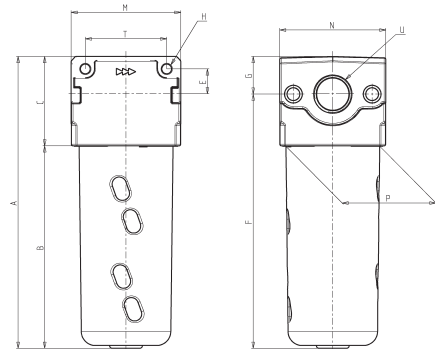
MC	SERIE
2	TAGLIA: 1 = G1/4 2 = G3/8 - G1/2
02	ATTACCO 04 = G1/4 38 = G3/8 02 = G1/2
F	FILTRO
CA	CA = Carboni attivi

FILTRI A CARBONI ATTIVI SERIE MC

Filtri a carboni attivi Serie MC



FC01 = Funzione ad assorbimento senza foro tazza



Mod.	A	B	C	E	F	G	H	M	N	P	T	U
MC104-FCA	124	83	41	11	107,5	16,5	4,5	45	45	37	35	G1/4
MC238-FCA	166	115	51	14	145	21	5,5	62	60	53	46	G3/8
MC202-FCA	166	115	51	14	145	21	5,5	62	60	53	46	G1/2

DIAGRAMMI DI PORTATA

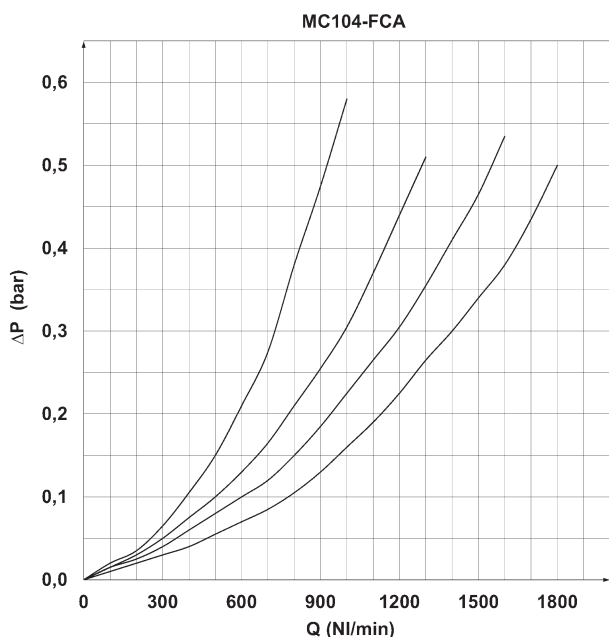


Diagramma di portata per il modello: MC104-FCA

Δp = Variazione di pressione (bar)

Q = Portata (NI/min)

Al fine di poter garantire le performace dichiarate, la massima portata del filtro è quella indicata nel grafico. Il filtro consente comunque una portata maggiore, per la quale però non sono garantite tali prestazioni.

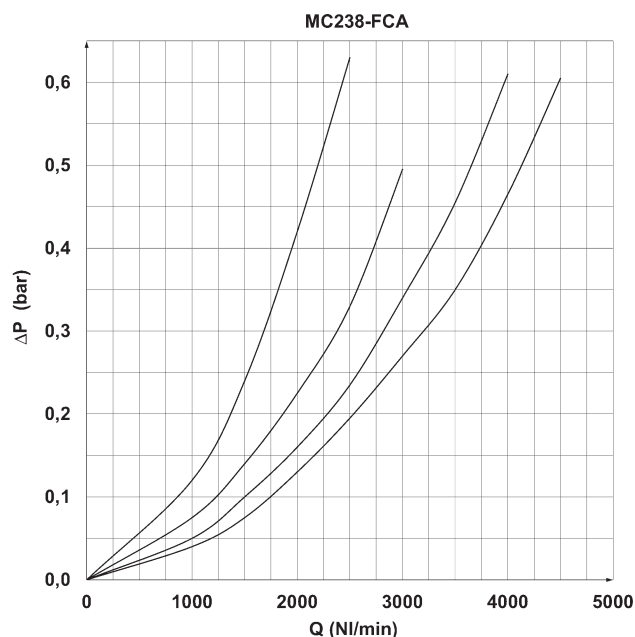


Diagramma di portata per il modello: MC238-FCA

Δp = Variazione di pressione (bar)

Q = Portata (NI/min)

Al fine di poter garantire le performace dichiarate, la massima portata del filtro è quella indicata nel grafico. Il filtro consente comunque una portata maggiore, per la quale però non sono garantite tali prestazioni.

DIAGRAMMA DI PORTATA

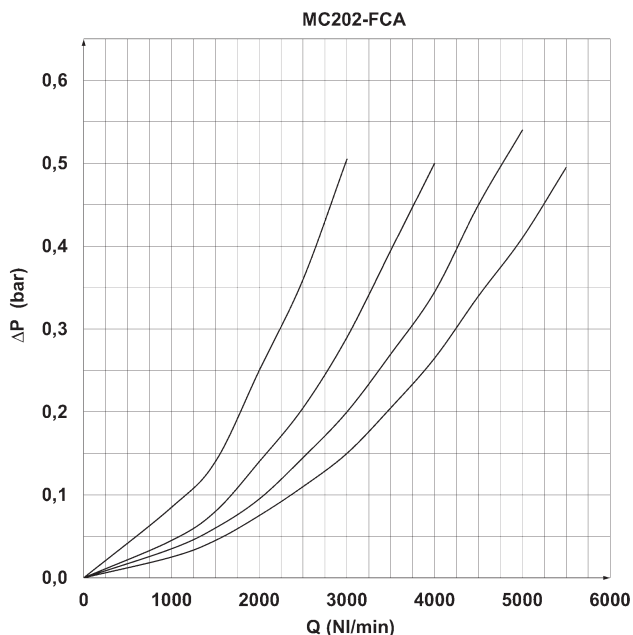


Diagramma di portata per il modello: MC202-FCA

Δp = Variazione di pressione (bar)

Q = Portata (NI/min)

Al fine di poter garantire le performace dichiarate, la massima portata del filtro è quella indicata nel grafico. Il filtro consente comunque una portata maggiore, per la quale però non sono garantite tali prestazioni.