

Filtri a coalescenza (disoleatori) Serie MD

Attacchi con boccole intercambiabili: filettate da 1/8, 1/4 e 3/8 o integrate con raccordo super-rapido per tubo Ø 6, 8 e 10 mm

Assemblaggio modulare

Tazza con protezione in tecnopolimero e montaggio a baionetta



- » Alte prestazioni - elevata purezza dell'aria compressa
- » Qualità dell'aria conforme ISO 8573-1:2010, classi 1.8.1 e 2.8.2
- » Visore di intasamento
- » Scaricatore di condensa: semiautomatico-manuale, automatico a depressione protetto, scarico diretto G1/8
- » Dispositivo bloccaggio tazza (riduce manovre accidentali)
- » Prese di aria supplementari con la stessa caratteristica dell'aria in entrata (linea)

Il filtro a coalescenza è un disoleatore che rimuove le sostanze solide con dimensioni variabili da 0,1 a 5 µm e vapori di olio con una concentrazione da 0,01 a 0,1 mg/m³. Per un corretto funzionamento necessitano di un pre-filtraggio. Data la caratteristica di questo filtro è consigliabile sostituire l'elemento filtrante almeno ogni 12 mesi o 8000 ore di lavoro.

Grazie alla soluzione adottata per la connessione pneumatica è possibile equipaggiare lo stesso elemento con boccole intercambiabili che possono essere filettate o con raccordo super-rapido integrato entrambe in diverse misure. Sono integrabili inoltre boccole intermedie per unire più funzioni o boccole intermedie con derivazione per prelevare aria. Sul lato frontale e su quello posteriore è disponibile una presa di aria supplementare con la stessa caratteristica dell'aria in uscita. Questa presa è utilizzabile per utenze con limitato consumo.

CARATTERISTICHE GENERALI

Tipo costruttivo	modulare, compatto con elemento filtrante in BOROSILICATO	
Materiali	vedi TABELLA MATERIALI pagina successiva	
Attacchi	con boccole intercambiabili: filettate da 1/8, 1/4 e 3/8 o integrate con raccordo super-rapido per tubo Ø 6, 8 e 10 mm	
Capacità di condensa	24 cm ³	
Fissaggio	verticale in linea; a parete tramite fori passanti nel corpo o supporto di fissaggio	
Temperatura d'esercizio	-5°C ÷ 50°C fino a 16 bar	
Scaricatore di condensa	semiautomatico-manuale, automatico a depressione protetto, scarico diretto G1/8	
Qualità dell'aria in uscita secondo ISO 8573-1:2010	Classe 2.8.2 con elemento filtrante da 1 µm (consigliato pre-filtraggio con Classe 6.8.4) Classe 1.8.1 con elemento filtrante da 0.01 µm (consigliato pre-filtraggio con Classe 2.8.2)	
Pressione d'esercizio	0,3 ÷ 16 bar	
Portata nominale	vedi DIAGRAMMI DI PORTATA pagine successive	
Efficienza trattenimento olio	99.80% (0.01µm)	97% (1µm)
Efficienza trattenimento particelle	99.99999% (0.01µm)	99.999% (1µm)
Fluido	aria compressa	

ESEMPIO DI CODIFICA

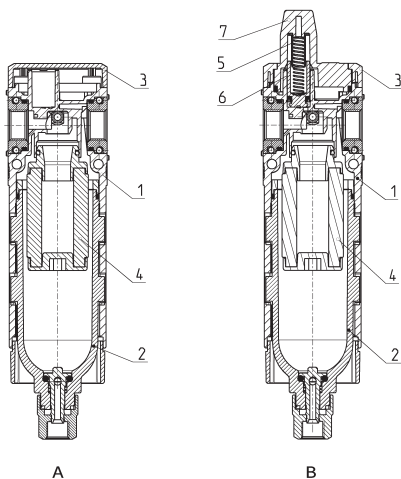
MD	1	-	FC	0	0	0	-	1/8
-----------	----------	----------	-----------	----------	----------	----------	----------	------------

MD	SERIE
1	DIMENSIONE: 1 = 42 mm
FC	FILTRO A COALESCENZA (DISOLEATORE)
0	ELEMENTO FILTRANTE: 0 = 0,01 µm 1 = 1 µm
0	SCARICATORE DI CONDENZA (ulteriori informazioni nella sezione dedicata): 0 = semiautomatico-manuale 5 = depressione protetta 8 = senza scaricatore con attacco G1/8
0	VISORE DI INTASAMENTO: 0 = non presente 1 = presente
1/8	ATTACCHI (IN - OUT)*: = senza boccole 1/8 = G1/8 1/4 = G1/4 3/8 = G3/8 6 = tubo Ø6 8 = tubo Ø8 10 = tubo Ø10 * NB: se la boccola in ingresso (IN) è diversa da quella in uscita (OUT) devono essere indicate entrambe le dimensioni. Esempio: MD1-FC000-1/4-10

Filtri a coalescenza Serie MD - materiali

A = filtro

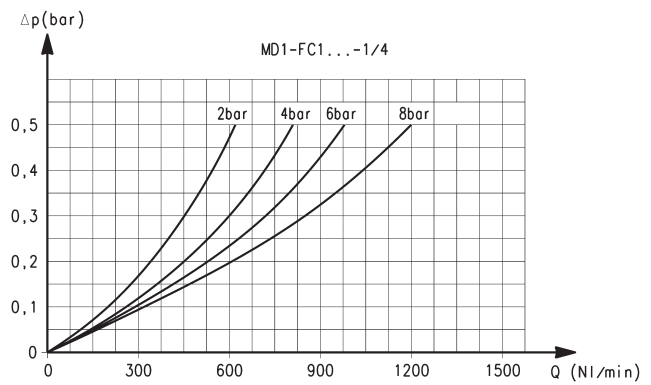
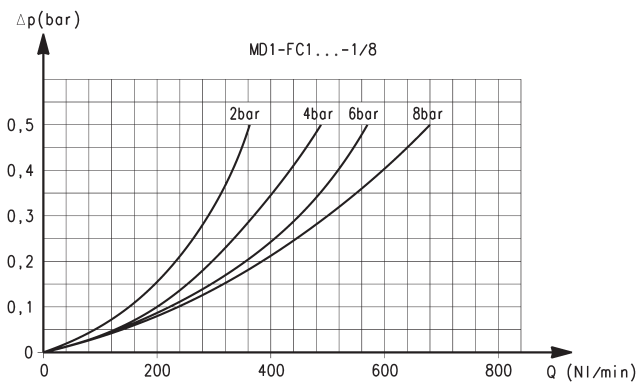
B = filtro con visore



PARTI	MATERIALI
1 = Corpo	Poliammide
2 = Serbatoio	Policarbonato
3 = Copertura	Poliammide
4 = Elemento filtrante	Borosilicato
5 = Molla superiore	Acciaio INOX
6 = Pistone	Alluminio anodizzato
7 = Visore	Policarbonato
Guarnizioni	NBR

DIAGRAMMI DI PORTATA per modelli con elemento filtrante da 1 µm

FILTRI A COALESCENZA SERIE MD



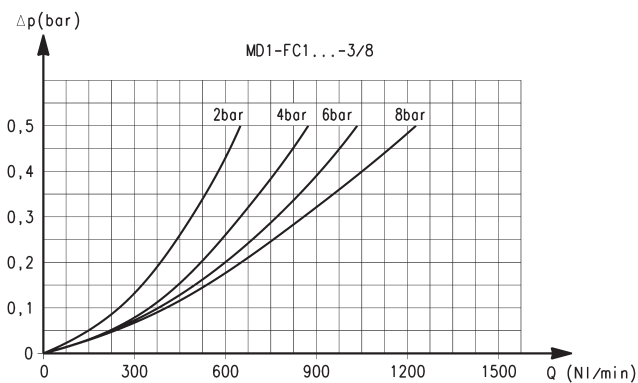
Attacchi con boccole intercambiabili filettate da 1/8

Δp = Variazione di pressione (bar)
Q = Portata (NL/min)

Attacchi con boccole intercambiabili filettate da 1/4

Δp = Variazione di pressione (bar)
Q = Portata (NL/min)

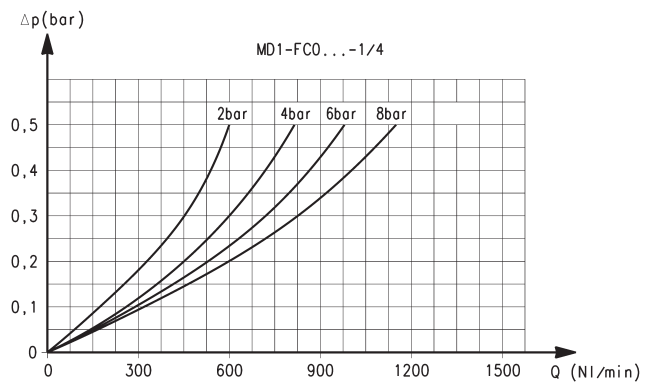
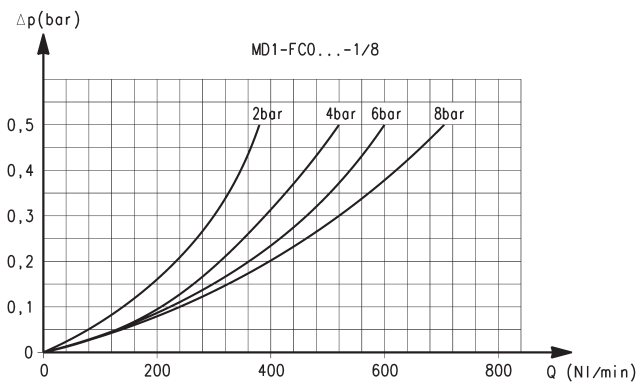
DIAGRAMMA DI PORTATA per modelli con elemento filtrante da 1 µm



Attacchi con boccole intercambiabili filettate da 3/8

Δp = Variazione di pressione (bar)
Q = Portata (NL/min)

DIAGRAMMI DI PORTATA per modelli con elemento filtrante da 0.01 µm



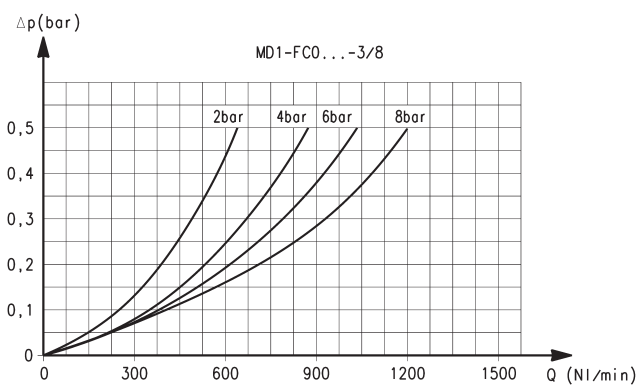
Attacchi con boccole intercambiabili filettate da 1/8

Δp = Variazione di pressione (bar)
Q = Portata (NL/min)

Attacchi con boccole intercambiabili filettate da 1/4

Δp = Variazione di pressione (bar)
Q = Portata (NL/min)

DIAGRAMMA DI PORTATA per modelli con elemento filtrante da 0.01 µm



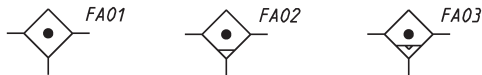
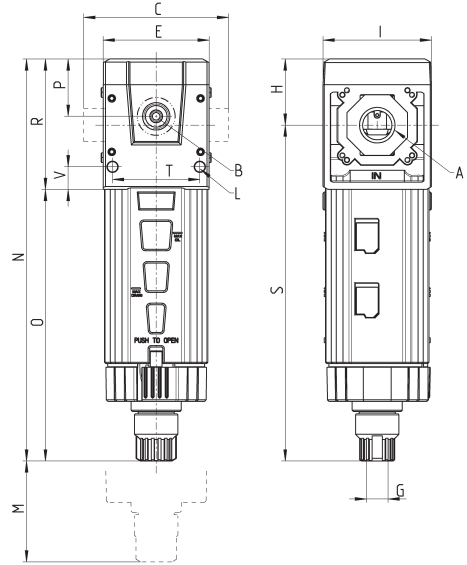
Attacchi con boccole intercambiabili filettate da 3/8

Δp = Variazione di pressione (bar)
Q = Portata (NL/min)

Filtri a coalescenza Serie MD - ingombri



- FA01 = filtro a coalescenza con scarico diretto G1/8
- FA02 = filtro a coalescenza con scaricatore semi-automatico manuale
- FA03 = filtro a coalescenza con scaricatore automatico/depressione



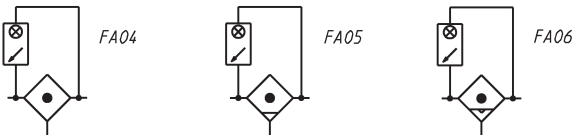
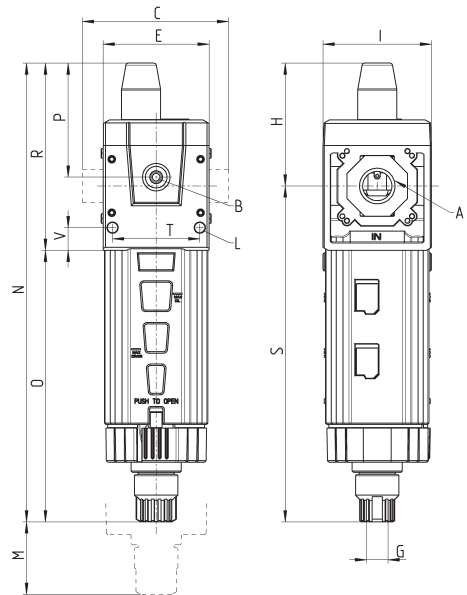
FILTRI A COALESCENZA SERIE MD

INGOMBRI																	
Mod.	A	B	C	E	G	H	I	L	M	N	O	P	R	S	T	V	Peso (Kg)
MD1-FC000	-	G1/8	42	42	G1/8	26.2	43	Ø4	90	159.4	107.7	22.7	51.7	133.2	34.6	9	0.2
MD1-FC000-1/8	G1/8	G1/8	42	42	G1/8	26.2	43	Ø4	90	159.4	107.7	22.7	51.7	133.2	34.6	9	0.2
MD1-FC000-1/4	G1/4	G1/8	42	42	G1/8	26.2	43	Ø4	90	159.4	107.7	22.7	51.7	133.2	34.6	9	0.2
MD1-FC000-3/8	G3/8	G1/8	42	42	G1/8	26.2	43	Ø4	90	159.4	107.7	22.7	51.7	133.2	34.6	9	0.2
MD1-FC000-6	Ø6	G1/8	47	42	G1/8	26.2	43	Ø4	90	159.4	107.7	22.7	51.7	133.2	34.6	9	0.2
MD1-FC000-8	Ø8	G1/8	62	42	G1/8	26.2	43	Ø4	90	159.4	107.7	22.7	51.7	133.2	34.6	9	0.2
MD1-FC000-10	Ø10	G1/8	67	42	G1/8	26.2	43	Ø4	90	159.4	107.7	22.7	51.7	133.2	34.6	9	0.2

Filtri a coalescenza con visore Serie MD - ingombri



- FA04 = filtro a coalescenza con scarico diretto G1/8 e visore intasamento
- FA05 = filtro a coalescenza con scaricatore semiautomatico-manuale e visore intasamento
- FA06 = filtro a coalescenza con scaricatore automatico/depressione e visore intasamento



INGOMBRI																	
Mod.	A	B	C	E	G	H	I	L	M	N	O	P	R	S	T	V	Peso (Kg)
MD1-FC001	-	G1/8	42	42	G1/8	48.7	43	Ø4	90	181.9	107.7	45.2	74.2	133.2	34.6	9	0.2
MD1-FC001-1/8	G1/8	G1/8	42	42	G1/8	48.7	43	Ø4	90	181.9	107.7	45.2	74.2	133.2	34.6	9	0.2
MD1-FC001-1/4	G1/4	G1/8	42	42	G1/8	48.7	43	Ø4	90	181.9	107.7	45.2	74.2	133.2	34.6	9	0.2
MD1-FC001-3/8	G3/8	G1/8	42	42	G1/8	48.7	43	Ø4	90	181.9	107.7	45.2	74.2	133.2	34.6	9	0.2
MD1-FC001-6	Ø6	G1/8	47	42	G1/8	48.7	43	Ø4	90	181.9	107.7	45.2	74.2	133.2	34.6	9	0.2
MD1-FC001-8	Ø8	G1/8	62	42	G1/8	48.7	43	Ø4	90	181.9	107.7	45.2	74.2	133.2	34.6	9	0.2
MD1-FC001-10	Ø10	G1/8	67	42	G1/8	48.7	43	Ø4	90	181.9	107.7	45.2	74.2	133.2	34.6	9	0.2