

Filtri-regolatori di pressione Serie MD

Attacchi con boccole intercambiabili: filettate da 1/8, 1/4 e 3/8 o integrate con raccordo super-rapido per tubo Ø 6, 8 e 10 mm

Assemblaggio modulare

Tazza con protezione in tecnopolimero e montaggio a baionetta



- » Filtrazione da 25 µm o 5 µm
- » Cadute di pressione minime
- » Manopola con blocco della posizione
- » Sistema di antimanomissione (regolatore lucchettabile)
- » Dispositivo bloccaggio tazza (riduce manovre accidentali)

I filtri-regolatori Serie MD sono costituiti da filtro e riduttore di pressione integrato, riducendo così gli ingombri.

La valvola di by-pass consente lo scarico rapido dell'aria immessa. Le diverse molle consentono una regolazione più precisa della pressione.

Grazie alla soluzione adottata per la connessione pneumatica è possibile equipaggiare lo stesso elemento con boccole intercambiabili che possono essere filettate o con raccordo super-rapido integrato entrambe in diverse misure. Sono integrabili inoltre boccole intermedie per unire più funzioni o boccole intermedie con derivazione per prelevare aria.

CARATTERISTICHE GENERALI

Tipo costruttivo	Modulare, compatto con elemento filtrante in HDPE
Materiali	vedi TABELLA MATERIALI pagina successiva
Attacchi	con boccole intercambiabili: filettate da 1/8, 1/4 e 3/8 o integrate con raccordo super-rapido per tubo Ø 6, 8 e 10 mm
Capacità di condensa	24 cm ³
Fissaggio	in linea; a parete tramite fori passanti nel corpo o supporto di fissaggio; a pannello
Temperatura di esercizio	-5°C ÷ 50°C fino a 16 bar (con punto di rugiada del fluido inferiore di 2°C al valore della T min di lavoro)
Scaricatore di condensa	semiautomatico-manuale, automatico, a depressione protetto, scarico diretto G1/8
Qualità dell'aria in uscita secondo ISO 8573-1:2010	Classe 6:8:4 con elemento filtrante da 5 µm Classe 7:8:4 con elemento filtrante da 25 µm
Pressione d'ingresso	0.3 ÷ 16 bar (con scaricatore automatico 1 ÷ 9 bar)
Pressione d'uscita	0.5 ÷ 2bar 0.5 ÷ 4bar 0.5 ÷ 7bar 0.5 ÷ 10bar
Portata nominale	vedi DIAGRAMMI DI PORTATA pagine successive
Fluido	aria compressa

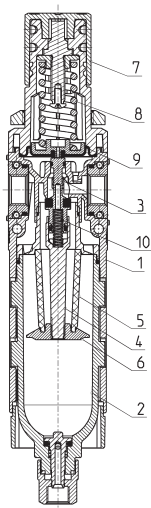
ESEMPIO DI CODIFICA

MD	1	-	FR	0	0	0	0	-	1/8
-----------	----------	----------	-----------	----------	----------	----------	----------	----------	------------

MD	SERIE
1	DIMENSIONE: 1 = 42 mm
FR	FILTRO-REGOLATORE
0	ELEMENTO FILTRANTE E TIPO DI COSTRUZIONE: 0 = 25 µm con relieving 1 = 5 µm con relieving 2 = 25 µm senza relieving * 3 = 5 µm senza relieving * 4 = 25 µm con relieving e valvola di by-pass 5 = 5 µm con relieving e valvola di by-pass 6 = 25 µm senza relieving, con valvola di by-pass * 7 = 5 µm senza relieving, con valvola di by-pass * * opzione disponibile solo con la scelta scaricatore semiautomatico-manuale
0	SCARICATORE DI CONDENSA (ulteriori informazioni nella sezione dedicata): 0 = semiautomatico-manuale 3 = automatico 5 = a depressione protetto 8 = senza scaricatore con attacco G1/8
0	PRESSIONE DI LAVORO (1 bar = 14,5 psi): 0 = 0.5 ÷ 10 bar 2 = 0.5 ÷ 2 bar 4 = 0.5 ÷ 4 bar 7 = 0.5 ÷ 7 bar
0	MANOMETRO: 0 = senza manometro (con attacco 1/8)
1/8	ATTACCHI (IN - OUT) **: = senza boccole 1/8 = G1/8 1/4 = G1/4 3/8 = G3/8 6 = tubo Ø6 8 = tubo Ø8 10 = tubo Ø10 ** NB: se la boccola in ingresso (IN) è diversa da quella in uscita (OUT) devono essere indicate entrambe le dimensioni. Esempio: MD1-FR0000-1/4-1/8

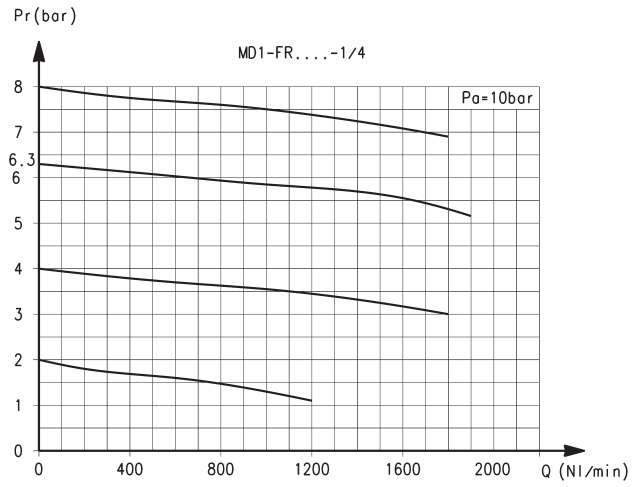
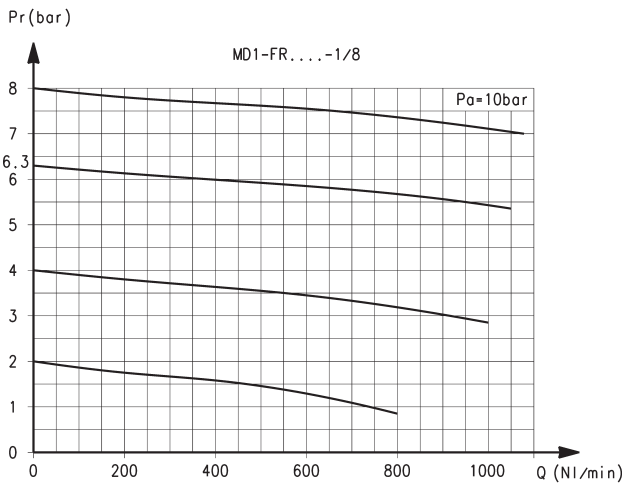
FILTRI-REGOLATORI SERIE MD

Filtri-regolatori di pressione Serie MD - materiali



PARTI	MATERIALI
1 = Corpo	Poliammide
2 = Serbatoio	Policarbonato
3 = Otturatore	Ottone
4 = Guida-valvola	Poliacetalica
5 = Elemento filtrante	Polietilene
6 = Deflettore di separazione	Poliacetalica
7 = Manopola	Poliammide
8 = Molla superiore	Acciaio Zincato
9 = Membrana	NBR
10 = Molla inferiore	Acciaio INOX
Guarnizioni	NBR

DIAGRAMMI DI PORTATA



Attacchi con boccole intercambiabili filettate da G1/8

Pr = Pressione regolata (bar)
Q = Portata (NL/min)

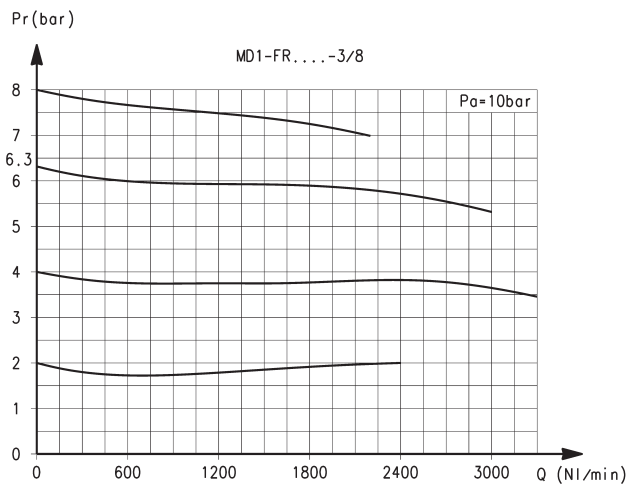
Pa = Pressione d'ingresso (bar)

Attacchi con boccole intercambiabili filettate da G1/4

Pr = Pressione regolata (bar)
Q = Portata (NL/min)

Pa = Pressione d'ingresso (bar)

DIAGRAMMA DI PORTATA

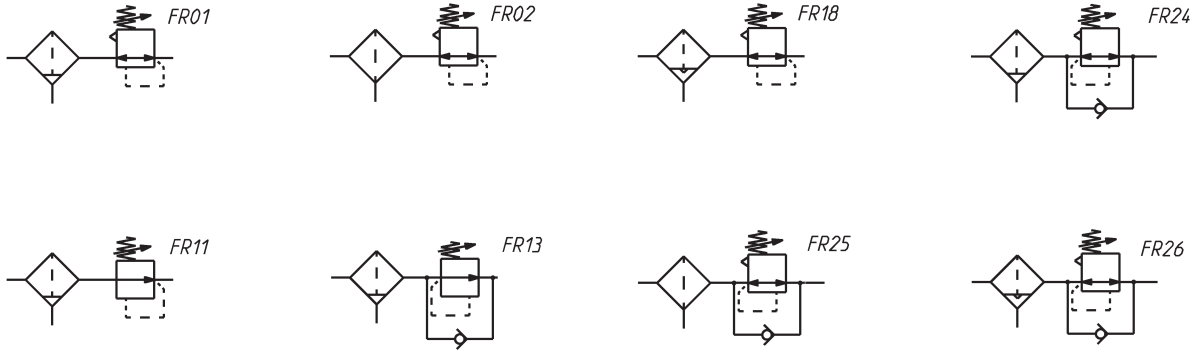


Attacchi con boccole intercambiabili filettate da G3/8

Pr = Pressione regolata (bar)
Q = Portata (NL/min)
Pa = Pressione d'ingresso (bar)

N.B: Riduzione di portata per versione con scarico automatico Max. 10%

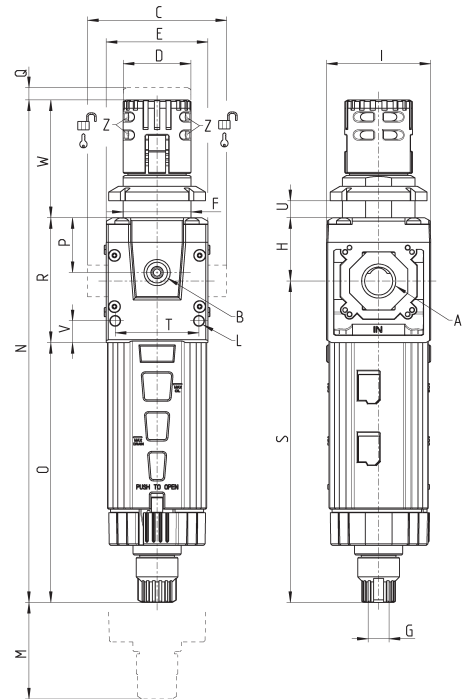
SIMBOLI PNEUMATICI



FR01 = filtro-regolatore con relieving e scaricatore semiautomatico-manuale
 FR02 = filtro-regolatore con relieving e scarico diretto G1/8
 FR11 = filtro-regolatore senza relieving, con scaricatore semiautomatico-manuale
 FR13 = filtro-regolatore senza relieving, con valvola di by-pass e scaricatore semiautomatico-manuale

FR18 = filtro-regolatore con relieving e scaricatore automatico/depressione
 FR24 = filtro-regolatore con relieving, con valvola di by-pass e scaricatore semiautomatico-manuale
 FR25 = filtro-regolatore con relieving, con valvola di by-pass e scarico diretto G1/8
 FR26 = filtro-regolatore con relieving, con valvola di by-pass e scaricatore automatico/depressione

Filtri-regolatori di pressione Serie MD - ingombri



Mod.	A	B	C	D	E	F	G	H	I	L	M	N	O	P	Q	R	S	T	U	V	W	Z	Peso (Kg)
MD1-FR0000	-	G1/8	42	Ø28	42	M28X1,5	G1/8	26.2	43	Ø4	110	208.2	107.7	22.7	4	51.7	133.2	34.6	0 ÷ 11	9	48.8	Ø3.2	0.2
MD1-FR0000-1/8	G1/8	G1/8	42	Ø28	42	M28X1,5	G1/8	26.2	43	Ø4	110	208.2	107.7	22.7	4	51.7	133.2	34.6	0 ÷ 11	9	48.8	Ø3.2	0.2
MD1-FR0000-1/4	G1/4	G1/8	42	Ø28	42	M28X1,5	G1/8	26.2	43	Ø4	110	208.2	107.7	22.7	4	51.7	133.2	34.6	0 ÷ 11	9	48.8	Ø3.2	0.2
MD1-FR0000-3/8	G3/8	G1/8	42	Ø28	42	M28X1,5	G1/8	26.2	43	Ø4	110	208.2	107.7	22.7	4	51.7	133.2	34.6	0 ÷ 11	9	48.8	Ø3.2	0.2
MD1-FR0000-6	Ø6	G1/8	47	Ø28	42	M28X1,5	G1/8	26.2	43	Ø4	110	208.2	107.7	22.7	4	51.7	133.2	34.6	0 ÷ 11	9	48.8	Ø3.2	0.2
MD1-FR0000-8	Ø8	G1/8	62	Ø28	42	M28X1,5	G1/8	26.2	43	Ø4	110	208.2	107.7	22.7	4	51.7	133.2	34.6	0 ÷ 11	9	48.8	Ø3.2	0.2
MD1-FR0000-10	Ø10	G1/8	67	Ø28	42	M28X1,5	G1/8	26.2	43	Ø4	110	208.2	107.7	22.7	4	51.7	133.2	34.6	0 ÷ 11	9	48.8	Ø3.2	0.2
MD1-FR0300	-	G1/8	42	Ø28	42	M28X1,5	M10x1	26.2	43	Ø4	110	197.6	97.4	22.7	4	51.7	122.9	34.6	0 ÷ 11	9	48.8	Ø3.2	0.2