

# Filtri-regolatori di pressione Serie MX

Nuove versioni

Attacchi MX2: G3/8, G1/2, G3/4 - Attacchi MX3: G3/4, G1  
Modulari

Tazza con copertura in tecnopolimero e montaggio a baionetta

FILTRI-REGOLATORI SERIE MX



- » Qualità dell'aria in uscita conforme ISO 8573-1:2010, classi 7.8.4 e 6.8.4
- » Con manometro incassato o con attacco per manometro
- » Manopola con chiusura
- » Sistema di antimanomissione (regolatore lucchettabile)
- » Dispositivo bloccaggio tazza in polimero (riduce manovre accidentali)

I filtri-regolatori Serie MX sono costituiti da filtro e riduttore di pressione integrato. Sono perciò compatti e adatti a funzioni di pre-filtraggio.

Disponibili con o senza scarico (relieving), sono dotati di una valvola a membrana per la regolazione diretta della pressione e di uno scarico condensa integrato, manuale o automatico. Sono, inoltre, dotati di manometro incassato.

La Serie MX offre soluzioni multisettoriali che assicurano un risparmio in termini di tempo d'installazione, di spazio e di costi.

Un apposito configuratore, disponibile sul sito Camozzi <http://catalogue.camozzi.com> (sez. Configuratori), permette al cliente di scegliere la soluzione più idonea, selezionando i singoli componenti o configurando FRL assemblati.

## CARATTERISTICHE GENERALI

Tipo costruttivo	Modulare, compatto con elemento filtrante in HDPE
Materiali	vedi TABELLA MATERIALI pagina successiva
Attacchi	MX2: G3/8, G1/2, G3/4 - MX3: G3/4, G1
Capacità di condensa	MX2: 55 cm <sup>3</sup> - MX3: 85 cm <sup>3</sup>
Montaggio	verticale in linea, a parete (con morsetti), a pannello
Temperatura di esercizio	-5°C ÷ 50°C fino a 16 bar (con punto di rugiada del fluido inferiore di 2°C al valore della T min di lavoro) -5°C ÷ 60°C fino a 10 bar (con punto di rugiada del fluido inferiore di 2°C al valore della T min di lavoro)
Qualità dell'aria in uscita secondo ISO 8573-1:2010	Classe 6.8.4 con elemento filtrante da 5 µm Classe 7.8.4 con elemento filtrante da 25 µm
Scaricatore di condensa	MX2: semiautomatico-manuale (standard), automatico, a depressione protetto, scarico diretto G1/8 MX3: semiautomatico-manuale (standard), automatico, scarico diretto G1/8
Pressione d'ingresso	0.3 ÷ 16 bar (con scaricatore automatico 1.5 ÷ 12)
Pressione d'uscita	0.5 ÷ 10 bar (standard), 0.5 ÷ 4 bar e 0.5 ÷ 7 bar
Manometro	incassato (standard) con attacco da G1/4 (solo MX3) o da G1/8 (solo MX2)
Portata nominale	vedi DIAGRAMMI DI PORTATA pagine successive
Fluido	aria compressa

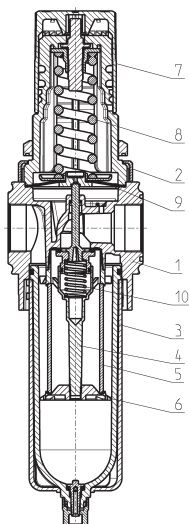
## ESEMPIO DI CODIFICA

<b>MX</b>	<b>2</b>	<b>-</b>	<b>1/2</b>	<b>-</b>	<b>FR</b>	<b>0</b>	<b>0</b>	<b>0</b>	<b>4</b>	<b>-</b>	<b>LH</b>
-----------	----------	----------	------------	----------	-----------	----------	----------	----------	----------	----------	-----------

<b>MX</b>	SERIE
<b>2</b>	TAGLIA: 2 = G3/8 - G1/2 - G3/4 3 = G3/4 - G1
<b>1/2</b>	ATTACCO: 3/8 = G3/8 1/2 = G1/2 3/4 = G3/4 1 = G1
<b>FR</b>	FILTRO-REGOLATORE
<b>0</b>	ELEMENTO FILTRANTE CON TIPO DI COSTRUZIONE: 0 = 25 µm con relieving (standard) 1 = 5 µm con relieving 2 = 25 µm senza relieving 3 = 5 µm senza relieving 4 = 25 µm con relieving e valvola di by-pass 5 = 5 µm con relieving e valvola di by-pass 6 = 25 µm senza relieving, con valvola di by-pass 7 = 5 µm senza relieving, con valvola di by-pass
<b>0</b>	SCARICATORE DI CONDENZA (ulteriori informazioni nella sezione dedicata): 0 = semiautomatico-manuale (standard, solo per tazza in polimero) 3 = automatico 5 = a depressione protetto (solo per tazza in polimero) 8 = senza scaricatore con attacco G1/8
<b>0</b>	PRESSIONE DI LAVORO (1 bar = 14,5 psi): 0 = 0.5 ÷ 10 bar (standard) 4 = 0.5 ÷ 4 bar 7 = 0.5 ÷ 7 bar (solo MX2)
<b>4</b>	MANOMETRO: 0 = senza manometro (con blocchetto filettato) 2 = con manometro 0-6 incassato con pressione di lavoro 0.5 ÷ 4 bar 3 = con manometro 0-10 incassato con pressione di lavoro 0.5 ÷ 7 bar (solo MX2) 4 = con manometro 0-12 incassato con pressione di lavoro 0.5 ÷ 10 bar (standard)
<b>LH</b>	DIREZIONE DI FLUSSO: = da sinistra a destra (standard) LH = da destra a sinistra

Per montaggi con flange o fissaggi a parete dei singoli componenti, vedi sezione "Gruppi Assemblati FRL Serie MX"

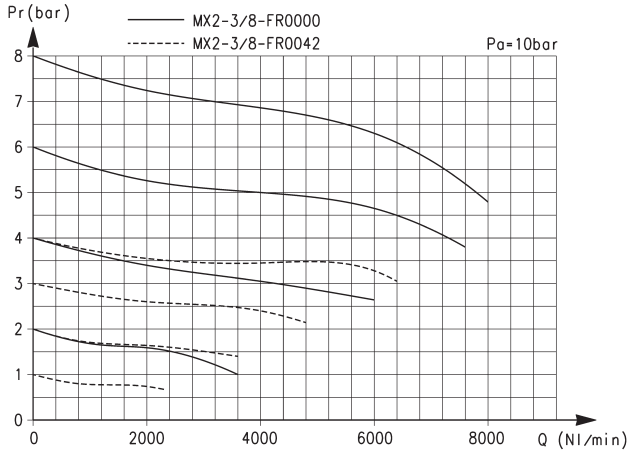
## Filtri-regolatori di pressione Serie MX - materiali



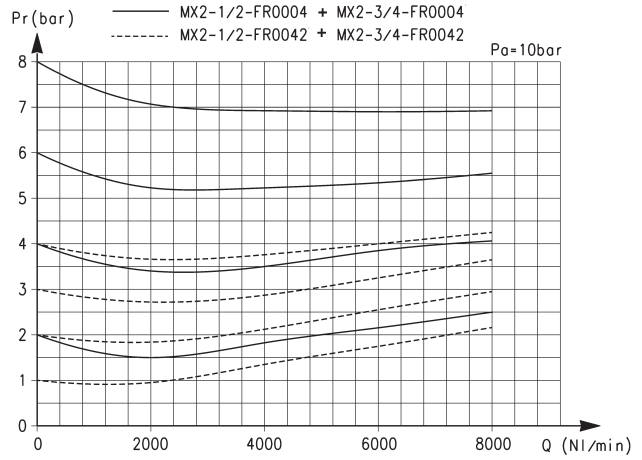
PARTI	MATERIALI
<b>1 = Corpo</b>	Alluminio
<b>2 = Copertura</b>	Poliacetalica
<b>3 = Tazza / Rivestimento tazza</b>	Policarbonato, Poliammide
<b>4 = Guida-valvola</b>	Poliacetalica
<b>5 = Elemento filtrante</b>	Polietilene
<b>6 = Deflettore di separazione</b>	Poliacetalica
<b>7 = Manopola</b>	Poliammide
<b>8 = Molla superiore</b>	Acciaio Zincato
<b>9 = Membrana</b>	NBR
<b>10 = Molla inferiore</b>	Acciaio INOX
<b>Guarnizioni</b>	NBR

**DIAGRAMMI DI PORTATA FILTRI-REGOLATORI MX2**

FILTRI-REGOLATORI SERIE MX

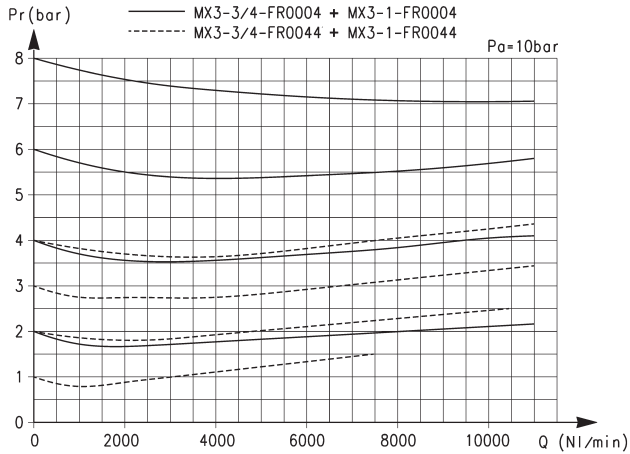


Pr = Pressione regolata (bar)  
Q = Portata (NI/min)  
Pa = Pressione d'ingresso (bar)



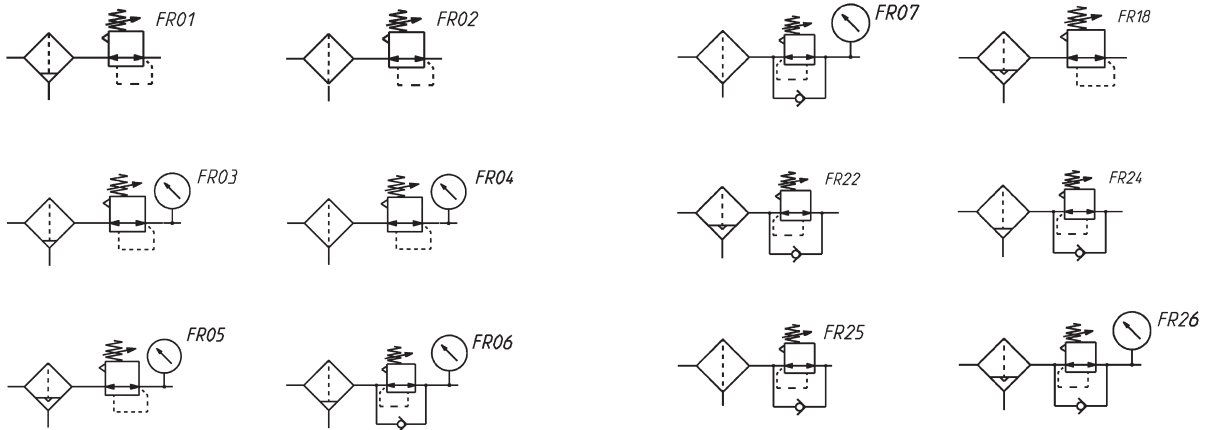
Pr = Pressione regolata (bar)  
Q = Portata (NI/min)  
Pa = Pressione d'ingresso (bar)

**DIAGRAMMA DI PORTATA FILTRI-REGOLATORI MX3**



Pr = Pressione regolata (bar)  
Q = Portata (NI/min)  
Pa = Pressione d'ingresso (bar)

**SIMBOLI PNEUMATICI**

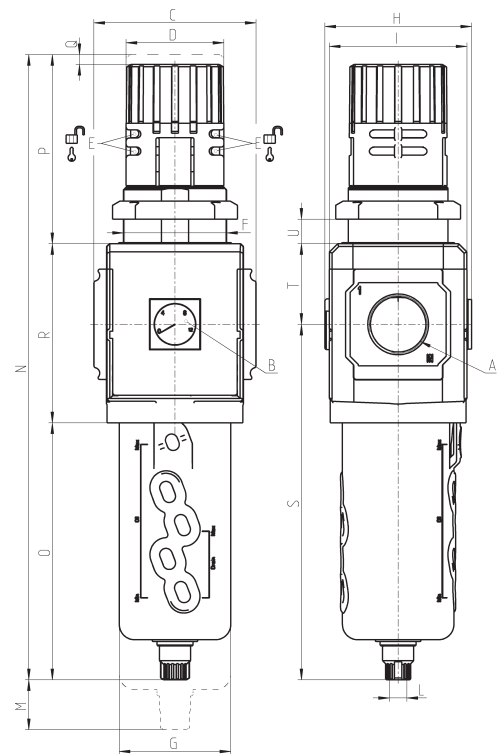


FR01 = filtro-reg. con relieving e scarico manuale/semiautomatico  
 FR02 = filtro-reg. con relieving con scarico diretto  
 FR03 = filtro-reg. con relieving, manometro e scarico manuale/semiautomatico  
 FR04 = filtro-reg. con relieving, manometro e scarico diretto  
 FR05 = filtro-reg. con relieving, manometro e scaricatore automatico  
 FR06 = filtro-reg. con relieving, manometro, scaricatore manuale/semiautomatico e valvola by-pass

FR07 = filtro-reg. con rel., manometro, scarico diretto e v. by-pass  
 FR18 = filtro-reg. con relieving e scaricatore automatico  
 FR22 = filtro-reg. senza relieving, con manometro, scaricatore automatico-depressione e valvola by-pass  
 FR24 = filtro-reg. con rel., scaricatore man./semiaut. e v. by-pass  
 FR25 = filtro-reg. con relieving, scarico diretto e valvola by-pass  
 FR26 = filtro-reg. senza relieving, scaricatore automatico-depressione e valvola by-pass

FILTRI-REGOLATORI SERIE MX

**Filtri-regolatori di pressione Serie MX - ingombri**



Mod.	A	B (bar)	C	D	E	F	G	H	I	L	M	N	O	P	Q	R	S	T	U	Peso (Kg)
MX2-3/8-FR0004	G3/8	0 ÷ 12	70	45	∅ 4.7	M47x1.5	55.5	74.5	68	G1/8	66	290	127	78	5	85	174.5	37.5	0 ÷ 16	0.8
MX2-1/2-FR0004	G1/2	0 ÷ 12	70	45	∅ 4.7	M47x1.5	55.5	74.5	68	G1/8	66	290	127	78	5	85	174.5	37.5	0 ÷ 16	0.8
MX2-3/4-FR0004	G3/4	0 ÷ 12	70	45	∅ 4.7	M47x1.5	55.5	74.5	68	G1/8	66	290	127	78	5	85	174.5	37.5	0 ÷ 16	0.8
MX3-3/4-FR0004	G3/4	0 ÷ 12	89.5	54	∅ 4	M57x1.5	61.5	81	76	G1/8	75	345	142	104	5	99	196.5	44.5	0 ÷ 20	1.3
MX3-1-FR0004	G1	0 ÷ 12	89.5	54	∅ 4	M57x1.5	61.5	81	76	G1/8	75	345	142	104	5	99	196.5	44.5	0 ÷ 20	1.3