

Filtri a coalescenza (disoleatori) Serie MX

Nuove versioni

Attacchi MX2: G3/8, G1/2, G3/4 - Attacchi MX3: G3/4, G1
Modulari

Tazza con protezione in tecnopolimero e montaggio a baionetta



- » Alte prestazioni ed elevata purezza dell'aria compressa (conforme a ISO 8573-1)
- » Qualità dell'aria in uscita conforme ISO 8573-1:2010, classi 1.8.1 e 2.8.2
- » Scarico condensa manuale, automatico o a depressione
- » Dispositivo bloccaggio tazza in polimero
- » Visore d'intasamento

I componenti per il trattamento aria Serie MX sono caratterizzati da un design moderno e lineare, compatto e con prestazioni elevate. La perfetta integrazione tra leghe metalliche e tecnopolimeri ha permesso di realizzare un prodotto affidabile, leggero e robusto al tempo stesso. Grazie al nuovo concetto di modularità, inoltre, il montaggio dei componenti risulta semplificato.

La Serie MX offre soluzioni multisettoriali che assicurano un risparmio in termini di tempo d'installazione, di spazio e di costi.

Un apposito configuratore, disponibile sul sito Camozzi <http://catalogue.camozzi.com> (sez. Configuratori), permette al cliente di scegliere la soluzione più idonea, selezionando i singoli componenti o configurando FRL assemblati.

CARATTERISTICHE GENERALI

Tipo costruttivo	modulare, compatto	
Materiali	vedi TABELLA MATERIALI pagina successiva	
Attacchi	MX2: G3/8, G1/2, G3/4 - MX3: G3/4, G1	
Capacità di condensa	MX2: 55 cm ³ - MX3: 85 cm ³	
Montaggio	verticale in linea oppure a parete (con morsetti)	
Temperatura d'esercizio	-5°C ÷ 50°C fino a 16 bar (con punto di rugiada del fluido inferiore di 2°C al valore della T min di lavoro) -5°C ÷ 60°C fino a 10 bar (con punto di rugiada del fluido inferiore di 2°C al valore della T min di lavoro)	
Scaricatore di condensa	semiautomatico-manuale (standard), automatico, a depressione protetto, scarico diretto G1/8	
Pressione d'esercizio	0.3 ÷ 16 bar (con scaricatore automatico 1.5 ÷ 12 bar)	
Portata nominale	vedi DIAGRAMMI DI PORTATA pagine successive	
Qualità dell'aria in uscita secondo ISO 8573-1:2010	Classe 2.8.2 con elemento filtrante da 1 µm; Classe 1.8.1 con elemento filtrante da 0.01 µm	
Contenuto olio residuo con entrata a 3 mg/m ³	< 0.01 mg/m ³	< 0.1 mg/m ³
Efficienza trattenimento olio	99.80%	97%
Efficienza trattenimento particelle	99.99999%	99.999%
Fluido	aria compressa	
Prefiltraggio con elemento filtrante 1 µm	si consiglia di utilizzare un filtro da 5 µm	
Prefiltraggio con elemento filtrante 0.01 µm	si consiglia di utilizzare un filtro da 1 µm	

ESEMPIO DI CODIFICA

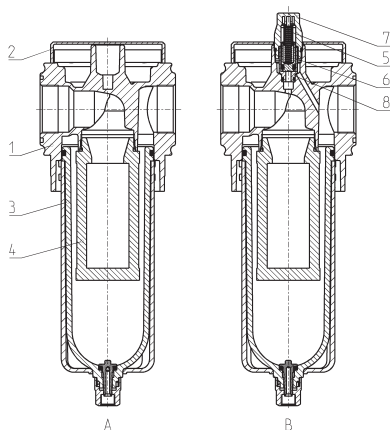
MX	2	-	1/2	-	FC	0	0	1	-	LH
-----------	----------	----------	------------	----------	-----------	----------	----------	----------	----------	-----------

MX	SERIE
2	TAGLIA: 2 = G3/8 - G1/2 - G3/4 3 = G3/4 - G1
1/2	ATTACCHI: 3/8 = G3/8 1/2 = G1/2 3/4 = G3/4 1 = G1
FC	FILTRO A COALESCENZA (DISOLEATORE)
0	ELEMENTO FILTRANTE: 0 = 0.01 µm (standard) 1 = 1 µm
0	SCARICATORE DI CONDENZA (ulteriori informazioni nella sezione dedicata): 0 = semiautomatico-manuale (standard, solo per tazza in polimero) 3 = automatico 5 = a depressione protetto (solo per tazza in polimero) 8 = senza scaricatore con attacco G1/8
1	VISORE DI INTASAMENTO: = non presente 1 = presente
LH	DIREZIONE DI FLUSSO: = da sinistra a destra (standard) LH = da destra a sinistra

Per montaggi con flange o fissaggi a parete dei singoli componenti, vedi sezione "Gruppi Assemblati FRL Serie MX"

Filtri a coalescenza Serie MX - materiali

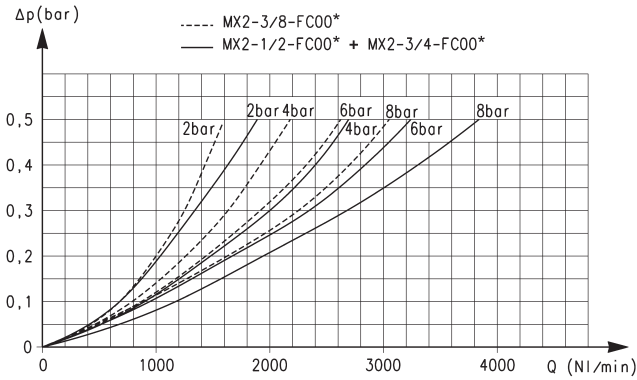
A = Filtro
B = Filtro con visore



PARTI	MATERIALI
1 = Corpo	Alluminio
2 = Copertura	Poliacetalica
3 = Tazza / Rivestimento tazza	Policarbonato o Poliammide
4 = Elemento filtrante	Borosilicato
5 = Molla superiore	Acciaio INOX
6 = Pistone	Alluminio anodizzato
7 = Visore	Policarbonato
8 = Corpo visore	Ottone
Guarnizioni	NBR

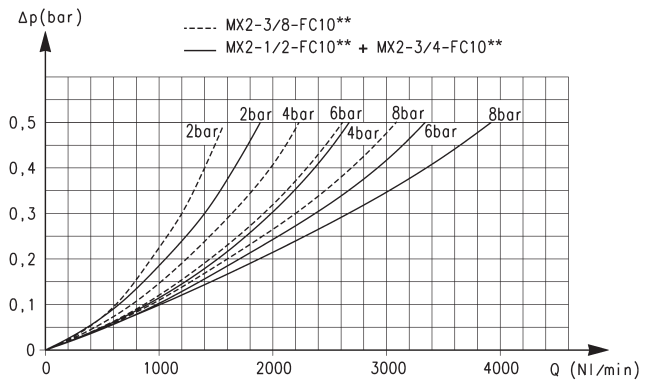
DIAGRAMMI DI PORTATA FILTRI A COALESCENZA MX2

FILTRI A COALESCENZA SERIE MX



* Diagramma di riferimento per tutti i modelli con elemento filtrante = 0.01 μm

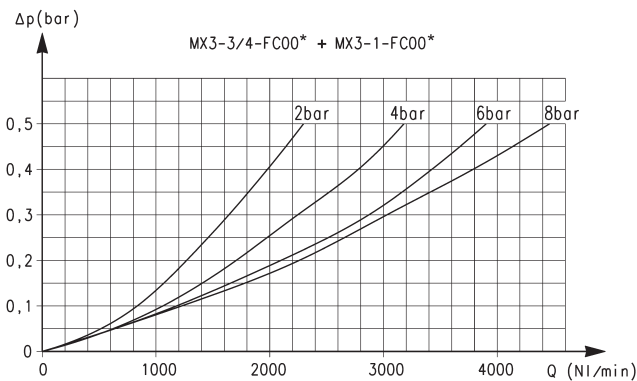
Δp = Variazione di pressione (bar)
Q = Portata (NI/min)



** Diagramma di riferimento per tutti i modelli con elemento filtrante = 1 μm

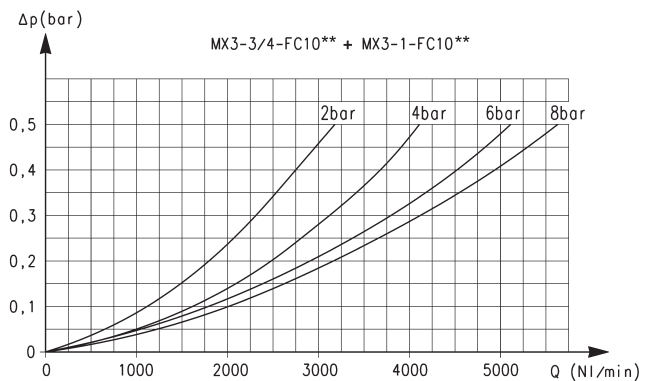
Δp = Variazione di pressione (bar)
Q = Portata (NI/min)

DIAGRAMMI DI PORTATA FILTRI A COALESCENZA MX3



* Diagramma di riferimento per tutti i modelli con elemento filtrante = 0.01 μm

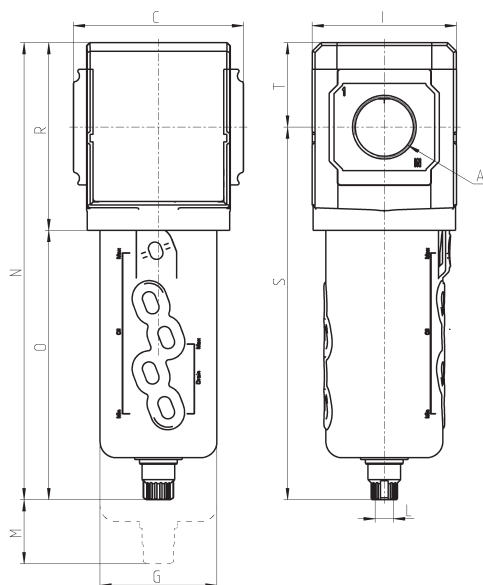
Δp = Variazione di pressione (bar)
Q = Portata (NI/min)



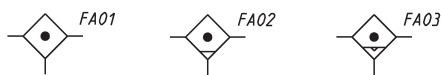
** Diagramma di riferimento per tutti i modelli con elemento filtrante = 1 μm

Δp = Variazione di pressione (bar)
Q = Portata (NI/min)

Filtri a coalescenza Serie MX - ingombri

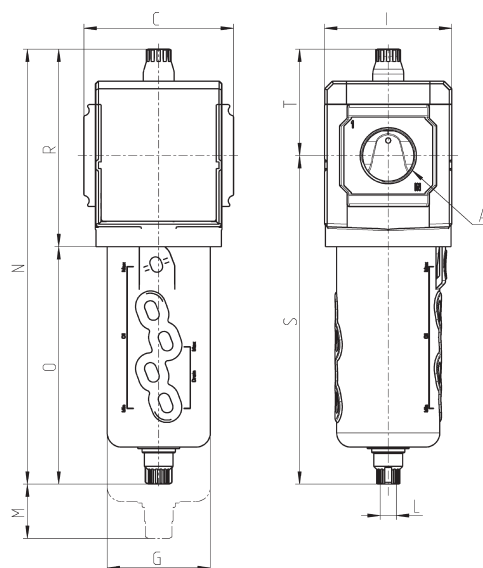


Mod.	A	C	G	I	L	M	N	O	R	S	T	Peso (Kg)
MX2-3/8-FC00	G3/8	70	55.3	68	G1/8	52	212	127	85	174.5	37.5	0.5
MX2-1/2-FC00	G1/2	70	55.3	68	G1/8	52	212	127	85	174.5	37.5	0.5
MX2-3/4-FC00	G3/4	70	55.3	68	G1/8	52	212	127	85	174.5	37.5	0.5
MX3-3/4-FC00	G3/4	89.5	61.5	76	G1/8	75	241	142	99	196.5	44.5	0.8
MX3-1-FC00	G1	89.5	61.5	76	G1/8	75	241	142	99	196.5	44.5	0.8

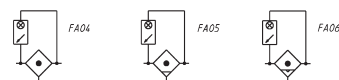


FA01 = filtro a coalescenza con scarico diretto G1/8
 FA02 = filtro a coalescenza con scaricatore semiautomatico-manuale
 FA03 = filtro a coalescenza con scaricatore automatico/depressione

Filtri a coalescenza con visore Serie MX - ingombri



Mod.	A	C	G	I	L	M	N	O	R	S	T	Peso (Kg)
MX2-3/8-FC001	G3/8	70	55.3	68	G1/8	52	231	127	104	174.5	56.5	0.5
MX2-1/2-FC001	G1/2	70	55.3	68	G1/8	52	231	127	104	174.5	56.5	0.5
MX2-3/4-FC001	G3/4	70	55.3	68	G1/8	52	231	127	104	174.5	56.5	0.5
MX3-3/4-FC001	G3/4	89.5	61.5	76	G1/8	75	260	142	118	196.5	63.5	0.8
MX3-1-FC001	G1	89.5	61.5	76	G1/8	75	260	142	118	196.5	63.5	0.8



FA04 = filtro a coalescenza con scarico diretto G1/8 e visore intasamento
 FA05 = filtro a coalescenza con scaricatore semiautomatico-manuale e visore intasamento
 FA06 = filtro a coalescenza con scaricatore automatico/depressione e visore intasamento