

Minivalvole a maniglia Serie 2

Maniglia con microvalvola pneumatica 3/2 NC e NO
Maniglia con microinterruttore incorporato

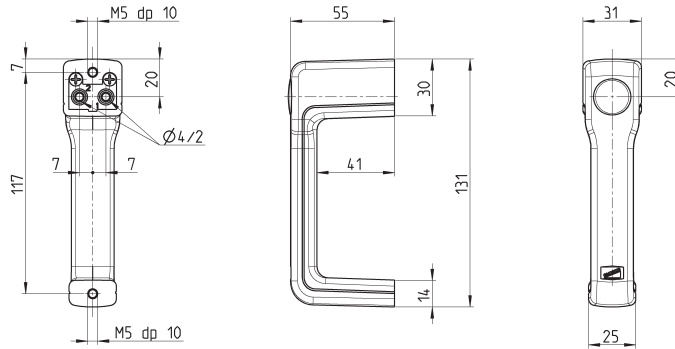
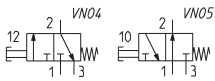


Dispositivo di presa con integrata una microvalvola pneumatica 3/2 o un microinterruttore elettrico con contatto in scambio.
Costruzione robusta, particolarmente indicata per operare in sicurezza nella movimentazione delle protezioni.

CARATTERISTICHE GENERALI

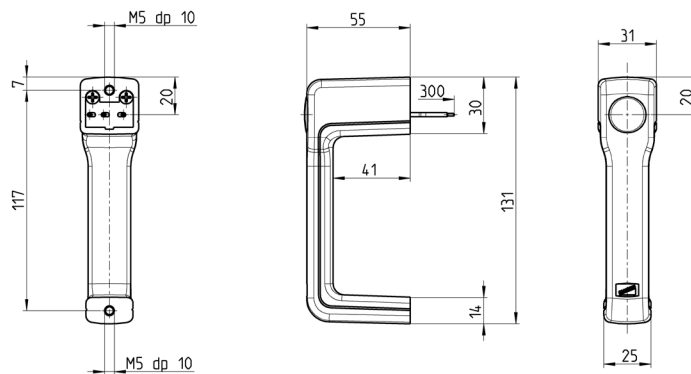
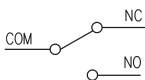
Costruzione	ad otturatore (CC)
Funzione valvola	vie/pos. 3/2 vie NC e NO
Diametro nominale	2,5 mm
Fissaggio	N°2 fori M5
Attacchi	boccola per tubo Ø4
Installazione	in qualsiasi posizione
Temperatura d'esercizio	0°C ÷ 70°C (-20°C con aria secca)
Pressione d'esercizio	2 ÷ 8 bar
Portata nominale	Qn 60 Nl/min. (6 bar Δ p1)
Fluido	Aria filtrata, senza lubrificazione, nel caso si utilizzasse aria lubrificata si consiglia olio ISO VG32 e di non interrompere mai la lubrificazione.
Forza di azionamento	a 6 bar 13N
Costruzione	a contatto unipolare in deviazione
Connessioni elettriche	3 fili con Ø esterno 2,2 mm - sezione interna 0,5 - lungh. 30 cm NC = filo nero NO = filo blu
Fissaggio	N° 2 fori M5
Montaggio	a piacere
Classe di protezione	IP40
Corsa totale sistema	2 mm
Forza di azionamento	5 N

Maniglia 3/2 NC e NO



Mod.	Simbolo
234-885	VN04
244-885	VN05

Maniglia



Caratteristiche elettriche					
Mod.	Tensione Nominale	Carico non-induttivo Resist. NC / NO	Carico non-induttivo Lampade NC / NO	Carico induttivo NC / NO	Carico induttivo Motore NC / NO
234-88E	125VAC	5A	1,5 A / 0,7 A	3 A	2,5 A / 1,3 A
	250 VAC	3A	1 A / 0,5 A	2 A	1,5 A / 0,8 A
	8 VDC	5A	2 A	5 A / 4 A	3 A
	14 VDC	5A	2 A	4 A	3 A
	30 VDC	4A	2 A	3 A	3 A
	125 VDC	0,4A	0,05 A	0,4 A	0,05 A
250 VDC	0,2A	0,03 A	0,03 A	0,2 A	0,03 A
234-88E	I valori sopra riportati sono riferiti a corrente stabilizzata.	Carico induttivo è inteso con $\text{COS } \varnothing = 0,4$ in C.A. e costante di tempo = 7 msec max. in C.C.	Carico lampade significa un carico con una corrente di spunto pari a dieci volte il valore nominale.	Carico motore significa un carico con una corrente di spunto pari a sei volte il valore nominale.	Nel caso l'interruttore venisse usato in un circuito DC e venisse sottoposto a sovratensioni connettere un soppressore all'interruttore.