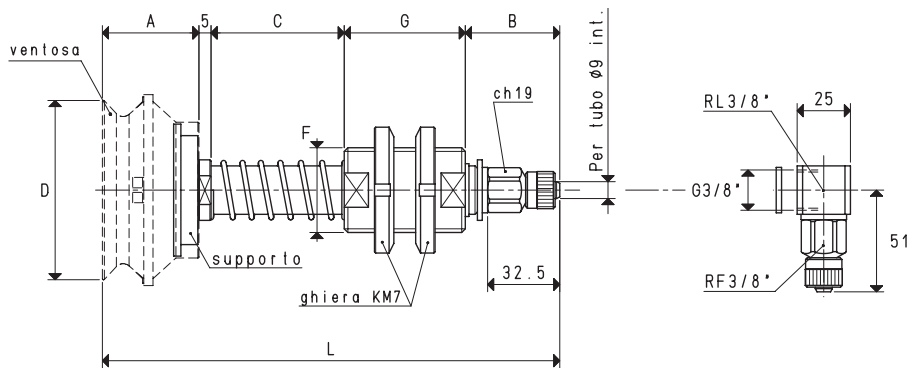
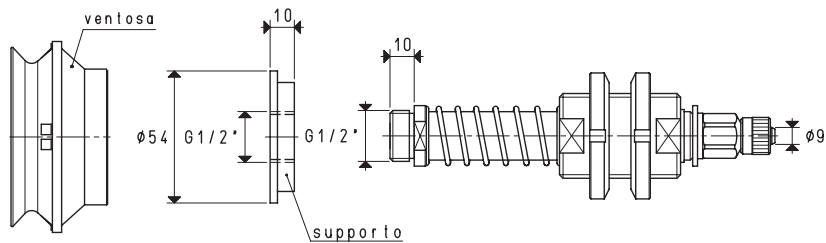
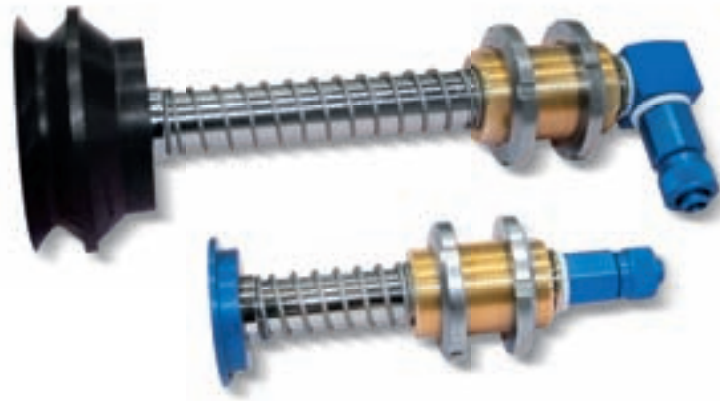


# PORTAVENTOSE SPECIALI PER VENTOSE A SOFFIETTO

Le corse effettive di molleggio sono:  
 - Per la quota C= 55 mm                      37 mm  
 - Per la quota C= 110 mm                    84 mm



VERSIONE 06 75 42

VERSIONE 06 75 42 L

## PORTAVENTOSE CON RACCORDO RAPIDO DIRITTO PER TUBO IN PLASTICA Ø 9 X 12

Art.	Forza Kg	A	B	*C	D Ø	F Ø	G	L	Per ventosa art.	Supporto incluso art.	C = 110 mm	
											Peso Kg	Peso Kg
06 75 42	11.93	42	45	55	78	M35 x 1.5	50	197	01 75 42	00 08 143	0.76	0.87

**N.B.** Le ventose non sono parti integranti dei portaventose e, pertanto, devono essere ordinate separatamente.

Per ordinare i portaventose con i raccordi a L, aggiungere al codice la lettera L.

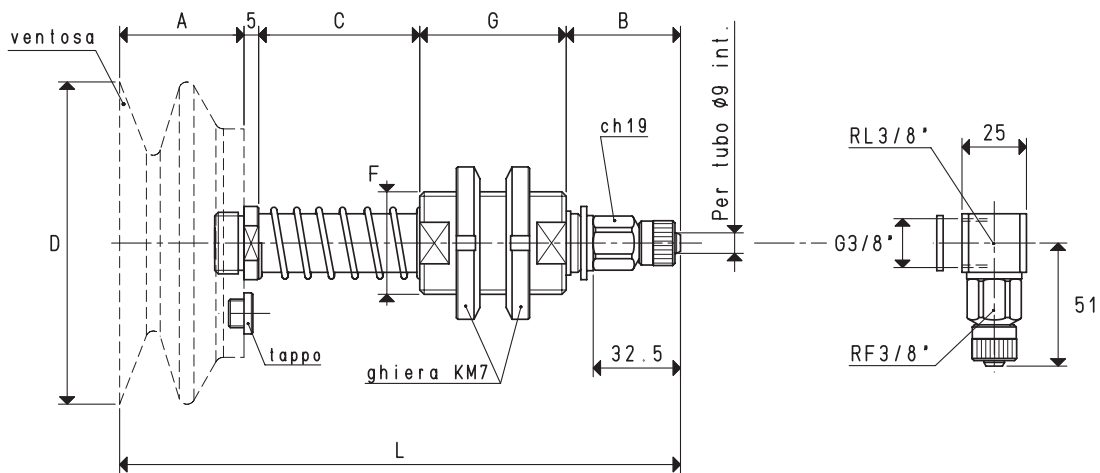
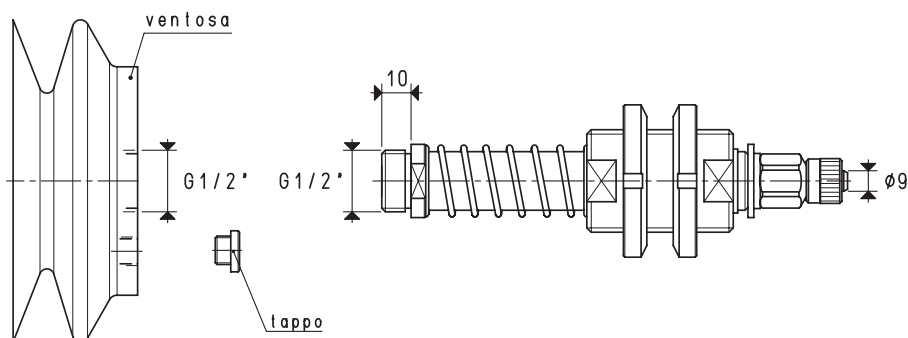
\* Disponibili anche con quota C di mm 110

Rapporti di trasformazione:  $\text{inch} = \frac{\text{mm}}{25.4}$ ;  $\text{pounds} = \frac{\text{g}}{453.6} = \frac{\text{Kg}}{0.4536}$

# PORTAVENTOSE SPECIALI PER VENTOSE A SOFFIETTO

Le corse effettive di molleggio sono:

- Per la quota C= 55 mm      37 mm
- Per la quota C= 110 mm    84 mm



VERSIONE 06 ... 30

VERSIONE 06 ... 30 L

## PORTAVENTOSE CON RACCORDO RAPIDO DIRITTO PER TUBO IN PLASTICA Ø 9 X 12

C = 110 mm

Art.	Forza Kg	A	B	*C	D Ø	F Ø	G	L	Per ventosa art.	Tappo incluso art.	Peso Kg	Peso Kg
06 110 30	23.74	45	45	55	110	M35 x 1.5	50	200	08 110 30	00 11 44	0.97	1.08
06 150 30	45.00	60	45	55	150	M35 x 1.5	50	215	08 150 30	00 11 44	1.09	1.20
06 180 30	63.50	70	45	55	180	M35 x 1.5	50	225	08 180 30	00 11 44	1.45	1.56

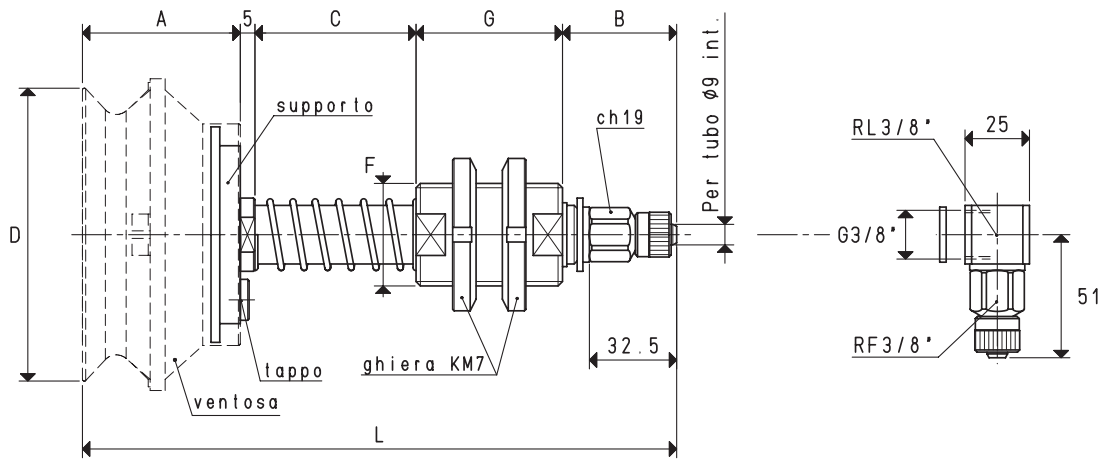
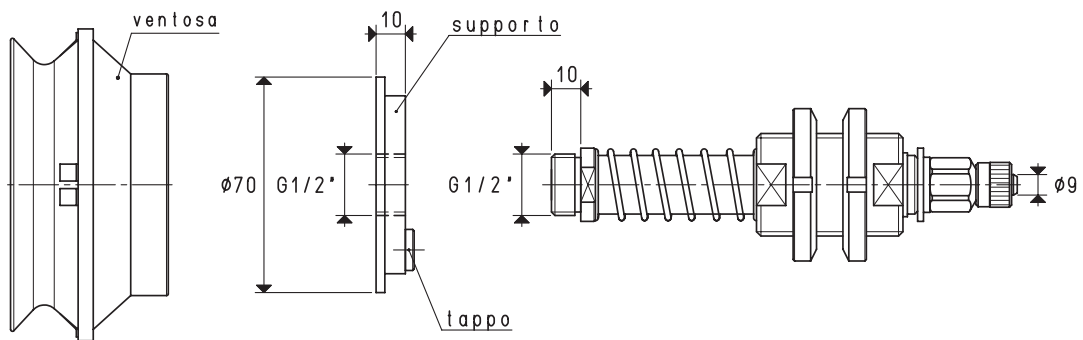
**N.B.** Le ventose non sono parti integranti dei portaventose e, pertanto, devono essere ordinate separatamente.

Per ordinare i portaventose con i raccordi a L, aggiungere al codice la lettera L.

\* Disponibili anche con quota C di mm 110

# PORTAVENTOSE SPECIALI PER VENTOSE A SOFFIETTO

Le corse effettive di molleggio sono:  
 - Per la quota C= 55 mm                      37 mm  
 - Per la quota C= 110 mm                    84 mm



VERSIONE 06 110 58

VERSIONE 06 110 58 L

## PORTAVENTOSE CON RACCORDO RAPIDO DIRITTO PER TUBO IN PLASTICA Ø 9 X 12

C = 110 mm

Art.	Forza Kg	A	B	*C	D Ø	F Ø	G	L	Per ventosa art.	Supporto incluso art.	Tappo inclusa art.	Peso Kg	Peso Kg
06 110 58	23.74	58	45	55	110	M35 x 1.5	50	213	01 110 58	00 08 162	00 11 44	0.93	1.04

**N.B.** Le ventose non sono parti integranti dei portaventose e, pertanto, devono essere ordinate separatamente.

Per ordinare i portaventose con i raccordi a L, aggiungere al codice la lettera L.

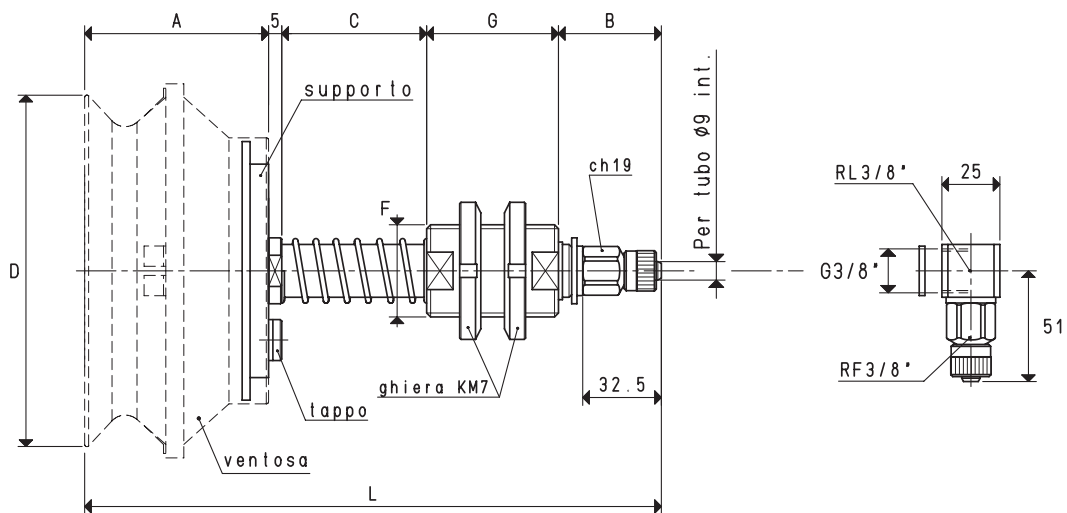
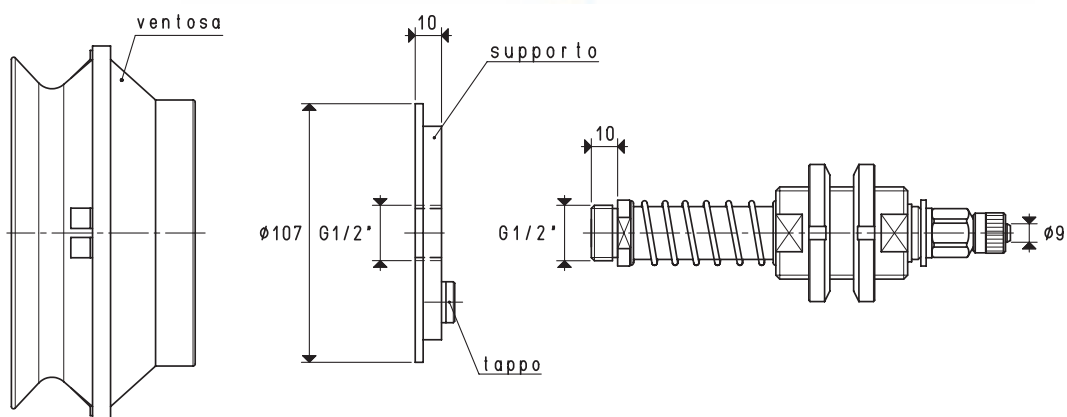
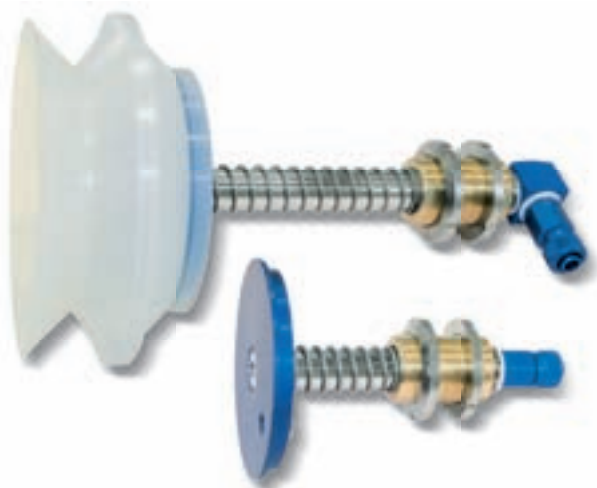
\* Disponibili anche con quota C di mm 110

Rapporti di trasformazione:  $\text{inch} = \frac{\text{mm}}{25.4}$ ;  $\text{pounds} = \frac{\text{g}}{453.6} = \frac{\text{Kg}}{0.4536}$

# PORTAVENTOSE SPECIALI PER VENTOSE A SOFFIETTO

Le corse effettive di molleggio sono:

- Per la quota C= 55 mm      37 mm
- Per la quota C= 110 mm    84 mm



VERSIONE 06 150 74

VERSIONE 06 1150 74 L

## PORTAVENTOSE CON RACCORDO RAPIDO DIRITTO PER TUBO IN PLASTICA Ø 9 X 12

C = 110 mm

Art.	Forza Kg	A	B	*C	D Ø	F Ø	G	L	Per ventosa art.	Supporto incluso art.	Tappo inclusa art.	Peso Kg	Peso Kg
06 150 74	45.00	74	45	55	150	M35 x 1.5	50	229	01 150 74	00 08 163	00 11 44	1.34	1.45

**N.B.** Le ventose non sono parti integranti dei portaventose e, pertanto, devono essere ordinate separatamente.

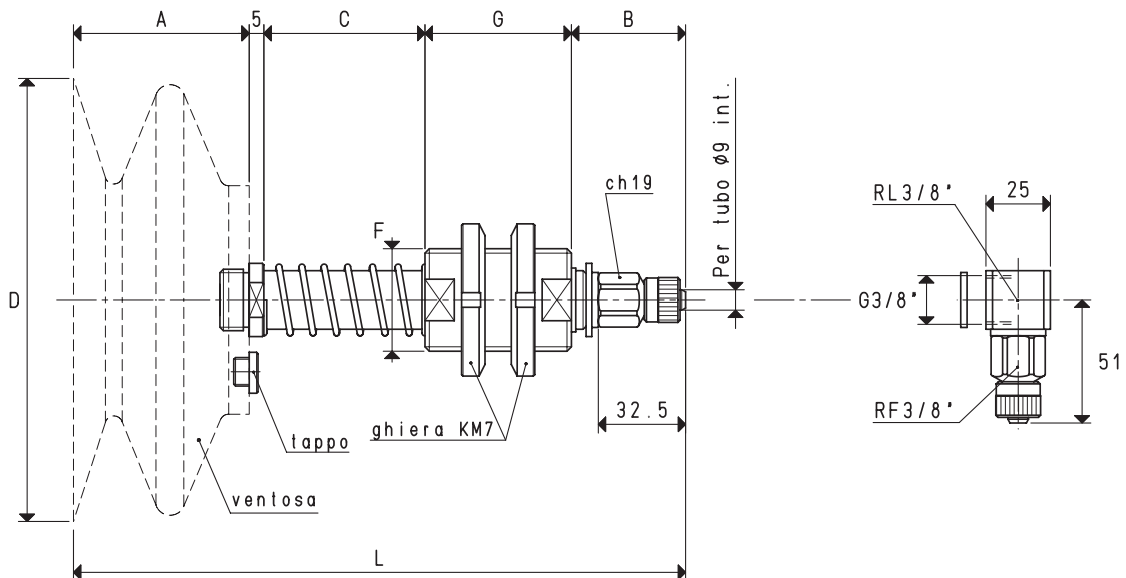
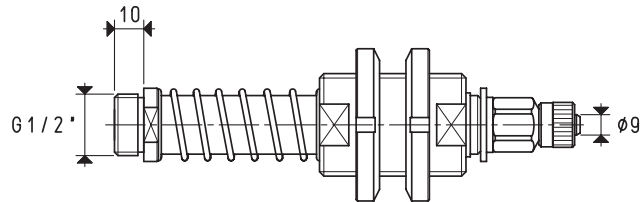
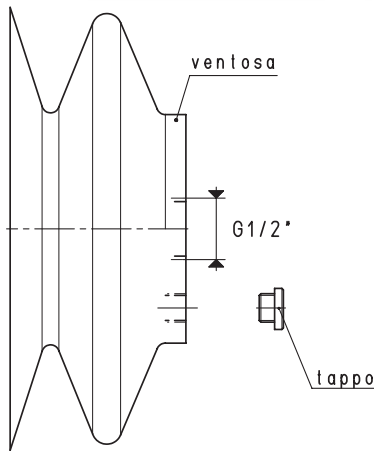
Per ordinare i portaventose con i raccordi a L, aggiungere al codice la lettera L.

\* Disponibili anche con quota C di mm 110

# PORTAVENTOSE SPECIALI PER VENTOSE A SOFFIETTO



Le corse effettive di molleggio sono:  
 - Per la quota C= 55 mm                      37 mm  
 - Per la quota C= 110 mm                    84 mm



VERSIONE 06 250 30

VERSIONE 06 250 30 L

## PORTAVENTOSE CON RACCORDO RAPIDO DIRITTO PER TUBO IN PLASTICA Ø 9 X 12

C = 110 mm

Art.	Forza Kg	A	B	*C	D Ø	F Ø	G	L	Per ventosa art.	Tappo incluso art.	Peso Kg	Peso Kg
06 250 30	122.60	100	45	55	250	M35 x 1.5	50	255	08 250 30	00 18 33	2.20	2.31

**N.B.** Le ventose non sono parti integranti dei portaventose e, pertanto, devono essere ordinate separatamente.  
 Per ordinare i portaventose con i raccordi a L, aggiungere al codice la lettera L.

\* Disponibili anche con quota C di mm 110

Rapporti di trasformazione:  $\text{inch} = \frac{\text{mm}}{25.4}$ ;  $\text{pounds} = \frac{\text{g}}{453.6} = \frac{\text{Kg}}{0.4536}$