

Regolatori di pressione "manifold" Serie MC

Attacchi: G1/4
Modulari



- » Cadute di pressione minime
- » Manopola con chiusura
- » Scarico integrato di ritorno (relieving)

I regolatori di pressione manifold con attacchi da G1/4 sono disponibili con lo scarico della sovrappressione (Relieving) e possono essere montati a pannello o in linea.

CARATTERISTICHE GENERALI

Tipo costruttivo	modulare compatto, a membrana
Materiale	zama, NBR, tecnopolimero
Attacco	G1/4
Peso	kg 0,320
Attacco manometro / uscita	G1/8
Montaggio	in linea a parete o a pannello (in qualsiasi posizione)
Temperatura d'esercizio	-5°C ÷ 50°C (con punto di rugiada del fluido inferiore di 2°C al valore della T min di lavoro)
Finitura	verniciato
Pressione d'ingresso	0 ÷ 16 bar
Pressione d'uscita	0.5 ÷ 10 bar; 0.5 ÷ 2 bar; 0.5 ÷ 4 bar; 0.5 ÷ 7 bar
Portata	vedere DIAGRAMMA DI PORTATA pagina successiva
Scarico sovrappressione (Relieving)	standard

ESEMPIO DI CODIFICA

MC	1	04	-	M	T	0	2	-	■	-	●
----	---	----	---	---	---	---	---	---	---	---	---

MC	SERIE
1	TAGLIA: 1 = G1/4
04	ATTACCO: 04 = G1/4
M	REGOLATORE MANIFOLD
T	PRESSIONE DI LAVORO: 0 = 0.5 ÷ 10 bar (standard) 1 = 0.5 ÷ 4 bar 2 = 0.5 ÷ 2 bar 7 = 0.5 ÷ 7 bar
0	TIPO DI COSTRUZIONE: 0 = relieving (standard) 1 = senza relieving 5 = relieving a fuga controllata
2	MANOMETRO: = senza manometro (standard) 1 = con manometro 0-2.5 con pressione di lavoro 0.5 ÷ 2 bar 2 = con manometro 0-6 con pressione di lavoro 0.5 ÷ 4 bar 3 = con manometro 0-10 con pressione di lavoro 0.5 ÷ 7 bar 4 = con manometro 0-12 con pressione di lavoro 0.5 ÷ 10 bar
<p>* NB: SE IL REGOLATORE E' TARATO O BLOCCATO, DOPO IL TIPO DI COSTRUZIONE INSERIRE LA PRESSIONE IN INGRESSO "■" E LA PRESSIONE IN USCITA "●"</p> <p>PRESSIONE IN INGRESSO: ■ = inserire il valore della pressione in alimentazione</p> <p>PRESSIONE IN USCITA: ● = inserire il valore della pressione IN USCITA per il regolatore BLOCCATO oppure il valore massimo della pressione REGOLABILE per il regolatore TARATO</p> <p>Esempio regolatore tarato con Pressione in ingresso = 6.3 bar e Pressione in uscita = 4.5 bar Codice completo: MC104-MT03-6.3-4.5</p> <p>** i manometri sono forniti smontati per taglia 1 manometri mod. M043-P. per taglia 2 manometro mod. M053-P.</p>	

REGOLATORI MANIFOLD SERIE MC

DIAGRAMMA DI PORTATA

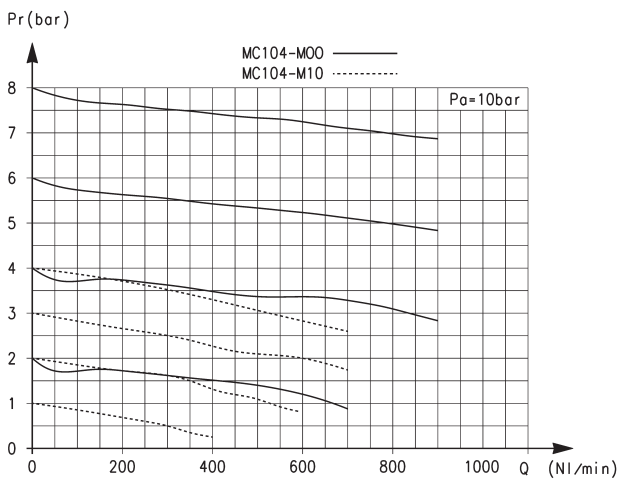


Diagramma di portata per i modelli: MC104-M00

Pa = Pressione di ingresso (bar)

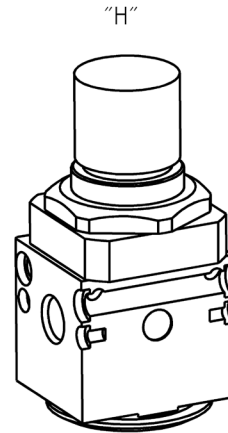
Pr = Pressione regolata (bar)

Q = Portata (NI/min)

Modalità d'assemblaggio

ESEMPIO CORPO TIPO [H] :
regolatore Manifold con fori passanti nella parte superiore (da usare per il montaggio dei regolatori manifold).

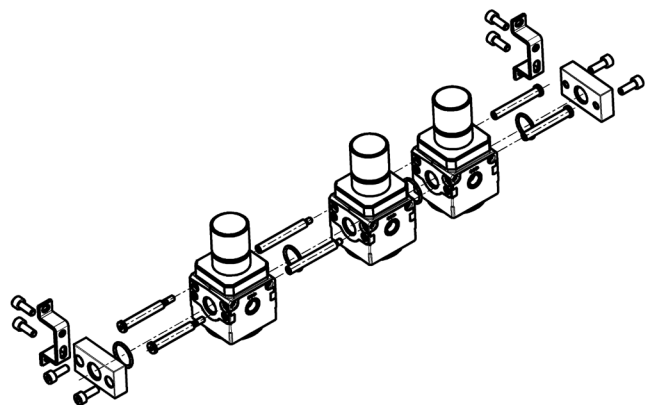
N.B.: è possibile inserire un gruppo di regolatori manifold in un gruppo FRL.
In questo caso il gruppo manifold è da intendere come un corpo di tipo M.



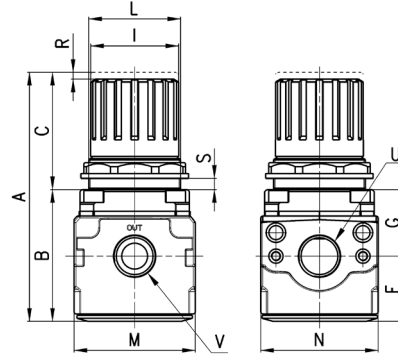
Modalità d'assemblaggio kit di fissaggio

- Kit A: 1 flangia destra + 1 flangia sinistra + 4 viti + 2 O-ring.
- Kit B: 2 staffe + 4 viti.
- Kit C: 2 tiranti maschio-femmina + 1 O-ring.
- Kit D: 2 tiranti femmina-femmina.
- Kit E: 2 viti maschio + 1 O-ring.
- Kit F: 2 viti maschio + 2 viti femmina + 1 O-ring.
- Kit G: 4 viti + 4 distanziali + 2 O-ring, da utilizzarsi su un corpo tipo "P" interposto tra due corpi di tipo "M".

N.B.: per configurazioni d'assemblaggio diverse dagli esempi descritti, si possono aggiungere solo particolari tipo H e ad ogni particolare aggiunto bisogna associare un Kit C.

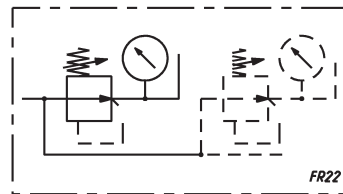
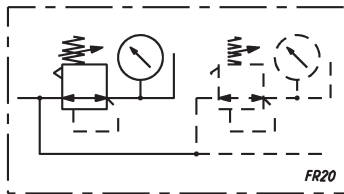
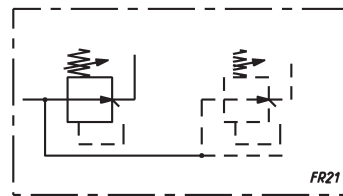
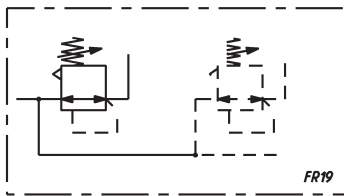


Regolatori di pressione manifold Serie MC



INGOMBRI													
Mod.	A	B	C	F	G	I	L	M	N	R	S	U	V
MC104-M00	94	55	39	28	28	28	30X1,5	45	45	3	0÷6	G1/4	G1/8

Simboli pneumatici



FR19 = regolatore Manifold con relieving e senza manometro
FR20 = regolatore Manifold con relieving e manometro

FR21 = regolatore Manifold senza relieving e senza manometro
FR22 = regolatore Manifold senza relieving e con manometro