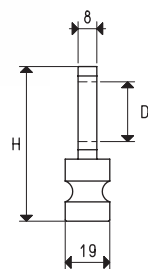
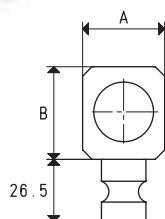


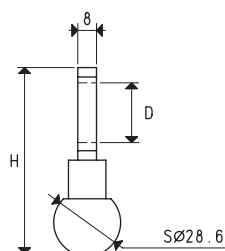
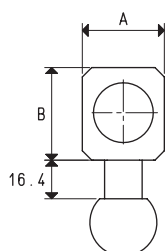
SUPPORTI DI FISSAGGIO PER PORTAVENTOSE

I primi due supporti illustrati in questa pagina, sono realizzati in acciaio inox e sono idonei a fissare i portaventose all'automatismo tramite un perno cilindrico scanalato o un perno sferico, la cui sede dovrà essere ricavata nell'automatismo stesso. Il terzo supporto, invece, è realizzato in alluminio ed è costituito da due parti che, serrate fra loro mediante viti, bloccano lo snodo sferico plastico, consentendo di mantenere il portaventose nella posizione desiderata.



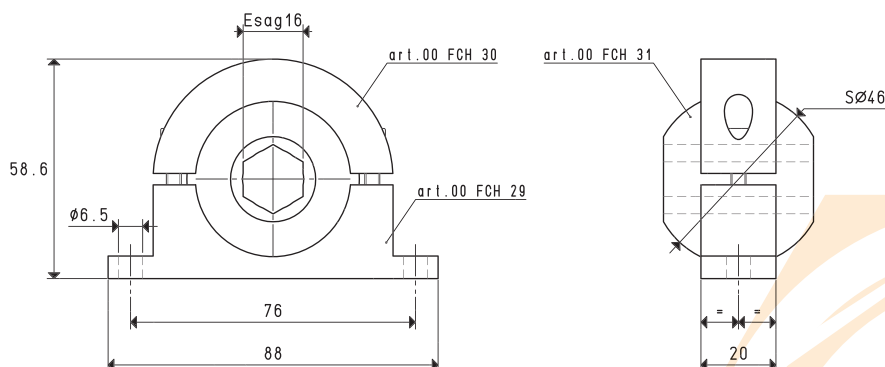
SUPPORTI CON PERNO CILINDRICO SCANALATO

Art.	A	B	D	H	Per portaventose	Peso g
00 FCH 10	35	39.5	25.5	79.5	speciali antirotativi	102
00 FCH 11	30	33.5	20.5	73.5	semplici	90



SUPPORTI CON PERNO SFERICO

Art.	A	B	D	H	Per portaventose	Peso g
00 FCH 20	35	39.5	25.5	79.5	speciali antirotativi	168
00 FCH 21	30	33.5	20.5	73.5	semplici	154

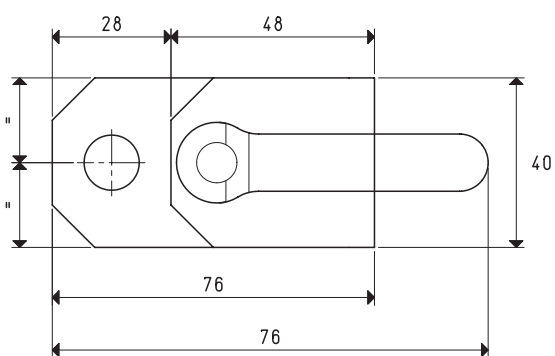
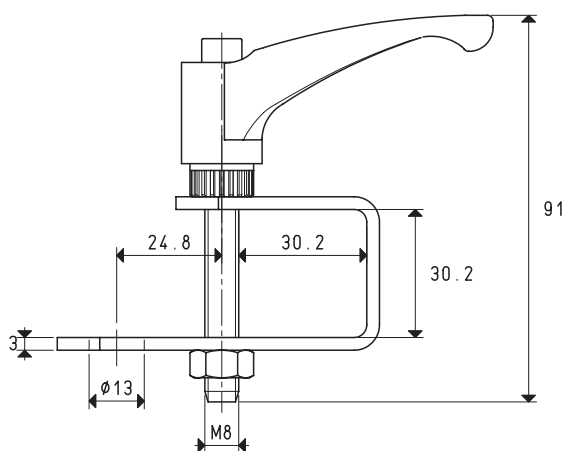


SUPPORTI CON SNODO SFERICO INTEGRATO

Art.	Per portaventose	Peso g
FCH 16	speciali antirotativi	156

SUPPORTI DI FISSAGGIO PER PORTAVENTOSE

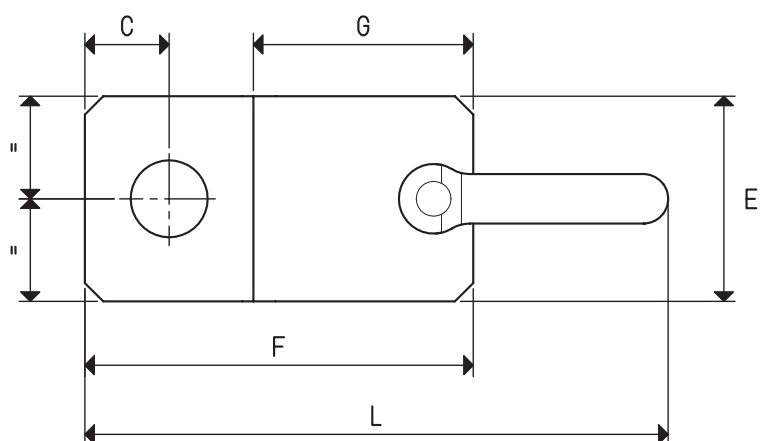
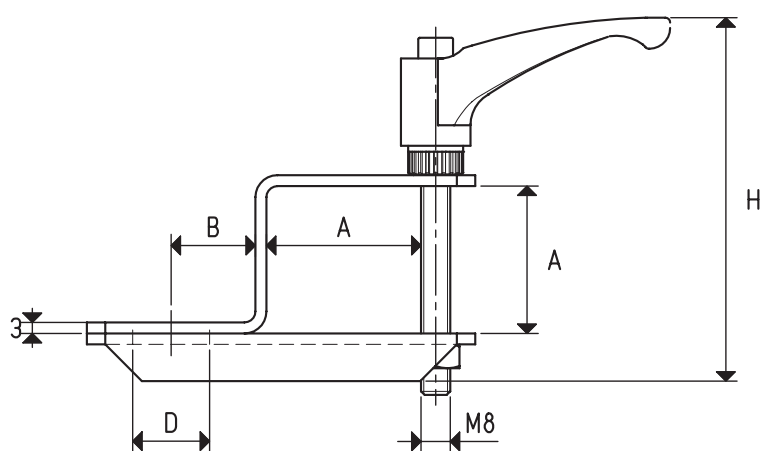
I supporti illustrati e descritti in questa pagina e nella successiva, sono realizzati in lamiera d'acciaio zincata e servono per fissare i vari tipi di portaventose all'automatismo, costituito generalmente da un telaio di tubi a sezione quadra. La vite o la maniglia di cui sono dotati, servono a bloccare rapidamente il supporto nella posizione desiderata.



Sono disponibili i disegni 3D sul sito www.vuototecnica.net

SUPPORTO PER TUBOLARE \square 30

Art.	Sez. tubolare \square	Per portaventose	Peso g
SFP 01	30	mini	160



SUPPORTI PER TUBOLARI Ø 40 - 50

Art.	Sez. tubolare Ø	A	B	C	D	E	F	G	H	L	Per portaventose	Peso g
SFP 02	40	40.2	23	23	21	56	106	60	99	159	semplice	350
SFP 03	40	40.2	23	23	25	56	106	60	99	159	speciale antirrotativo	338
SFP 04	40	40.2	30	30	36	70	120	60	99	173	speciale	438
SFP 05	50	50.2	23	23	21	56	116	70	109	169	semplice	370
SFP 06	50	50.2	23	23	25	56	116	70	109	169	speciale antirrotativo	377
SFP 07	50	50.2	30	30	36	70	130	70	109	183	speciale	490

Rapporti di trasformazione: inch = $\frac{mm}{25.4}$; pounds = $\frac{g}{453.6}$ = $\frac{Kg}{0.4536}$

Sono disponibili i disegni 3D sul sito www.vuototecnica.net