

Ugelli per aria silenziati tipi - SIL210 - SIL300 - 727PP - Silenced air spray nozzle types

CARATTERISTICHE DI SPRUZZO

Gli ugelli SIL210 e SIL300 producono un getto conico mentre il 727PP produce un getto piatto a ventaglio. Tutti i tipi sono caratterizzati da elevata forza di spinta, basso consumo di aria compressa e livello sonoro molto basso. Rispetto agli altri ugelli, normalmente usati per il soffiaggio dell'aria, questi nuovi ugelli consentono di ridurre di circa il 50% il livello sonoro percepito dall'uomo.

COSTRUZIONE

I modelli SIL210 e SIL300 sono in due pezzi costruiti da barra mentre il 727PP viene stampato in materiale plastico. Tutti i modelli hanno un attacco maschio da 1/4" con filettatura Gas cilindrica (BSPP - UNI 338). Altre filettature: NPT, Gas conica (BSPT - UNI 339), ecc. vengono fornite su specifica richiesta.

MATERIALI STANDARD

Ottone, Ottone nichelato, acciaio inox AISI 303 per i tipi SIL210 e SIL300. ABS antiurto di colore giallo anti-infortuni per il tipo 727PP.

APPLICAZIONI TIPICHE

Operazioni di pulizia, asciugatura, raffreddamento, trasporto, sollevamento, ecc. mediante l'impiego di aria compressa.

SPRAY CHARACTERISTICS

The SIL210 and SIL300 models have a full cone projection property while the 727PP series create a flat spray projection. Both types produce a very low-level noise, an intensive accurate air-blowing force and a reduction of compressed air consumption. It is to be noted that, with respect to other industrial air-blowing nozzle types, these new above mentioned nozzles reduce the amount of noise man can bear by roughly 50%.

CONSTRUCTION

The SIL210 and SIL300 models are two-piece bar-stock unit types while the 727PP series are single-piece moulded types. They all have a standard male 1/4" Gas parallel (BSPP - UNI 338) thread size. Different threadings: NPT, Gas tapered (BSPT - UNI 339), etc. are supplied upon specific request.

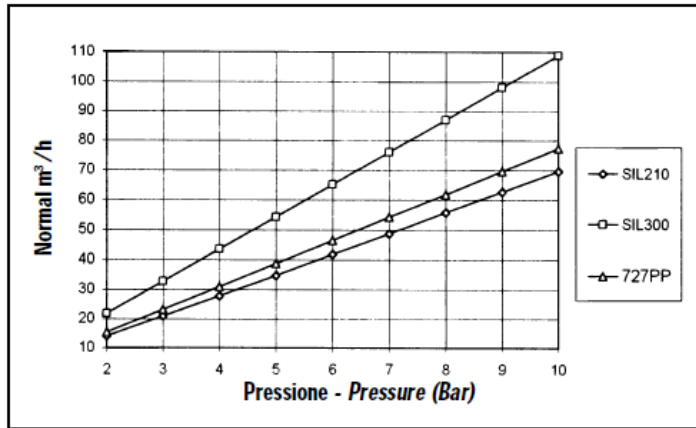
STANDARD MATERIALS

Brass, Nickel-plated brass, stainless steel AISI 303 for SIL210 and SIL300 nozzle types. Yellow anti-injury and shock-resistant ABS for the 727PP models.

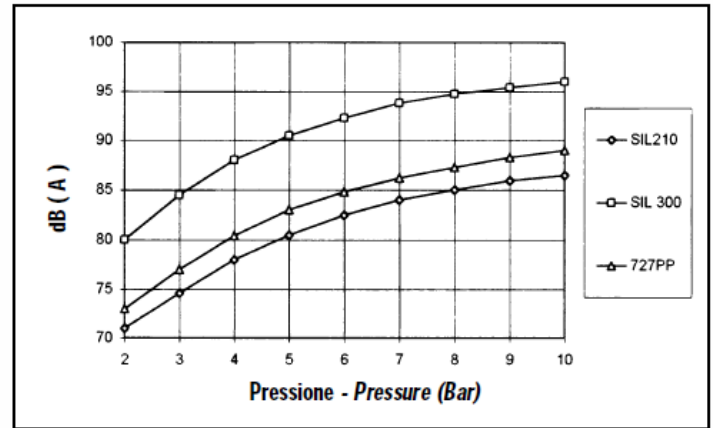
TYPICAL APPLICATIONS

Cleaning operations, drying, cooling, product shifting, lifting, etc. by using compressed air.

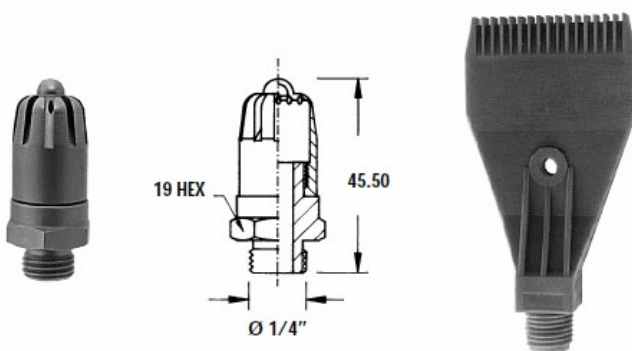
Consumo d'aria - Air consumption
Aria (0 °C - 32 °F) - Air (0 °C - 32 °F)



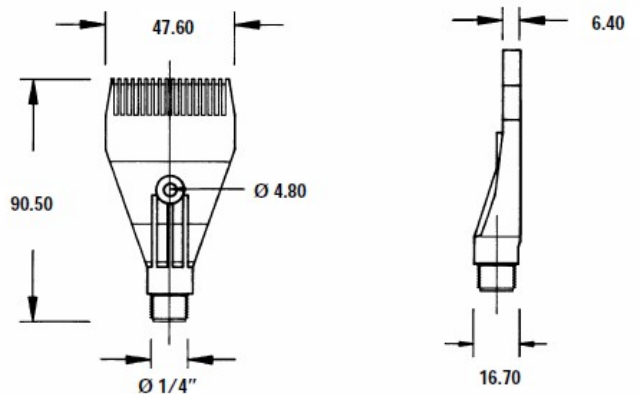
Livello sonoro - Sound level



Tipi - Types



Tipi - SIL210-SIL300 - Types



Tipo - 727PP - Type