

Valvole d'intercettazione 3/2 vie Serie MX

Attacchi MX2: G3/8, G1/2, G3/4 - Attacchi MX3: G3/4, G1
Modulari

Comando manuale, elettro-pneumatico, servo-pilotato e pneumatico

VALVOLE INTERCETTAZIONE 3/2 VIE SERIE MX



- » Bloccaggio antimanomissione di serie (valvola manuale)
- » Uno/più lucchetti per la chiusura (valvola manuale)
- » Azionamento a 24 V, 110 V o 230 V
- » Scarico nell'atmosfera

Le valvole ad azionamento manuale sono indicate per consentire un facile accesso al gruppo FRL. Con la disattivazione della valvola l'impianto viene scaricato. Valvole ad azionamento elettro-pneumatico: indicate laddove è difficile l'accesso manuale, permettono la massima flessibilità di posizionamento e sono utilizzate per alimentare e scaricare impianti pneumatici. L'azionatore manuale integrato garantisce sicurezza in caso di emergenza.

La Serie MX offre soluzioni multisettoriali che assicurano un risparmio in termini di tempo d'installazione, di spazio e di costi.

Un apposito configuratore, disponibile sul sito Camozzi <http://catalogue.camozzi.com> (sez. Configuratori), permette al cliente di scegliere la soluzione più idonea, selezionando i singoli componenti o configurando FRL assemblati.

CARATTERISTICHE GENERALI

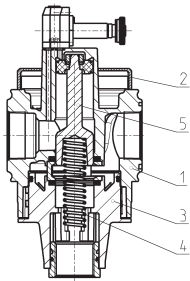
Tipo costruttivo	modulare, compatto, a spola
Materiali	vedi TABELLA MATERIALI pagina successiva
Attacchi	MX2: G3/8 - G1/2 - G3/4 MX3: G3/4 - G1
Montaggio	in linea a parete (con morsetti)
Temperatura d'esercizio	-5°C ÷ 50°C fino a 16 bar (con punto di rugiada del fluido inferiore di 2°C al valore della T min di lavoro) -5°C ÷ 60°C fino a 10 bar (con punto di rugiada del fluido inferiore di 2°C al valore della T min di lavoro)
Pressione di esercizio	Valvola a comando manuale: -0.8 bar ÷ 10 bar Valvola a comando elettro-pneumatico: 3.5 bar ÷ 10 bar Valvola a comando servopilotato o pneumatico: -0.8 bar ÷ 10 bar (con pilotaggio 3.5 ÷ 10 bar)
Portata nominale di utilizzo	vedi DIAGRAMMI DI PORTATA pagine successive
Portata nominale di scarico a 6 bar con $\Delta p = 1$ bar	MX2: 6000 NL/min MX3: 9200 NL/min
Fluido	aria compressa

ESEMPIO DI CODIFICA

MX	2	-	3/8	-	V	01	-	LH
MX	SERIE							
2	TAGLIA: 2 = G3/8 - G1/2 - G3/4 3 = G3/4 - G1							
3/8	ATTACCO: 3/8 = G3/8 1/2 = G1/2 3/4 = G3/4 1 = G1							
V	VALVOLA 3/2 VIE							
01	TIPO DI COSTRUZIONE: 01 = comando manuale lucchettabile 16 = comando elettro-pneumatico 17 = comando servopilotato 36 = comando pneumatico							
LH	DIREZIONE DI FLUSSO: = da sinistra a destra (standard) LH = da destra a sinistra							

Per montaggi con flange o fissaggi a parete dei singoli componenti, vedi sezione "Gruppi Assemblati FRL Serie MX"

Valvole d'intercettazione 3/2 vie Serie MX - materiali



PARTI	MATERIALI
1 = Corpo	Alluminio
2 = Copertura	Poliacetalica
3 = Tappo Portavalvola	Poliacetalica
4 = Molla inferiore	Acciaio zincato
5 = Spola	Acciaio INOX (MX...V16/V17/V36) Alluminio (MX...V01)
Guarnizioni	NBR

DIAGRAMMI DI PORTATA PER VALVOLE Mod. MX...-V01

VALVOLE INTERCETTAZIONE 3/2 VIE SERIE MX

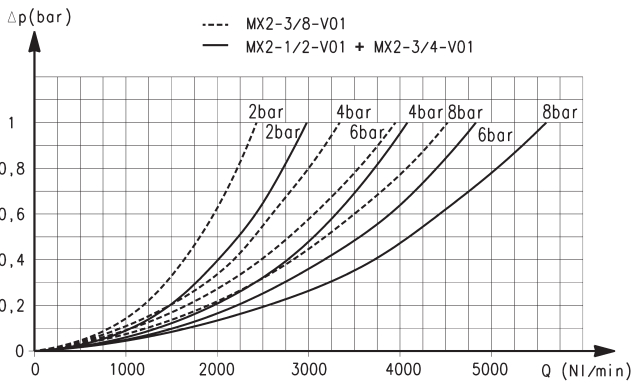


Diagramma valido per valvole MX2 a comando manuale lucchettabile

Δp = Variazione di pressione (bar)
Q = Portata (NI/min)

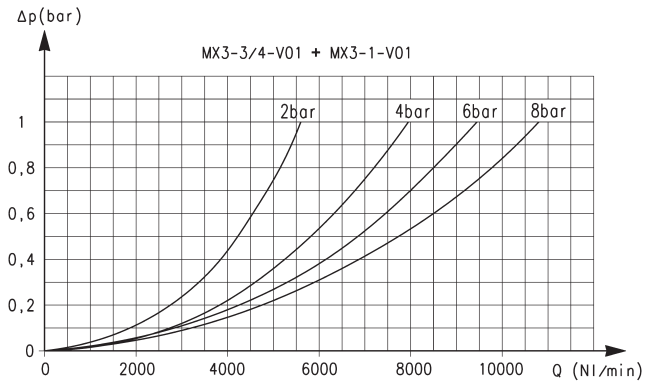


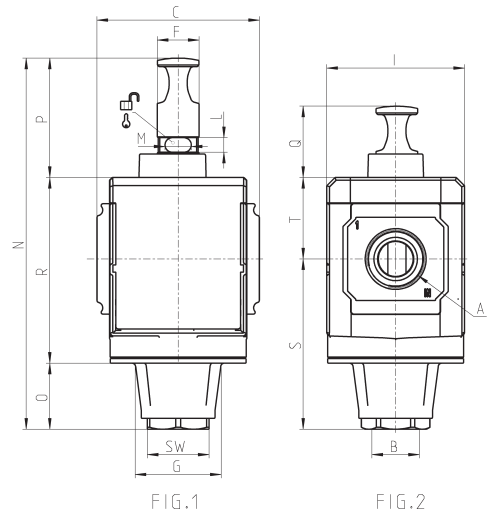
Diagramma valido per valvole MX3 a comando manuale lucchettabile

Δp = Variazione di pressione (bar)
Q = Portata (NI/min)

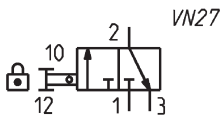
Valvole a comando manuale lucchettabile Serie MX - ingombri



Fig. 1 = valvola chiusa
Fig. 2 = valvola aperta



VN27 = valvola a comando manuale 3/2 bistabile lucchettabile



Mod.	A	B	C	F	G	I	L	M	N	O	P	Q	R	S	SW	T	Peso (Kg)
MX2-3/8-V01	G3/8	G 1/2	70	18	34,5	68	9	8	152	13	51	31	88	63,5	27	37,5	0.5
MX2-1/2-V01	G 1/2	G 1/2	70	18	34,5	68	9	8	152	13	51	31	88	63,5	27	37,5	0.5
MX2-3/4-V01	G3/4	G 1/2	70	18	34,5	68	9	8	152	13	51	31	88	63,5	27	37,5	0.5
MX3-3/4-V01	G3/4	G3/4	89,5	23	48	76	8	14,5	205,5	37	66,5	40	102	94,5	34	44,5	0.9
MX3-1-V01	G1	G3/4	89,5	23	48	76	8	14,5	205,5	37	66,5	40	102	94,5	34	44,5	0.9

DIAGRAMMI DI PORTATA PER VALVOLE Mod. MX...V16

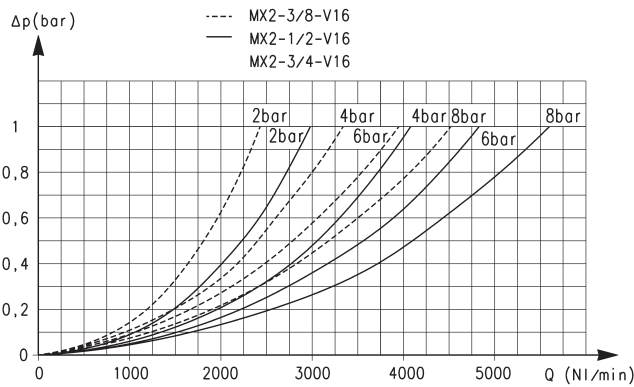


Diagramma valido per valvole MX2 a comando elettro-pneumatico

Δp = Variazione di pressione (bar)
 Q = Portata (NI/min)

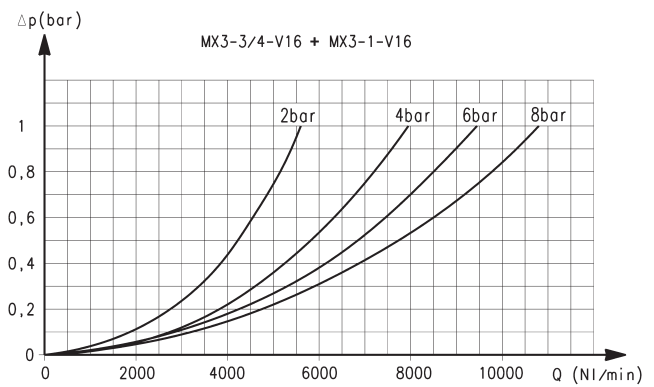


Diagramma valido per valvole MX3 a comando elettro-pneumatico

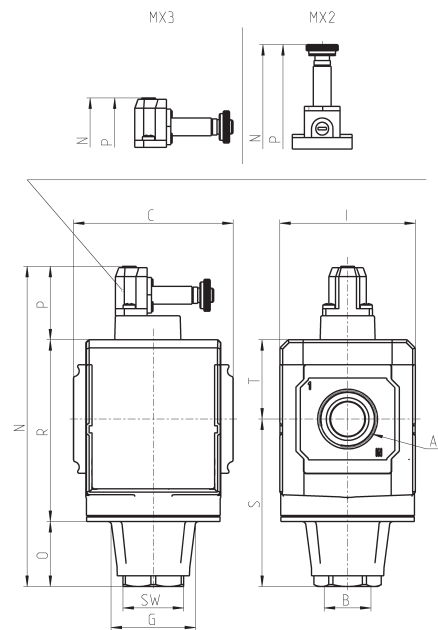
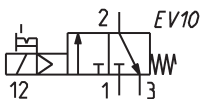
Δp = Variazione di pressione (bar)
 Q = Portata (NI/min)

VALVOLE INTERCETTAZIONE 3/2 VIE SERIE MX

Valvole a comando elettro-pneumatico Serie MX - ingombri



EV10 = valvola elettropneumatica 3/2 NC monostabile con intervento manuale bistabile

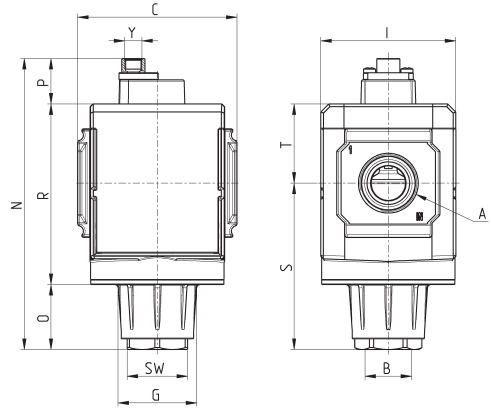
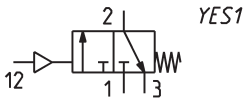


Mod.	A	B	C	G	I	N	O	P	R	S	SW	T	Peso (Kg)
MX2-3/8-V16	G3/8	G1/2	70	34.5	68	171	13	70	88	63.5	34	37.5	0.5
MX2-1/2-V16	G1/2	G1/2	70	34.5	68	171	13	70	88	63.5	34	37.5	0.5
MX2-3/4-V16	G3/4	G1/2	70	34.5	68	171	13	70	88	63.5	34	37.5	0.5
MX3-3/4-V16	G3/4	G3/4	89.5	48	76	180.5	37	41.5	102	94.5	34	44.5	0.9
MX3-1-V16	G1	G3/4	89.5	48	76	180.5	37	41.5	102	94.5	34	44.5	0.9

Valvole a comando pneumatico Serie MX - ingombri



YES1 = valvola a comando pneumatico 3/2 monostabile con molla meccanica



Mod.	A	B	C	G	I	N	O	P	R	S	SW	T	Y (pilotaggio)	Peso (Kg)
MX2-3/8-V36	G3/8	G1/2	70	34.5	68	122	13	21	88	63.5	34	37.5	G1/8	0.5
MX2-1/2-V36	G1/2	G1/2	70	34.5	68	122	13	21	88	63.5	34	37.5	G1/8	0.5
MX2-3/4-V36	G3/4	G1/2	70	34.5	68	122	13	21	88	63.5	34	37.5	G1/8	0.5
MX3-3/4-V36	G3/4	G3/4	89.5	48	76	164	37	25.5	102	94.5	34	44.5	G1/8	0.9
MX3-1-V36	G1	G3/4	89.5	48	76	164	37	25.5	102	94.5	34	44.5	G1/8	0.9

VALVOLE intercettazione 3/2 VIE SERIE MX

DIAGRAMMI DI PORTATA PER VALVOLE Mod. MX...V17

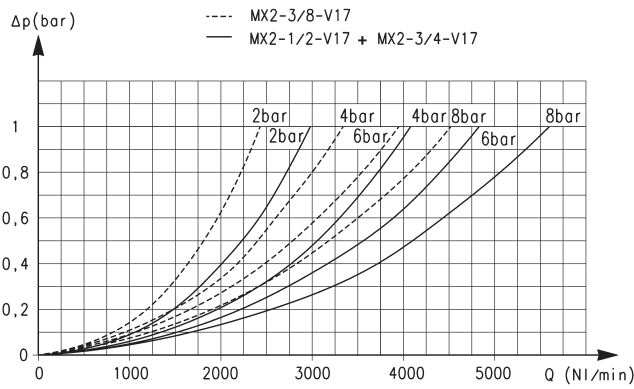


Diagramma valido per valvole MX2 a comando servopilotato

Δp = Variazione di pressione (bar)
 Q = Portata (NI/min)

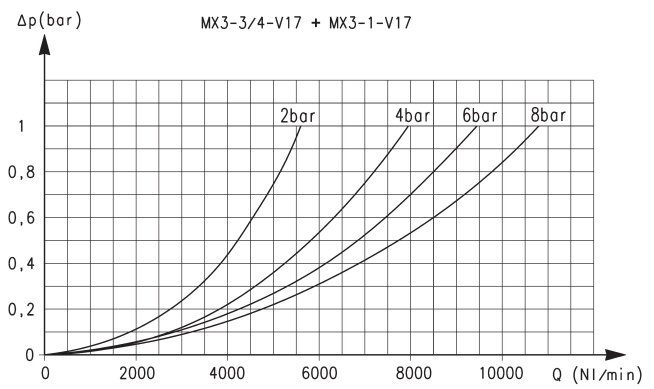


Diagramma valido per valvole MX3 a comando servopilotato

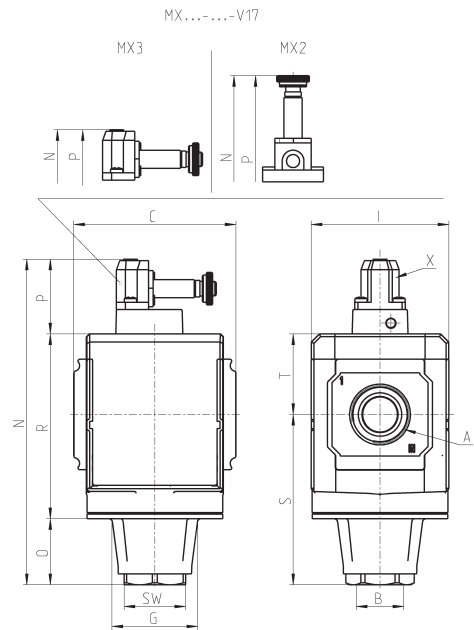
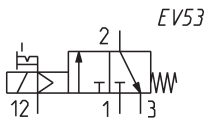
Δp = Variazione di pressione (bar)
 Q = Portata (NI/min)

VALVOLE INTERCETTAZIONE 3/2 VIE SERIE MX

Valvole a comando servopilotato Serie MX - ingombri



EV53 = valvola elettropneumatica 3/2 monostabile con alimentazione elettropilotata separata e intervento manuale bistabile



Mod.	A	B	C	G	I	N	O	P	R	S	SW	T	X	Peso (Kg)
MX2-3/8-V17	G3/8	G1/2	70	34,5	68	171	13	70	88	63,5	34	37,5	M5	0.5
MX2-1/2-V17	G1/2	G1/2	70	34,5	68	171	13	70	88	63,5	34	37,5	M5	0.5
MX2-3/4-V17	G3/4	G1/2	70	34,5	68	171	13	70	88	63,5	34	37,5	M5	0.5
MX3-3/4-V17	G3/4	G3/4	89,5	48	76	180,5	37	41,5	102	94,5	34	44,5	M5	0.9
MX3-1-V17	G1	G3/4	89,5	48	76	180,5	37	41,5	102	94,5	34	44,5	M5	0.9