

# Valvole di scarico rapido Serie VSO, VSC

Attacchi Serie VSO: M5, G1/8, cartuccia  $\varnothing 4$

Attacchi Serie VSC: G1/8, G1/4, G1/2

VALVOLE DI SCARICO RAPIDO SERIE VSO, VSC



- » Adatte per scaricare velocemente l'aria contenuta in serbatoi, impianti o camere dei cilindri.
- » Versioni filettate e con raccordo

Le valvole di scarico rapido Serie VSC e VSO sono comunemente impiegate per aumentare la velocità dei cilindri o per depressurizzare velocemente serbatoi contenenti aria compressa.

Mod. VSO 425-M5, VSO 426-04: particolarmente adatti per essere montati su valvole ed elettrovalvole con la cartuccia  $\varnothing 4$  incorporata.

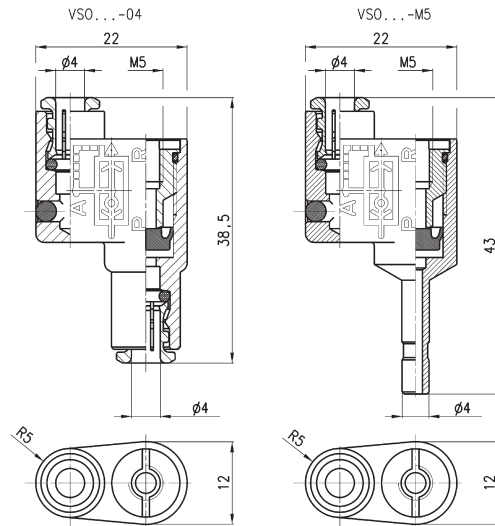
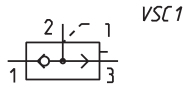
Mod. VSO 4-1/8: particolarmente adatto per il montaggio diretto sulla connessione dell'attuatore. L'aria in entrata dalla parte raccordata (1) è utilizzata dal lato filettato (2), lo scarico (3) avviene attraverso i fori posti lateralmente al corpo della valvola.

Mod. VSC: particolarmente adatti per essere montati direttamente per mezzo di un nipplo sulle bocche dei cilindri. Sullo scarico si consiglia il montaggio di un silenziatore.

## CARATTERISTICHE GENERALI

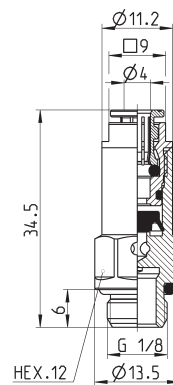
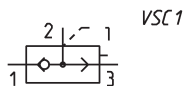
Gruppo valvola	valvole automatiche
Costruzione	ad otturatore
Materiali	Serie VSO: corpo OT - guarnizione NBR Serie VSC: corpo OT - guarnizione Desmopan
Fissaggio	in qualsiasi posizione
Attacchi	Serie VSO: M5, G1/8, cartuccia $\varnothing 4$ Serie VSC: G1/8, G1/4, G1/2
Temperatura d'esercizio	0°C ÷ 80°C (con aria secca - 20°C)
Fluido	aria filtrata senza lubrificazione. Nel caso si utilizzasse aria lubrificata, si consiglia olio ISO VG32 e di non interrompere mai la lubrificazione

## Valvole di scarico rapido Mod. VSO 425-M5, VSO 426-04



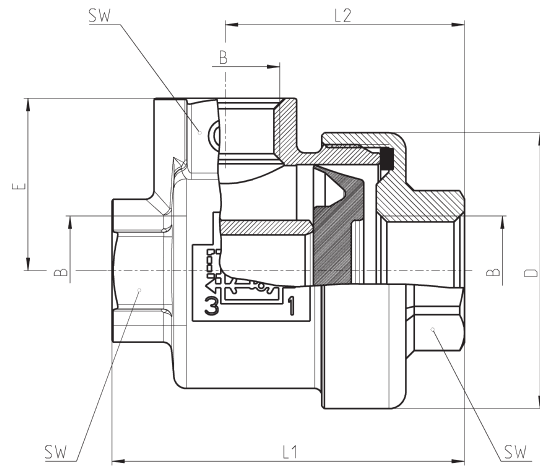
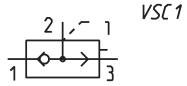
Mod.	Attacchi	Portata a 6 bar 1 > 2 (NL/min)	Portata a 6 bar 2 > 3 (NL/min)	Pressione min. d'azionamento (bar)	Pressione max d'esercizio (bar)
VSO 425-M5	M5	50 ( $\Delta P = 1$ bar)	100 ( $\Delta P = 1$ bar)	1	16
VSO 426-04	cartuccia $\phi 4$	50 ( $\Delta P = 1$ bar)	100 ( $\Delta P = 1$ bar)	1	16

## Valvola di scarico rapido Mod. VSO 4-1/8



Mod.	Attacchi	Portata a 6 bar 1 > 2 (NL/min)	Portata a 6 bar 2 > 3 (NL/min)	Pressione min. d'azionamento (bar)	Pressione max d'esercizio (bar)
VSO 4-1/8	G1/8	50 ( $\Delta P = 1$ bar)	330 (flusso libero)	0.5	16

**Valvole di scarico rapido Serie VSC**



VALVOLE DI SCARICO RAPIDO SERIE VSO, VSC

Mod.	B	D	E	L1	L2	SW	Attacchi	Portata media in ingresso 1 > 2 [portata a 6 bar, ΔP 1 bar] (NL/min)	Portata media in scarico 2 > 3 [portata a 6 bar, ΔP 1 bar] (NL/min)	Pressione min. d'azionamento (bar)	Pressione max d'esercizio (bar)
VSC 588-1/8	1/8	28	17.5	36.5	25	14	G1/8	630	940	0.5	12
VSC 544-1/4	1/4	33	20.5	42	28.5	17	G1/4	860	1600	0.3	12
VSC 522-1/2	1/2	43	27	57.5	39.5	24	G1/2	4700	6250	0.2	12