



## ART. 270-474

**Valvola a farfalla “metallo-metallo” per montaggio tra flange tipo “Wafer”**

***Butterfly valve “metal-metal” to be inserted between flanges, “Wafer” type***

### **Esecuzioni standard:**

**Valvola serie 270: corpo e lente in ghisa.**

**Valvola serie 474: corpo e lente in AISI 316.**

Gamma disponibile: dal DN 40 al DN 200

PN10 - PN16 - ANSI 150

Flangiatura standard: PN10 - PN16 - ANSI 150

Ingombri da faccia a faccia normalizzati ISO 5752.

Testa della valvola normalizzata ISO 5211.

La valvola con tenuta metallo-metallo é stata studiata per l'intercettazione di fluidi con temperatura di esercizio da -50°C a +100°C.

Pressione di utilizzo: PN 16 bar per DN 40÷200

**La tenuta di questa valvola contiene le perdite entro un valore stimato di 1,5-2%.**

### **Standard executions:**

**Valve type 270: body and butterfly in cast iron.**

**Valve type 474: body and butterfly in AISI 316.**

Available range: from DA 40 to DN 200

PN10 - PN16 - ANSI 150

Standard flanges: PN10 - PN16 - ANSI 150

Face to face as per ISO 5752.

Head valve as per ISO 5211.

The metal-metal valve is suitable for fluids at working temperature from -50°C to +100°C.

Working pressure: PN 16 bar for DN 40÷200

**Valve leakage approximately 1,5-2%.**

### **Esecuzioni speciali a richiesta:**

Versioni dal DN 40 al DN 400 con temperatura di utilizzo da -50°C a +500°C.

Per ulteriori informazioni contattare il nostro ufficio tecnico.

### **On request:**

Models from DN 40 to DN 400 with working temperature from -50°C to +500°C, are available on request.

For further information, please contact our technical offices.

V8

### **Certificazioni:**

**Versioni Atex a richiesta**

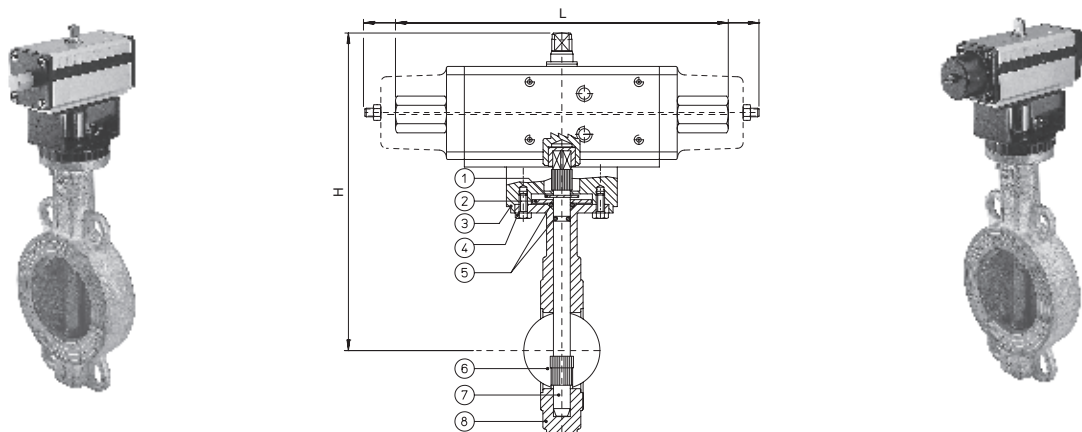
### **Approvals:**

**Atex version on request**

## CODICI VALVOLA IN ESECUZIONE STANDARD VALVE CODES IN STANDARD EXECUTION

misura size		DN 40	DN 50	DN 65	DN 80	DN 100	DN 125	DN 150	DN 200
Asse libero <i>Free shaft</i>	270	V270XM68	V270XM69	V270XM70	V270XM71	V270XM72	V270XM73	V270XM74	V270XM75
Asse libero <i>Free shaft</i>	474	V474XM68	V474XM69	V474XM70	V474XM71	V474XM72	V474XM73	V474XM74	V474XM75
peso <i>weight</i>	Kg.	2,7	4,2	5,2	5,8	7,3	8,9	9,9	16
Con leva <i>with lever</i>	270	V270LM68	V270LM69	V270LM70	V270LM71	V270LM72	V270LM73	V270LM74	V270LM75
Con leva <i>with lever</i>	474	V474LM68	V474LM69	V474LM70	V474LM71	V474LM72	V474LM73	V474LM74	V474LM75
peso <i>weight</i>		3	4,5	5,5	6,3	7,8	9,4	10,4	19,9
Con riduttore <i>with gear box</i>	270	V270RM68	V270RM69	V270RM70	V270RM71	V270RM72	V270RM73	V270RM74	V270RM75
Con riduttore <i>with gear box</i>	474	V474RM68	V474RM69	V474RM70	V474RM71	V474RM72	V474RM73	V474RM74	V474RM75
peso <i>weight</i>	Kg.	3,2	4,7	5,7	6,6	8,1	9,7	10,7	20,3

## VALVOLA 270-474 ATTUATA *AUTOMATED VALVE TYPE 270-474*



### ATTUATORE PNEUMATICO DOPPIO EFFETTO *DOUBLE ACTING PNEUMATIC ACTUATOR*

Articolo Model	Attuatore Actuator	Kit di montaggio Mounting kit	DN mm	L mm	H mm	Peso Kg Weight Kg
D*XM68	DA015411S	KCF032498	40	160	234	3,5
D*XM69	DA015411S	KCF032498	50	160	250	5
D*XM70	DA015411S	KCF030923	65	160	265	6
D*XM71	DA030411S	KCF030883	80	177	283	6,8
D*XM72	DA030411S	KCF030883	100	177	303	8,3
D*XM73	DA030411S	KCF030920	125	177	322	9,9
D*XM74	DA030411S	KCF030920	150	177	332	10,9
D*XM75	DA060412S	KCF042581	200	198	372	17,7

### ATTUATORE PNEUMATICO SEMPLICE EFFETTO *SPRING RETURN PNEUMATIC ACTUATOR*

Articolo Model	Attuatore Actuator	Kit di montaggio Mounting kit	DN mm	L mm	H mm	Peso Kg Weight Kg
S*XM68	SR015401S	KCF032498	40	221	243	4
S*XM69	SR015401S	KCF032498	50	221	259	5,5
S*XM70	SR015401S	KCF030923	65	221	265	6,5
S*XM71	SR030402S	KCF042579	80	240	268	6,8
S*XM72	SR030402S	KCF042579	100	240	288	9,3
S*XM73	SR030402S	KCF042580	125	240	322	10,8
S*XM74	SR030402S	KCF042580	150	240	332	11,8
S*XM75	SR060401S	KCF050925	200	320	398	19,6

‡ 270 valvola in ghisa; 474 valvola in AISI 316. ‡ 270 cast iron valve; 474 AISI 316 valve

### MATERIALI USATI PER LA VALVOLA

1) Anello elastico di sicurezza	Acciaio nichelato
2) Rosetta premi O-Ring	Acciaio nichelato
3) Adattatore	Alluminio verniciato
4) Viti	Acciaio nichelato
5) O-ring	FKM
6) Lente	Ghisa sferoidale GGG50 - AISI 316
7) Albero di comando	AISI 420 - AISI 303
8) Corpo	Ghisa sferoidale GGG50 - AISI 316

### VALVE MATERIALS

1) Safety elastic ring	Nickel-plated steel
2) Washer	Nickel-plated steel
3) Adapter	Painted aluminium
4) Screws	Nickel-plated steel
5) O-ring	FKM
6) Butterfly	Spheroidal cast iron GGG50 - AISI 316
7) Driving shaft	AISI 420 - AISI 303
8) Body	Spheroidal cast iron GGG50 - AISI 316

V8