

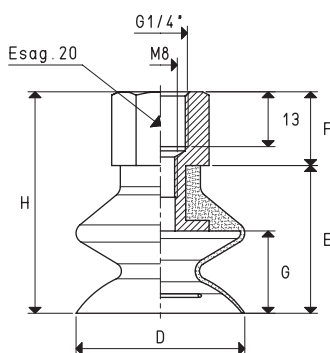
## VENTOSE A UN SOFFIETTO CON SUPPORTO VULCANIZZATO



Le ventose descritte in questa pagina, a differenza di quelle descritte in precedenza, sono vulcanizzate su un supporto d'alluminio esagonale, con attacco filettato maschio o femmina, al cui interno è ricavato un foro filettato M8, per l'eventuale inserimento di un grano con foro calibrato (vedi pag. 1.118). La principale caratteristica delle ventose a soffiello è quella di accartocciarsi rapidamente in fase di presa, sollevando, in tal modo, il carico da prelevare di qualche centimetro, indipendentemente dai movimenti dell'automatismo; questo rapido movimento, impedisce al carico sottostante di rimanere attaccato a quello sollevato.

Per questa loro caratteristica sono particolarmente indicate per sfogliare e prelevare fogli di lamiera sottili, lastre di vetro, pannelli di legno truciolare o pressato, laminati plastici, ecc. Per la loro grande flessibilità, possono anche essere impiegate per compensare errori di planarità o per la presa su superfici inclinate.

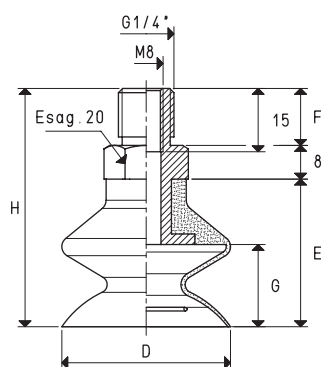
Queste ventose sono disponibili nelle mescole standard e, per quantitativi minimi da definire in fase di ordinazione, possono essere fornite anche in mescole speciali, elencate a pagina 21.



VENTOSE A UN SOFFIETTO CON SUPPORTO VULCANIZZATO FEMMINA

Art.	Forza Kg	D Ø	E	F	G	H	Materiale supporto	Peso g
08 40 30 *	3.14	40	35	17	18	52	alluminio	32.4
08 50 30 *	4.90	50	37	17	20	54	alluminio	40.9
08 60 30 *	7.06	60	39	17	21	56	alluminio	53.6
08 85 30 *	14.08	85	50	17	31	67	alluminio	122.0

\* Completare il codice indicando la mescola: A= gomma antiolio; N= para naturale; S= silicone



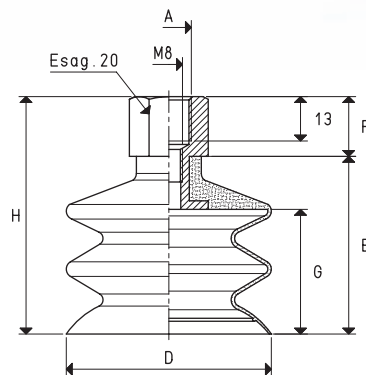
VENTOSE A UN SOFFIETTO CON SUPPORTO VULCANIZZATO MASCHIO

Art.	Forza Kg	D Ø	E	F	G	H	Materiale supporto	Peso g
08 40 30 M *	3.14	40	35	13.5	18	56.5	alluminio	29.1
08 50 30 M *	4.90	50	37	13.5	20	58.5	alluminio	39.0
08 60 30 M *	7.06	60	39	13.5	21	60.5	alluminio	51.2
08 85 30 M *	14.08	85	50	13.5	31	71.5	alluminio	115.0

\* Completare il codice indicando la mescola: A= gomma antiolio; N= para naturale; S= silicone

## VENTOSE A DUE SOFFIETTI CON SUPPORTO VULCANIZZATO

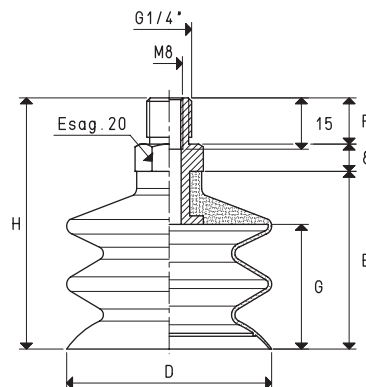
Sono le stesse ventose descritte nella pagina precedente, ma con un soffietto in più.  
Le caratteristiche tecniche e la disponibilità sono le stesse.



### VENTOSE A DUE SOFFIETTI CON SUPPORTO VULCANIZZATO FEMMINA

Art.	Forza Kg	A Ø	D Ø	E	F	G	H	Materiale supporto	Peso g
<b>08 40 60 *</b>	3.14	G1/4"	40	52	17	35	69	alluminio	39.6
<b>08 50 50 *</b>	4.90	G1/4"	50	55	17	38	72	alluminio	49.6
<b>08 60 50 *</b>	7.06	G1/4"	60	58	17	41	75	alluminio	72.4
<b>08 60 50M12 *</b>	7.06	M12	60	58	17	41	75	alluminio	73.0
<b>08 85 50 *</b>	14.08	G1/4"	85	78	17	58	95	alluminio	168.0
<b>08 85 50M12 *</b>	14.08	M12	85	78	17	58	95	alluminio	169.0

\* Completare il codice indicando la miscela: A= gomma antiolio; N= para naturale; S= silicone



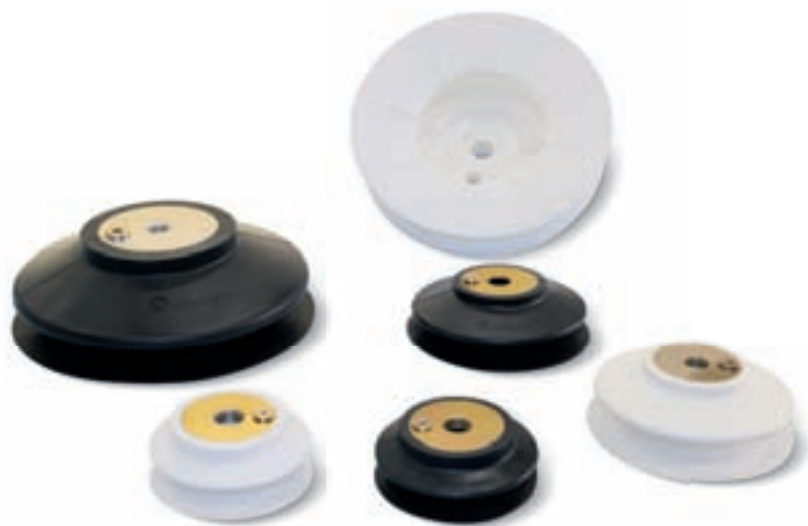
### VENTOSE A DUE SOFFIETTI CON SUPPORTO VULCANIZZATO MASCHIO

Art.	Forza Kg	D Ø	E	F	G	H	Materiale supporto	Peso g
<b>08 40 60M *</b>	3.14	40	52	13.5	35	73.5	alluminio	35.5
<b>08 50 50M *</b>	4.90	50	55	13.5	38	76.5	alluminio	49.3
<b>08 60 50M *</b>	7.06	60	58	13.5	41	79.5	alluminio	66.0
<b>08 85 50M *</b>	14.08	85	78	13.5	58	99.5	alluminio	157.0

\* Completare il codice indicando la miscela: A= gomma antiolio; N= para naturale; S= silicone

## VENTOSE A SOFFIETTO CON SUPPORTO VULCANIZZATO

1

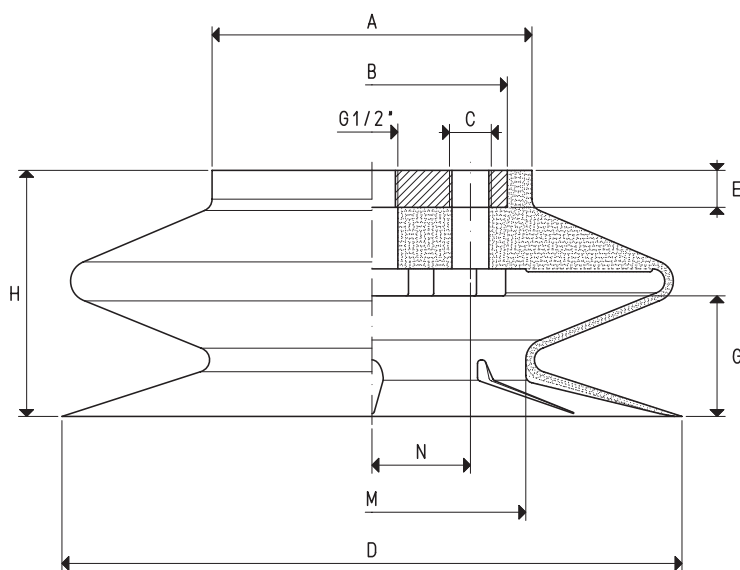


La principale caratteristica delle ventose a soffietto è quella di accartocciarsi rapidamente durante la presa sollevando, in tal modo, il carico di qualche centimetro, indipendentemente dai movimenti dell'automatismo; questo rapido movimento, impedisce al carico sottostante di rimanere attaccato a quello sollevato.

Per questa loro caratteristica sono particolarmente indicate per sfogliare e prelevare fogli di lamiera sottili, lastre di vetro, pannelli di legno truciolare o pressato, laminati plastici, ecc.

Per la loro grande flessibilità, possono anche essere impiegate per compensare errori di planarità o per la presa su superfici inclinate. Queste ventose a soffietto sono vulcanizzate su un supporto d'acciaio zincato o d'alluminio, con un foro filettato centrale per il fissaggio all'automatismo e uno laterale per la connessione o il rilevamento del grado di vuoto.

Anche questa serie di ventose è disponibile nelle tre mescole standard.



### VENTOSE A SOFFIETTO CON SUPPORTO VULCANIZZATO

Art.	Forza Kg	A Ø	B Ø	C Ø	D Ø	E	G	H	M Ø	N	Materiale supporto	Peso Kg
08 110 30 *	23.7	78	65	G1/8"	110	10	23	45	55	23	acciaio	0.35
08 150 30 *	45.0	78	65	G1/8"	150	10	33	60	75	23	acciaio	0.49
08 180 30 *	63.5	94	80	G1/8"	180	10	33	70	84	30	acciaio	0.81
08 250 30 *	122.6	130	100	G3/8"	250	15	49	100	125	35	alluminio	1.54

\* Completare il codice indicando la mescola: A= gomma antiolio; N= para naturale; S= silicone